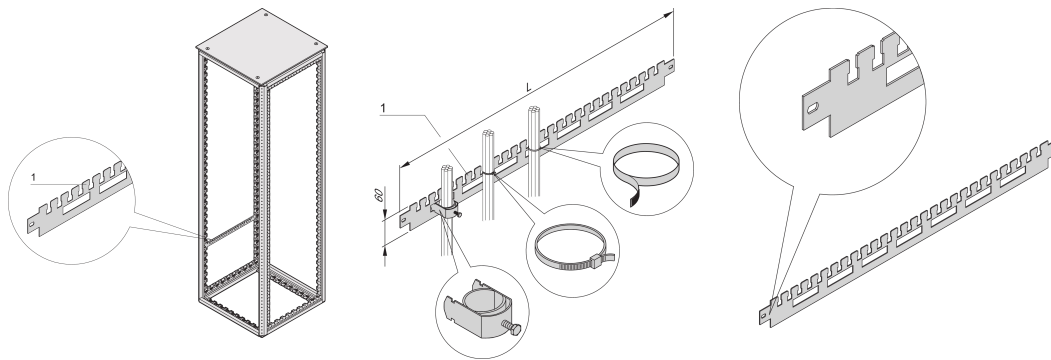


# Varistar CP, Cable Support Rail for Cabinet Depth, 600D, RAL 7021

## Data Solutions

### NÚMERO DE CATÁLOGO

23130-326



Varistar CP horizontal cable support rail in the cabinet depth. Mounted directly at the frame.

### CERTIFICATIONS



### CARACTERÍSTICAS

For cable shells (bottom row) and for cable ties or Velcro (top row)

For cable ducting in side area of cabinet

### CARATERÍSTICAS DO PRODUTO

Profundidade: 600mm

Quantidade por embalagem: 2

Cor: Black Grey

Código de cor: RAL 7021

Acabamento: Pintura electrostática com Acabamento Texturado

Length: 466.4mm

Material: Aço

Família de produtos: Varistar CP

Product Type: Support Rail

Tipo: Cable Support, Side Mount

Works With: Varistar CP

Net Weight: 0.7kg

## AVISO

---

Os produtos nVent devem ser instalados e utilizados apenas conforme indicado nas fichas de instrução do produto e materiais de treinamento da nVent. As fichas de instrução estão disponíveis em [www.nVent.com](http://www.nVent.com) e com nossos representantes de atendimento ao cliente nVent. A instalação inadequada, uso incorreto, aplicação incorreta ou outra falha qualquer em seguir completamente as instruções e avisos da nVent podem levar ao mau funcionamento do produto, danos à propriedade, lesões corporais graves e morte, e/ou anular sua garantia.



O nosso forte portefólio de marcas:

**CADDY ERICO HOFFMAN ILSCO SCHROFF TRACHTE**