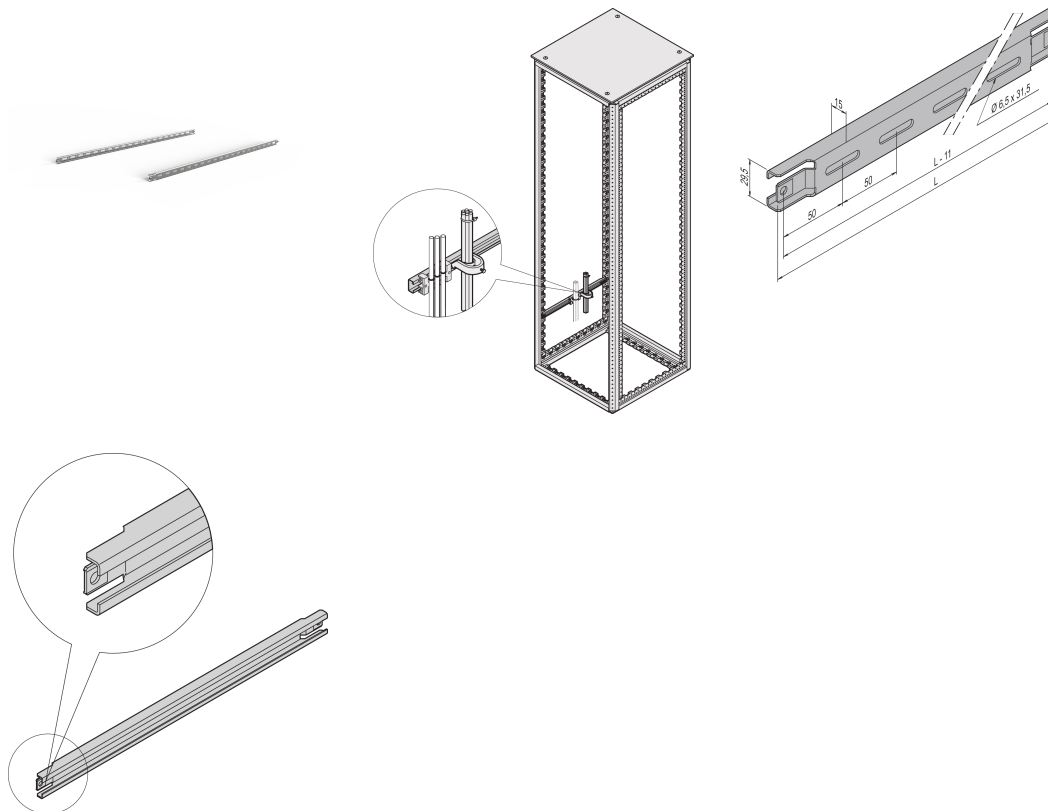


Varistar CP | C-Rail for Cabinet Depth 1200 mm

Data Solutions

NÚMERO DE CATÁLOGO

23130-367



For cable ducting in side area of cabinet.

CERTIFICATIONS



CARACTERISTICAS

For cable ducting in side area of cabinet

For cable shells and cable retention rails

CARACTERÍSTICAS DO PRODUTO

Profundidade: 1200mm

Quantidade por embalagem: 2

Acabamento: Aluminum-Zinc Plated

Length: 1060mm

Material: Aço

Família de produtos: Varistar CP

Product Type: C-Rail

Net Weight: 1.66kg

AVISO

Os produtos nVent devem ser instalados e utilizados apenas conforme indicado nas fichas de instrução do produto e materiais de treinamento da nVent. As fichas de instrução estão disponíveis em www.nVent.com e com nossos representantes de atendimento ao cliente nVent. A instalação inadequada, uso incorreto, aplicação incorreta ou outra falha qualquer em seguir completamente as instruções e avisos da nVent podem levar ao mau funcionamento do produto, danos à propriedade, lesões corporais graves e morte, e/ou anular sua garantia.



O nosso forte portfólio de marcas:

CADDY ERICO HOFFMAN ILSCO SCHROFF TRACHTE