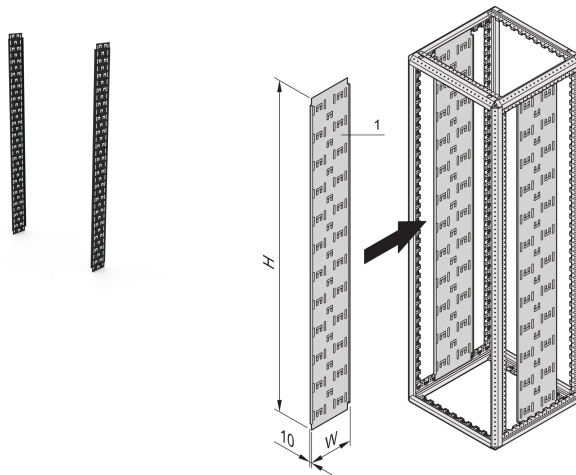


Varistar CP | Cable Panel, 1800H 150W

Data Solutions

NÚMERO DE CATÁLOGO

23130-420



Vertical cable panel for Varistar free standing cabinets powdered in cabinet color in different widths.

CERTIFICATIONS



CARACTERÍSTICAS

For fitting directly onto the frame

Cables are assembled in place with cable ties or Velcro

CARATERÍSTICAS DO PRODUTO

Rack Height: 38U

Altura: 1800mm

Largura: 150mm

Profundidade: 150mm

Quantidade por embalagem: 2

Cor: Black Grey

Código de cor: RAL 7021

Acabamento: Pintura electrostática com Acabamento Texturado

Material: Aço

Família de produtos: Varistar CP

Product Type: Cabinet/Rack Panel

Tipo: Cable Panel

Gross Weight: 5.27kg

AVISO

Os produtos nVent devem ser instalados e utilizados apenas conforme indicado nas fichas de instrução do produto e materiais de treinamento da nVent. As fichas de instrução estão disponíveis em www.nVent.com e com nossos representantes de atendimento ao cliente nVent. A instalação inadequada, uso incorreto, aplicação incorreta ou outra falha qualquer em seguir completamente as instruções e avisos da nVent podem levar ao mau funcionamento do produto, danos à propriedade, lesões corporais graves e morte, e/ou anular sua garantia.



O nosso forte portefólio de marcas:

CADDY ERICO HOFFMAN ILSCO SCHROFF TRACHTE