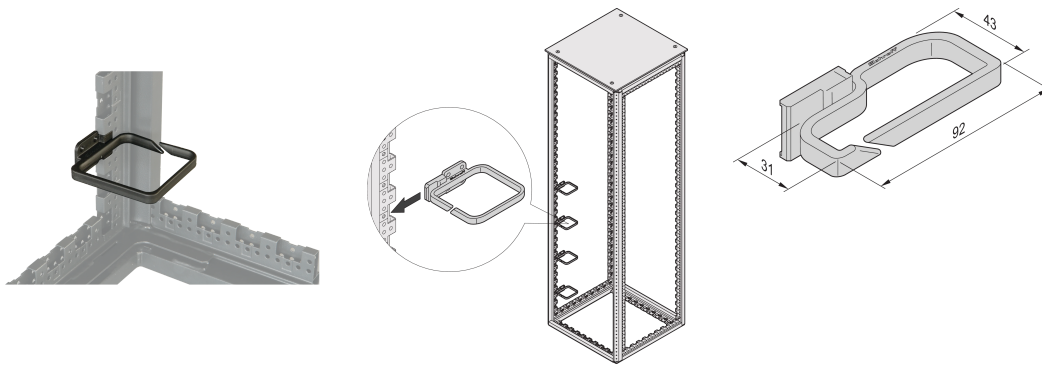


Varistar CP | Cable Eye, Plastic, 90W 40D

Data Solutions

NÚMERO DE CATÁLOGO

23130-506



Cable eyes for free standing racks to support vertical structured cable management along the Varistar frame uprights.

CERTIFICATIONS



CARACTERÍSTICAS

For assembly on cabinet uprights (800 mm cabinet width) or laterally to the 19" panel/slide mounts

CARATERÍSTICAS DO PRODUTO

Product Type: Cable Eye

Família de produtos: Varistar CP

Material: Polyamide

Largura: 31mm

Profundidade: 92mm

Length: 92mm

Gross Weight: 0.098kg

Quantidade por embalagem: 4

AVISO

Os produtos nVent devem ser instalados e utilizados apenas conforme indicado nas fichas de instrução do produto e materiais de treinamento da nVent. As fichas de instrução estão disponíveis em www.nVent.com e com nossos representantes de atendimento ao cliente nVent. A instalação inadequada, uso incorreto, aplicação incorreta ou outra falha qualquer em seguir completamente as instruções e avisos da nVent podem levar ao mau funcionamento do produto, danos à propriedade, lesões corporais graves e morte, e/ou anular sua garantia.



O nosso forte portefólio de marcas:

CADDY ERICO HOFFMAN ILSCO SCHROFF TRACHTE