

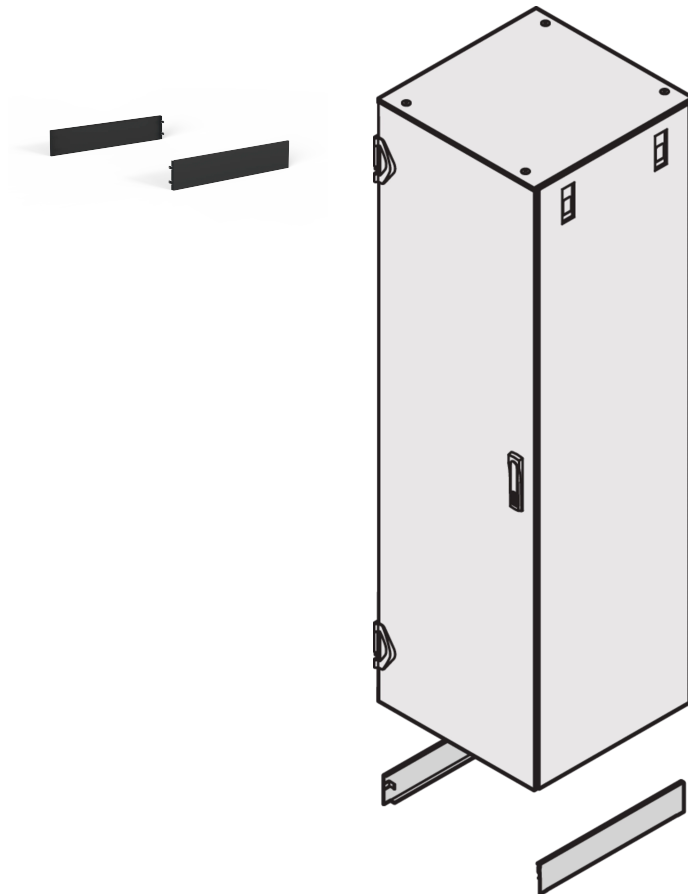
# Varistar CP Base/Plinth Side, Plain, RAL 7021, 200H, 1200D

## Data Solutions

NÚMERO DE CATÁLOGO

---

**24630-043**



Sides trim to mount to Varistar CP base/plinth

### CARACTERÍSTICAS

---

Base/plinth sides, plain

## CARACTERÍSTICAS DO PRODUTO

---

Altura: 200mm

Profundidade: 1200mm

Quantidade por embalagem: 1

Cor: Black Grey

Código de cor: RAL 7021

Acabamento: Pintura electrostática com Acabamento Texturado

Material: Aço

Família de produtos: Varistar CP

Product Type: Cabinet/Rack Base

Tipo: Plinth Side

Unidade de embalagem: Pair

Net Weight: 4.434kg

## DETALHES ADICIONAIS DO PRODUTO

---

Please order base/plinth for front/rear separately.

Cannot be used in conjunction with castors

## AVISO

---

Os produtos nVent devem ser instalados e utilizados apenas conforme indicado nas fichas de instrução do produto e materiais de treinamento da nVent. As fichas de instrução estão disponíveis em [www.nVent.com](http://www.nVent.com) e com nossos representantes de atendimento ao cliente nVent. A instalação inadequada, uso incorreto, aplicação incorreta ou outra falha qualquer em seguir completamente as instruções e avisos da nVent podem levar ao mau funcionamento do produto, danos à propriedade, lesões corporais graves e morte, e/ou anular sua garantia.



O nosso forte portefólio de marcas:

**CADDY ERICO HOFFMAN ILSCO SCHROFF TRACHTE**