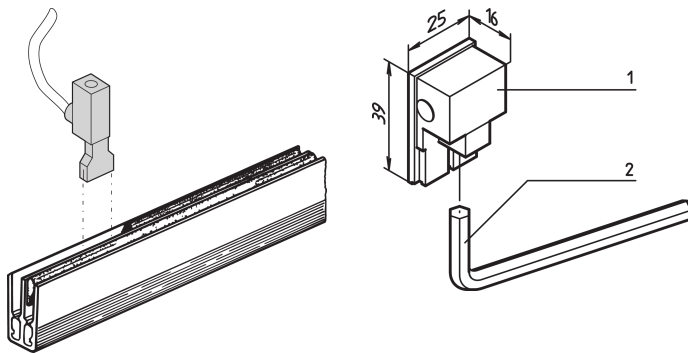


Power Connector 125 A for Busbar 1 ... 4 Pole

Data Solutions

NÚMERO DE CATÁLOGO

60100-575



power connector for busbar achieves internal power distribution designed to reduce server complexity and providing a separable connection that ease assembly, inspection, and troubleshooting.

CERTIFICATIONS



CARACTERÍSTICAS

Power Connector for Busbar

CARATERÍSTICAS DO PRODUTO

Quantidade por embalagem: 1

Material: Brass; Copper; Polyamide

Product Type: Connector

Tipo: Power Connector

Net Weight: 0.022kg

DETALHES ADICIONAIS DO PRODUTO

Power connector requires two FASTON slots.

AVISO

Os produtos nVent devem ser instalados e utilizados apenas conforme indicado nas fichas de instrução do produto e materiais de treinamento da nVent. As fichas de instrução estão disponíveis em www.nVent.com e com nossos representantes de atendimento ao cliente nVent. A instalação inadequada, uso incorreto, aplicação incorreta ou outra falha qualquer em seguir completamente as instruções e avisos da nVent podem levar ao mau funcionamento do produto, danos à propriedade, lesões corporais graves e morte, e/ou anular sua garantia.



O nosso forte portefólio de marcas:

CADDY ERICO HOFFMAN ILSCO SCHROFF TRACHTE