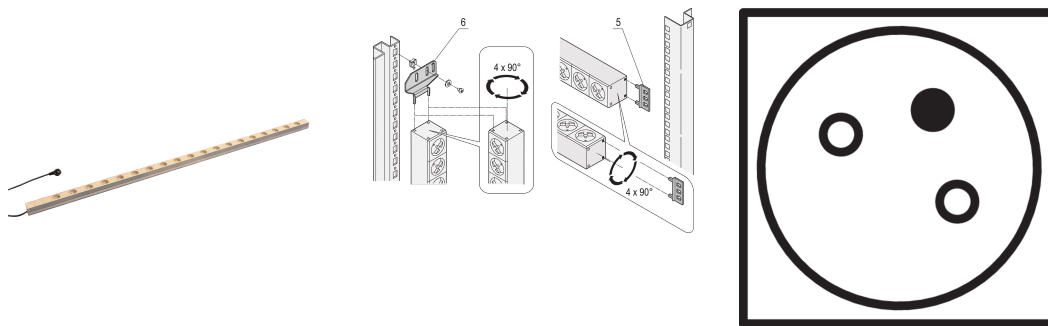


Socket Strip, UTE, 19 Sockets

Data Solutions

NÚMERO DE CATÁLOGO

60110-224



Modular, compact PDU with many function elements. Using a 1 U by 1 U aluminum chassis the PDU can easily be integrated in a rack with UTE outlets.

CERTIFICATIONS



CARACTERISTICAS

230 V, 16 A

In accordance with NFC 61-303

Socket strip with UTE sockets

Mounting height 1 U

Horizontal or vertical mounting

Connecting cable 2 m, with SCHUKO/UTE plug

Socket strips can be rotated through all four directions (in 90° increments) during installation

CARACTERÍSTICAS DO PRODUTO

Tipo de soquete: UTE

Socket Quantity: 19

Switched Outlets: Não

Tensão AC: 230V

Quantidade por embalagem: 1

Cor: Grey

Profundidade: 44mm

Acabamento: Anodized

Length: 1753mm

Material: Alumínio; Polyamide

Product Type: Socket Strip

Net Weight: 2.75kg

DETALHES ADICIONAIS DO PRODUTO

Please order bracket for vertical mounting separately.

AVISO

Os produtos nVent devem ser instalados e utilizados apenas conforme indicado nas fichas de instrução do produto e materiais de treinamento da nVent. As fichas de instrução estão disponíveis em www.nVent.com e com nossos representantes de atendimento ao cliente nVent. A instalação inadequada, uso incorreto, aplicação incorreta ou outra falha qualquer em seguir completamente as instruções e avisos da nVent podem levar ao mau funcionamento do produto, danos à propriedade, lesões corporais graves e morte, e/ou anular sua garantia.



O nosso forte portfólio de marcas:

CADDY ERICO HOFFMAN ILSCO SCHROFF TRACHTE