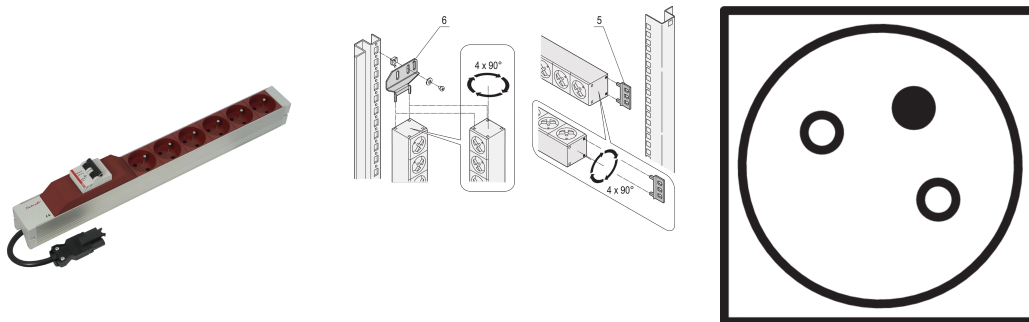


Socket Strip, UTE, With Wieland® Input, 6 Sockets, 19", Red, With Overcurrent Protection

Data Solutions

NÚMERO DE CATÁLOGO

60110-357



Modular, compact PDU with many function elements. Using a 1 U by 1 U aluminum chassis the PDU can easily be integrated in a rack. The Wieland connector allows easy combination with different power input cords.

CERTIFICATIONS



CARACTERÍSTICAS

Input via Wieland® GST 18 plug

Socket strips can be rotated through all four directions (in 90° increments) during fitting

Output via UTE sockets

Horizontal or vertical mounting

Installation height 1 U

In accordance with NFC 61-303

CARACTERÍSTICAS DO PRODUTO

Tipo de soquete: UTE

Socket Quantity: 6

Switched Outlets: Não

Tensão AC: 230V

Function: Overcurrent Protection

Quantidade por embalagem: 1

Cor: Vermelho

Profundidade: 44mm

Acabamento: Anodized

Length: 438.5mm

Material: Alumínio; Polyamide

Product Type: Socket Strip

Net Weight: 0.945kg

DETALHES ADICIONAIS DO PRODUTO

Please order mounting bracket for vertical mounting separately.

AVISO

Os produtos nVent devem ser instalados e utilizados apenas conforme indicado nas fichas de instrução do produto e materiais de treinamento da nVent. As fichas de instrução estão disponíveis em www.nVent.com e com nossos representantes de atendimento ao cliente nVent. A instalação inadequada, uso incorreto, aplicação incorreta ou outra falha qualquer em seguir completamente as instruções e avisos da nVent podem levar ao mau funcionamento do produto, danos à propriedade, lesões corporais graves e morte, e/ou anular sua garantia.



O nosso forte portefólio de marcas:

CADDY

ERICO

HOFFMAN

ILSCO

SCHROFF

TRACHTE