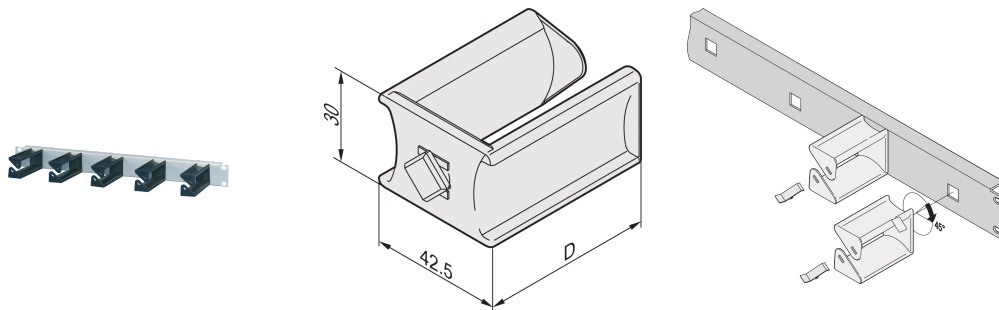


Cable Eye, Plastic, 30W 55D

Data Solutions

NÚMERO DE CATÁLOGO

60118-458



Simple to fit cable eyes into 19" front panel for cable eyes.

CERTIFICATIONS



CARACTERÍSTICAS

Simple to fit cable eyes into 19" front panel for cable eyes. Insert cable eyes into frontpanel and rotate them 45°

CARATERÍSTICAS DO PRODUTO

Material: Polyamide

Profundidade (D): 59mm

Quantidade por embalagem: 5

Cor: Black

Altura (H): 42.5mm

Length (L): 55mm

Product Type: Cable Eye

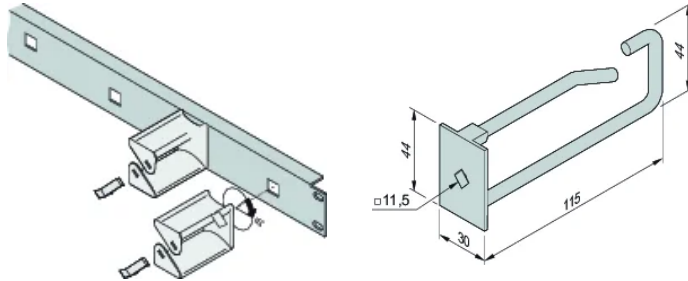
Largura (W): 30mm

Works With: Varistar CP

Cable Type: Single

Net Weight: 0.1kg

DIAGRAMAS



AVISO

Os produtos nVent devem ser instalados e utilizados apenas conforme indicado nas fichas de instrução do produto e materiais de treinamento da nVent. As fichas de instrução estão disponíveis em www.nVent.com e com nossos representantes de atendimento ao cliente nVent. A instalação inadequada, uso incorreto, aplicação incorreta ou outra falha qualquer em seguir completamente as instruções e avisos da nVent podem levar ao mau funcionamento do produto, danos à propriedade, lesões corporais graves e morte, e/ou anular sua garantia.



O nosso forte portefólio de marcas:

CADDY ERICO HOFFMAN ILSCO SCHROFF TRACHTE