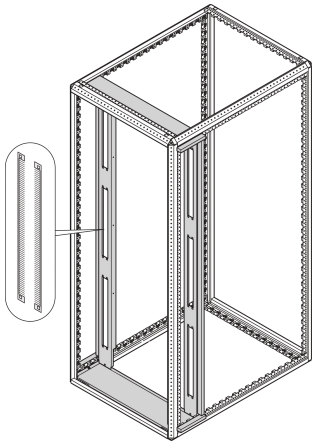


# Varistar CP | Aisle Containment Brush Strip for 2 U 19" Cutouts

## Data Solutions

### NÚMERO DE CATÁLOGO

**60130-850**



Brush strip to close 2 U by 19" cutouts for air management blanking panels. Square hole mounting with cage nuts.

### CERTIFICATIONS



### CARACTERÍSTICAS

Brush strip to close cutouts

For 2 U air management blanking panels

### CARATERÍSTICAS DO PRODUTO

Product Type: Brush Strip

Família de produtos: Varistar CP

Works With: Aisle Containment; Varistar CP

Material: PVC; Polyamide

Cor: Black

Rack Height: 2U

Altura: 90mm

Largura: 450mm

Net Weight: 0.35kg

Quantidade por embalagem: 1

## AVISO

---

Os produtos nVent devem ser instalados e utilizados apenas conforme indicado nas fichas de instrução do produto e materiais de treinamento da nVent. As fichas de instrução estão disponíveis em [www.nVent.com](http://www.nVent.com) e com nossos representantes de atendimento ao cliente nVent. A instalação inadequada, uso incorreto, aplicação incorreta ou outra falha qualquer em seguir completamente as instruções e avisos da nVent podem levar ao mau funcionamento do produto, danos à propriedade, lesões corporais graves e morte, e/ou anular sua garantia.



O nosso forte portefólio de marcas:

**CADDY ERICO HOFFMAN ILSCO SCHROFF TRACHTE**