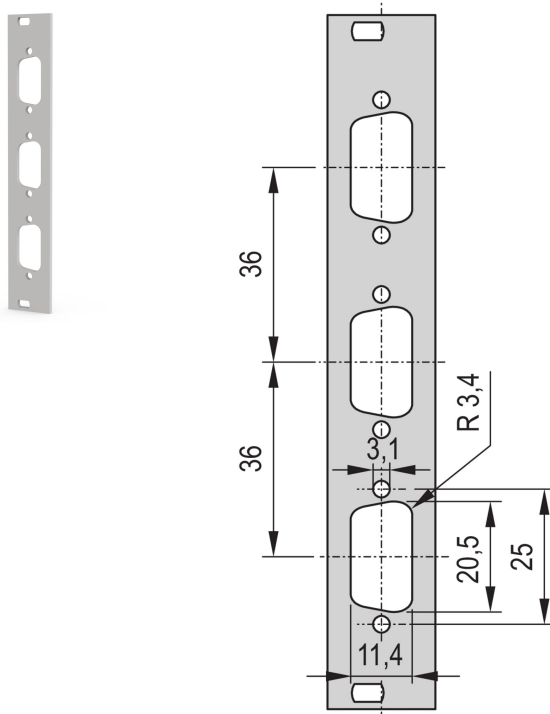


19" Front Panel With D-Sub Cutout, 3x9-pin, 3U, 4 HP, 2.5 mm, Al, RAL 7035

NÚMERO DE CATÁLOGO

30118-332



19" Front Panel with SUB-D Cut-Out or FDDI Cut-Out.

CERTIFICATIONS



CARACTERISTICAS

19" Front Panel with Cutout for Sub-D, ST type 3 or FDDI

CARACTERÍSTICAS DO PRODUTO

Rack Height: 3U

Rack Width: 4HP

Accessory Type: Front panel

Quantidade por embalagem: 1

Front Finish: Painted

Rear Finish: Conductive

Number of Pins: (3) 9

Código de cor: RAL 7035

Profundidade (D): 2.5mm

Acabamento: Pintura electrostática com Acabamento Texturado

Altura (H): 128.4mm

Material: Alumínio

Product Type: Front Panel

Largura (W): 19.98mm

Net Weight: 0.012kg

DIAGRAMAS



AVISO

Os produtos nVent devem ser instalados e utilizados apenas conforme indicado nas fichas de instrução do produto e materiais de treinamento da nVent. As fichas de instrução estão disponíveis em www.nVent.com e com nossos representantes de atendimento ao cliente nVent. A instalação inadequada, uso incorreto, aplicação incorreta ou outra falha qualquer em seguir completamente as instruções e avisos da nVent podem levar ao mau funcionamento do produto, danos à propriedade, lesões corporais graves e morte, e/ou anular sua garantia.

North America

All locations
+1.763.422.2661
Chat with us:
nvent.com/schroff

Europe

Straubenhardt, Germany
+49.7082.794.0
Betschdorf, France
+33.3.88.90.64.90
Warsaw, Poland
+48.22.209.98.35
Assago, Italy
+39.02.932.7141
Chat with us:
nvent.com/schroff

Asia

Shanghai, China
+86.21.2412.6943
Qingdao, China
+86.532.8771.6101
Singapore
+65.6768.5800
Shin-Yokohama, Japan
+81.45.476.0271
Chat with us:
nvent.com/schroff

Middle East & India

Dubai, United Arab Emirates
+971.4.378.1700
Bangalore, India
+91.80.6715.2001
Istanbul, Turkey
+90.216.250.7374
Chat with us:
nvent.com/schroff



O nosso forte portefólio de marcas:

CADDY ERICO HOFFMAN ILSCO SCHROFF TRACHTE