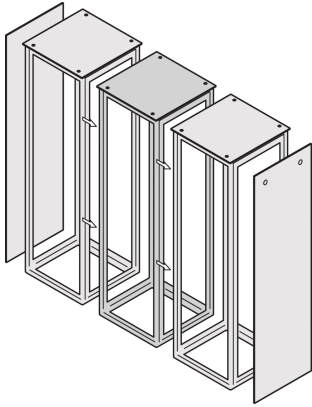


# Side-by-Side Mounting Kit for Varistar CP



## CERTIFICATIONS



## CARACTERISTICAS

Side-by-side mounting kit

## ESPECIFICAÇÕES

**Product Type:** Mounting Kit

Table 1/2

Número de catálogo	Grau de proteção	Quantidade por embalagem	Cor	Código de cor	Material	Tipo
23130-061	IP20	1	Black Grey	RAL 7021	Aço	Side-by-Side
24630-123	IP20	1	Black		Polietileno	Side-by-Side
24630-122	IP20	1	Black Grey	RAL 7021	Aço	Side-by-Side

Table 2/2

Número de catálogo	Works With	Certifications
23130-061	Varistar CP, Cabinet	RoHS

Número de catálogo	Works With	Certifications
24630-123	Varistar CP	
24630-122	Varistar CP	

## AVISO

Os produtos nVent devem ser instalados e utilizados apenas conforme indicado nas fichas de instrução do produto e materiais de treinamento da nVent. As fichas de instrução estão disponíveis em [www.nVent.com](http://www.nVent.com) e com nossos representantes de atendimento ao cliente nVent. A instalação inadequada, uso incorreto, aplicação incorreta ou outra falha qualquer em seguir completamente as instruções e avisos da nVent podem levar ao mau funcionamento do produto, danos à propriedade, lesões corporais graves e morte, e/ou anular sua garantia.

### North America

All locations  
+1.763.422.2661  
Chat with us:  
[nvent.com/schroff](http://nvent.com/schroff)

### Europe

Straubenhardt, Germany  
+49.7082.794.0  
Betschdorf, France  
+33.3.88.90.64.90  
Warsaw, Poland  
+48.22.209.98.35  
Assago, Italy  
+39.02.932.7141  
Chat with us:  
[nvent.com/schroff](http://nvent.com/schroff)

### Asia

Shanghai, China  
+86.21.2412.6943  
Qingdao, China  
+86.532.8771.6101  
Singapore  
+65.6768.5800  
Shin-Yokohama, Japan  
+81.45.476.0271  
Chat with us:  
[nvent.com/schroff](http://nvent.com/schroff)

### Middle East & India

Dubai, United Arab Emirates  
+971.4.378.1700  
Bangalore, India  
+91.80.6715.2001  
Istanbul, Turkey  
+90.216.250.7374  
Chat with us:  
[nvent.com/schroff](http://nvent.com/schroff)



O nosso forte portefólio de marcas:

**CADDY ERICO HOFFMAN ILSCO SCHROFF TRACHTE**