

Brace Arm for E4 Channel



SPECIFICAȚII

Table 1/3

Număr de catalog	Article Number	Material	Finish	Height 1 (H1)	Height 2 (H2)	Width (W)
CE4SBEG	400046	Oțel	Electro galvanizat	90mm	170mm	38 mm

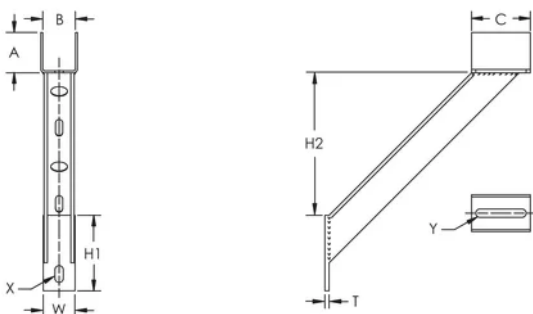
Table 2/3

Număr de catalog	Article Number	Thickness (T)	A	B	C	X
CE4SBEG	400046	5 mm	48 mm	39 mm	70 mm	10 x 20 mm

Table 3/3

Număr de catalog	Article Number	Y
CE4SBEG	400046	10 x 60 mm

DIAGRAMS



AVERTIZARE

Produsele nVent trebuie instalate și utilizate numai așa cum este indicat în fișele de instrucțiuni și materialele de formare ale nVent. Fișele de instrucțiuni sunt disponibile pe www.nvent.com și de la reprezentantul dvs. de servicii clienți nVent. O instalare incorectă, o utilizare abuzivă, o aplicare greșită sau orice altă lipsă de respectare completă a instrucțiunilor și avertismentelor nVent poate duce la defectarea produsului, la deteriorarea proprietății, la răniri corporale grave și moarte și/sau poate anula garanția dvs.

North America

+1.800.753.9221

Option 1 – Customer Care

Option 2 – Technical

Support

Europe

Netherlands:

+31 800-0200135

France:

+33 800 901 793

Europe

Germany:

800 1890272

Other Countries:

+31 13 5835404

APAC

Shanghai:

+ 86 21 2412 1618/19

Sydney:

+61 2 9751 8500



Portofoliul nostru puternic de mărci:

CADDY

ERICO

HOFFMAN

ILSCO

SCHROFF

TRACHTE

