

# C-FIX Nut/Washer



## CARACTERISTICI

C-Fix quick fit channel nut

Suitable for C-Profiles 0-4

## SPECIFICAȚII

Table 1/2

Număr de catalog	Article Number	Material	Finish	Rod Size (RS)	A	B
CFIXM8	584510	Oțel	Electro galvanizat	8	27 mm	32 mm

Table 2/2

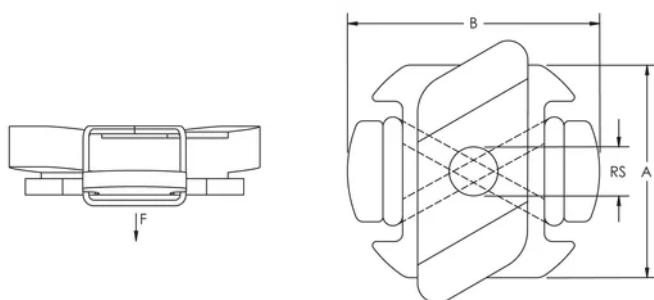
Număr de catalog	Article Number	Static Load
CFIXM8	584510	300N

## DETALII SUPLIMENTARE DESPRE PRODUS

Sliding force F2 is limited to 600 N for all types of Nuts and T-Bolts for C-channel System.

Nuts and T-Bolts for C-channel System	
C-Channel Type	Pullout Force F1
E0	1100 N
E0L	700 N
E1	1800 N
E2	800 N
E2L	800 N
E3	1500 N
E4	1300 N

## DIAGRAMS



## AVERTIZARE

Produsele nVent trebuie instalate și utilizate numai așa cum este indicat în fișele de instrucțiuni și materialele de formare ale nVent. Fișele de instrucțiuni sunt disponibile pe [www.nvent.com](http://www.nvent.com) și de la reprezentantul dvs. de servicii clienți nVent. O instalare incorectă, o utilizare abuzivă, o aplicare greșită sau orice altă lipsă de respectare completă a instrucțiunilor și avertismentelor nVent poate duce la defectarea produsului, la deteriorarea proprietății, la răniri corporale grave și moarte și/sau poate anula garanția dvs.

### North America

+1.800.753.9221  
Option 1 – Customer Care  
Option 2 – Technical  
Support

### Europe

Netherlands:  
+31 800-0200135  
France:  
+33 800 901 793

### Europe

Germany:  
800 1890272  
Other Countries:  
+31 13 5835404

### APAC

Shanghai:  
+ 86 21 2412 1618/19  
Sydney:  
+61 2 9751 8500



Portofoliul nostru puternic de mărci:

**CADDY ERICO HOFFMAN ILSCO SCHROFF TRACHTE**

