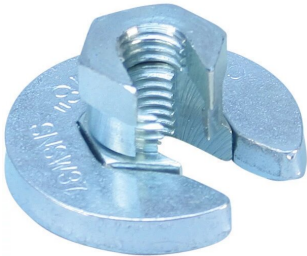


SNSW Flanged Nut



CARACTERISTICI

Ideal for retrofit projects, such as trapeze installations, where disassembly of the support system is not desired

Use as a stopper when installing nVent CADDY Rod Lock assemblies

Can be easily installed, removed, and repositioned at any location along the threaded rod

Ready to use out of the box and eliminates multiple pieces of standard hardware

Functions as a hex nut and flat washer combined

Washer is wide enough to work with standard strut channel profiles

SPECIFICAȚII

Table 1/2

Număr de catalog	Article Number	Material	Finish	Static Load Safety Factor	Rod Size (RS)	Diameter (Ø)
SNSWM10	390102	Oțel	Electro galvanizată	3:1	10	42.4 mm

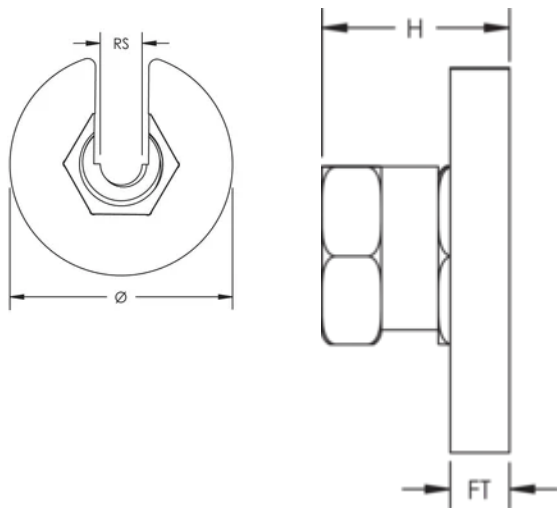
Table 2/2

Număr de catalog	Article Number	Height (H)	Wrench Size	Flange Thickness (FT)	Static Load
SNSWM10	390102	20mm	20 mm	6.5 mm	1557N

DETALII SUPLIMENTARE DESPRE PRODUS

For use on plain and electro zinc plated hardware only.

DIAGRAMS



AVERTIZARE

Produsele nVent trebuie instalate și utilizate numai așa cum este indicat în fișele de instrucțiuni și materialele de formare ale nVent. Fișele de instrucțiuni sunt disponibile pe www.nvent.com și de la reprezentantul dvs. de servicii clienți nVent. O instalare incorectă, o utilizare abuzivă, o aplicare greșită sau orice altă lipsă de respectare completă a instrucțiunilor și avertismentelor nVent poate duce la defectarea produsului, la deteriorarea proprietății, la răniri corporale grave și moarte și/sau poate anula garanția dvs.

North America

+1.800.753.9221
Option 1 – Customer Care
Option 2 – Technical
Support

Europe

Netherlands:
+31 800-0200135
France:
+33 800 901 793

Europe

Germany:
800 1890272
Other Countries:
+31 13 5835404

APAC

Shanghai:
+ 86 21 2412 1618/19
Sydney:
+61 2 9751 8500



Portofoliul nostru puternic de mărci:

CADDY ERICO HOFFMAN ILSCO SCHROFF TRACHTE

