

Branch Line Restraint Structure Attachment to Threaded Hole

Data Solutions



CERTIFICATIONS



CARACTERISTICI

Swivel barrel nut accepts 3/8" or 1/2" (M10 or M12) threaded rod

Attaches to concrete anchors or structural attachments with female threads

Can be used for bolting through steel

SPECIFICAȚII

Table 1/2

Număr de catalog	Article Number	Material	Finish	Rod Size (RS)	Height (H)	Length (L)
CSBBRS3MEG	402241	Oțel	Electro galvanizat	10, 12	28.2mm	40.4mm

Table 2/2

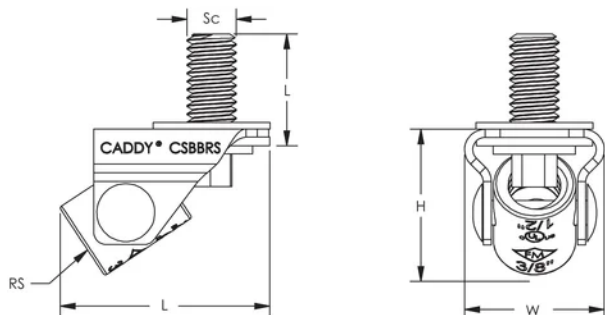
Număr de catalog	Article Number	Width (W)	Screw Diameter (Sc)	Screw Length (L)
------------------	----------------	-----------	---------------------	------------------

CSBBRS3MEG	402241	26.9mm	10	19mm
------------	--------	--------	----	------

DETALII SUPLIMENTARE DESPRE PRODUS

Branch line structural attachments are for restraint only and not for the hanging of fire sprinkler piping.

DIAGRAMS



AVERTIZARE

Produsele nVent trebuie instalate și utilizate numai așa cum este indicat în fișele de instrucțiuni și materialele de formare ale nVent. Fișele de instrucțiuni sunt disponibile pe www.nvent.com și de la reprezentantul dvs. de servicii clienți nVent. O instalare incorectă, o utilizare abuzivă, o aplicare greșită sau orice altă lipsă de respectare completă a instrucțiunilor și avertismentelor nVent poate duce la defectarea produsului, la deteriorarea proprietății, la răniri corporale grave și moarte și/sau poate anula garanția dvs.



Portofoliul nostru puternic de mărci:

CADDY ERICO HOFFMAN ILSCO SCHROFF TRACHTE