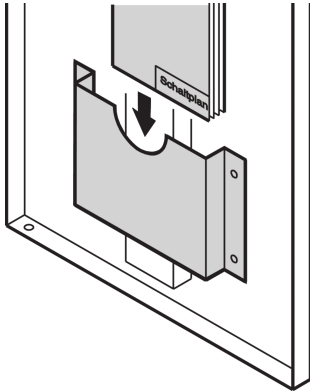


Document Pocket

Data Solutions



Document pockets for storage of documents and circuit diagrams, with easy mounting with double sided adhesive tapes.

CERTIFICATIONS



CARACTERISTICI

For storage of documents and circuit diagrams

Mounts using dual-sided adhesive tape

SPECIFICAȚII

Product Type: File Holder

Table 1/1

Număr de catalog	Material	Package Quantity	Finish
60100-302	Polystyrene	1	
21126-271	Oțel	1	Vopsit Pulbere

AVERTIZARE

Produsele nVent trebuie instalate și utilizate numai așa cum este indicat în fișele de instrucțiuni și materialele de formare ale nVent. Fișele de instrucțiuni sunt disponibile pe www.nvent.com și de la reprezentantul dvs. de servicii clienți nVent. O instalare incorectă, o utilizare abuzivă, o aplicare greșită sau orice altă lipsă de respectare completă a instrucțiunilor și avertismentelor nVent poate duce la defectarea produsului, la deteriorarea proprietății, la răniri corporale grave și moarte și/sau poate anula garanția dvs.



Portofoliul nostru puternic de mărci:

CADDY ERICO HOFFMAN ILSCO SCHROFF TRACHTE