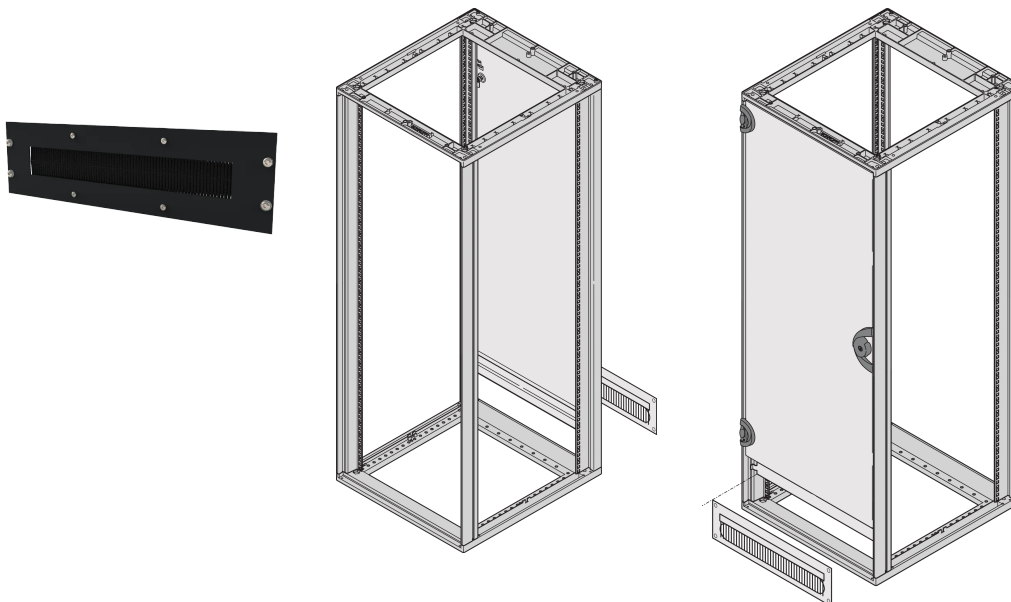


# Novastar, Cable Ducting, 3 U, RAL 7021

## Data Solutions

### NUMĂR DE CATALOG

20118-796



Cover the opening on shortened doors or rear panels for a more aesthetic look.

### CERTIFICATIONS



### CARACTERISTICI

To cover the opening on shortened doors or rear panels

Frame, St, 2.5 mm

With black brush strip

## ATRIBUTE PRODUS

---

Rack Height: 3U

Color: Black Grey

Design Feature: Panel & Brushes

Package Quantity: 1

Color Code: RAL 7021

Finish: Vopsit Pulbere

Material: Oțel

Product Family: Eurorack; Novastar

Product Type: Cover

Type: Cable Duct

Net Weight: 1.26kg

## AVERTIZARE

---

Produsele nVent trebuie instalate și utilizate numai așa cum este indicat în fișele de instrucțiuni și materialele de formare ale nVent. Fișele de instrucțiuni sunt disponibile pe [www.nvent.com](http://www.nvent.com) și de la reprezentantul dvs. de servicii clienți nVent. O instalare incorectă, o utilizare abuzivă, o aplicare greșită sau orice altă lipsă de respectare completă a instrucțiunilor și avertismentelor nVent poate duce la defectarea produsului, la deteriorarea proprietății, la răniri corporale grave și moarte și/sau poate anula garanția dvs.



Portofoliul nostru puternic de mărci:

**CADDY**

**ERICO**

**HOFFMAN**

**ILSCO**

**SCHROFF**

**TRACHTE**