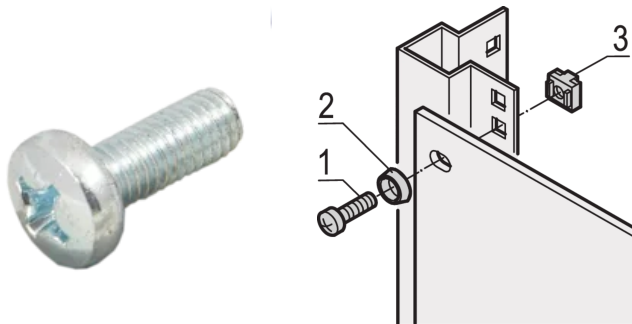


Panhead Screw, Phillips, M6 x 16, Steel Zinc-Plated, 50 pieces

Data Solutions

NUMĂR DE CATALOG

21100-021



Panhead Screw, Pozidrive.

CERTIFICATIONS



CARACTERISTICI

Panhead screw, pozidrive

ATRIBUTE PRODUS

Diameter: 6mm

Length: 16mm

Finish: Oțel Zincat

Package Quantity: 50

Thread Size: M6

Material: Oțel

Product Family: EuropacPRO; RatiopacPRO; RatiopacPRO AIR; CompacPRO; PropacPRO; Comptec; Inpac; MultipacPRO

Product Type: Screw

Type: Panhead Screw

Works With: Front Panels; Eurorack; Novastar; Varistar; Varistar CP

Gross Weight: 0.287kg

AVERTIZARE

Produsele nVent trebuie instalate și utilizate numai așa cum este indicat în fișele de instrucțiuni și materialele de formare ale nVent. Fișele de instrucțiuni sunt disponibile pe www.nvent.com și de la reprezentantul dvs. de servicii clienți nVent. O instalare incorectă, o utilizare abuzivă, o aplicare greșită sau orice altă lipsă de respectare completă a instrucțiunilor și avertismentelor nVent poate duce la defectarea produsului, la deteriorarea proprietății, la răniri corporale grave și moarte și/sau poate anula garanția dvs.



Portofoliul nostru puternic de mărci:

CADDY ERICO HOFFMAN ILSCO SCHROFF TRACHTE