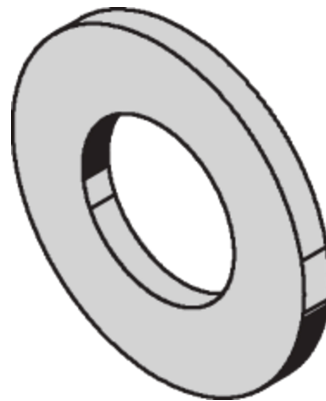
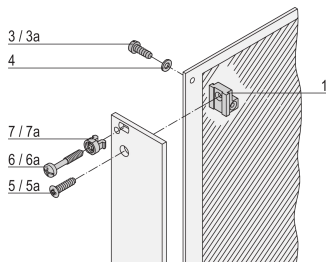
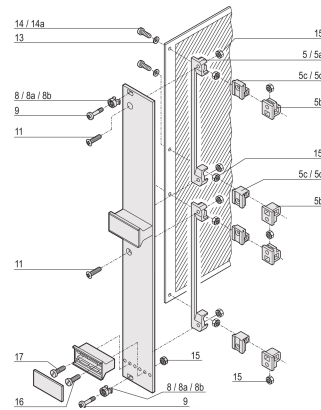
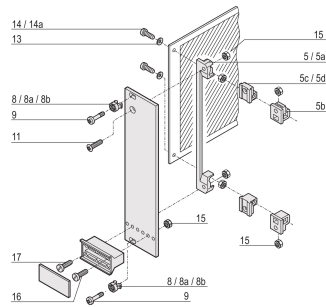


Washer, 2.7 DIN 125, Steel Nickel Plated, 100 Pieces

Data Solutions

NUMĂR DE CATALOG

21100-721



Washer used for PCB fixing.

CERTIFICATIONS



CARACTERISTICI

Washer

ATTRIBUTE PRODUS

Material: Oțel

Finish: Nickel Plated

Package Quantity: 100

Accessory Type: Mounting hardware

Product Type: Washer

Type: Washer

Works With: Front Panels; Frame Type Plug-In Unit

Gross Weight: 0.009kg

DETALII SUPLIMENTARE DESPRE PRODUS

Quantity required for IEEE-Plug-in units (3U/6U)

Quantity required for plug-in units type 2 with extraction handle (3U/6U)

AVERTIZARE

Produsele nVent trebuie instalate și utilizate numai așa cum este indicat în fișele de instrucțiuni și materialele de formare ale nVent. Fișele de instrucțiuni sunt disponibile pe www.nvent.com și de la reprezentantul dvs. de servicii clienți nVent. O instalare incorectă, o utilizare abuzivă, o aplicare greșită sau orice altă lipsă de respectare completă a instrucțiunilor și avertismentelor nVent poate duce la defectarea produsului, la deteriorarea proprietății, la răniri corporale grave și moarte și/sau poate anula garanția dvs.



Portofoliul nostru puternic de mărci:

CADDY ERICO HOFFMAN ILSCO SCHROFF TRACHTE