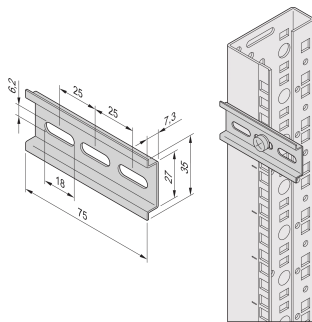


# DIN Rail for Thermostat With Integrated Temperature Sensor

## Data Solutions

### NUMĂR DE CATALOG

**21120-178**



DIN rail for thermostat or hygostat clamping.

The rail short length is convenient for fixing devices with limited footprint.

### CERTIFICATIONS



### CARACTERISTICI

DIN rail (EN 50022) 35 mm with fixing materials kit

Length 75 mm

### ATRIBUTE PRODUS

Product Type: DIN Rail

Height: 7.3mm

Finish: Oțel Zincat

Gross Weight: 0.044kg

Material: Oțel

Package Quantity: 1

## AVERTIZARE

---

Produsele nVent trebuie instalate și utilizate numai așa cum este indicat în fișele de instrucțiuni și materialele de formare ale nVent. Fișele de instrucțiuni sunt disponibile pe [www.nvent.com](http://www.nvent.com) și de la reprezentantul dvs. de servicii clienți nVent. O instalare incorectă, o utilizare abuzivă, o aplicare greșită sau orice altă lipsă de respectare completă a instrucțiunilor și avertismentelor nVent poate duce la defectarea produsului, la deteriorarea proprietății, la răniri corporale grave și moarte și/sau poate anula garanția dvs.



Portofoliul nostru puternic de mărci:

**CADDY ERICO HOFFMAN ILSCO SCHROFF TRACHTE**