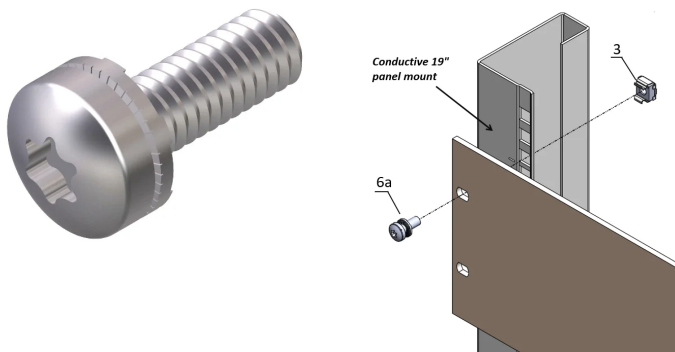


Screw With Captive Nomel Washer, M6 x 16, T30, 50 Pieces

Data Solutions

NUMĂR DE CATALOG

21120-200



Accessory parts like screws, washer and nuts enable the mounting of 19" accessories.

CARACTERISTICI

Panhead screw

ATTRIBUTE PRODUS

Diameter: 6mm

Length: 16mm

Package Quantity: 50

Thread Size: M6

Finish: Oțel Zincat

Material: Oțel

Product Type: Screw

Type: Torx

Works With: Front Panels; Eurorack; Novastar; Varistar; Varistar CP

Torque: 5N·m

Net Weight: 0.32kg

AVERTIZARE

Produsele nVent trebuie instalate și utilizate numai așa cum este indicat în fișele de instrucțiuni și materialele de formare ale nVent. Fișele de instrucțiuni sunt disponibile pe www.nvent.com și de la reprezentantul dvs. de servicii clienți nVent. O instalare incorectă, o utilizare abuzivă, o aplicare greșită sau orice altă lipsă de respectare completă a instrucțiunilor și avertismentelor nVent poate duce la defectarea produsului, la deteriorarea proprietății, la răniri corporale grave și moarte și/sau poate anula garanția dvs.



Portofoliul nostru puternic de mărci:

CADDY ERICO HOFFMAN ILSCO SCHROFF TRACHTE