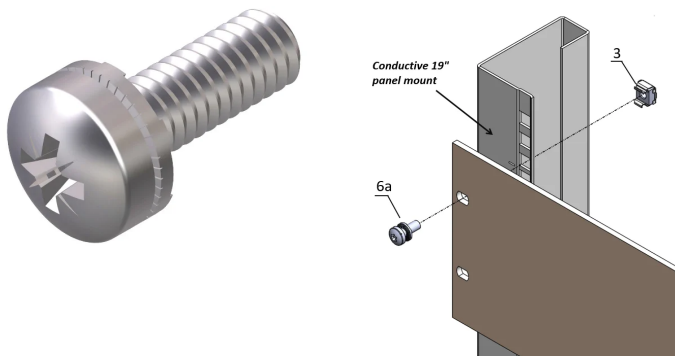


# Screw With Captive Nomel Washer, Pozidriv, M6 x 16, Steel Zinc-plated, 100 Pieces

## Data Solutions

### NUMĂR DE CATALOG

21120-203



Panhead Screw, Pozidrive.

### CARACTERISTICI

Panhead screw, pozidrive

### ATTRIBUTE PRODUS

Diameter: 6mm

Length: 16mm

Finish: Oțel Zincat

Package Quantity: 100

Thread Size: M6

Material: Oțel

Product Type: Screw

Type: Panhead Screw

Works With: Front Panels; Eurorack; Novastar; Varistar; Varistar CP

Torque: 5N·m

Gross Weight: 0.656kg

## AVERTIZARE

---

Produsele nVent trebuie instalate și utilizate numai așa cum este indicat în fișele de instrucțiuni și materialele de formare ale nVent. Fișele de instrucțiuni sunt disponibile pe [www.nvent.com](http://www.nvent.com) și de la reprezentantul dvs. de servicii clienți nVent. O instalare incorectă, o utilizare abuzivă, o aplicare greșită sau orice altă lipsă de respectare completă a instrucțiunilor și avertismentelor nVent poate duce la defectarea produsului, la deteriorarea proprietății, la răniri corporale grave și moarte și/sau poate anula garanția dvs.



Portofoliul nostru puternic de mărci:

**CADDY ERICO HOFFMAN ILSCO SCHROFF TRACHTE**