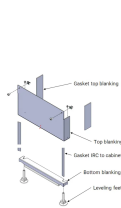
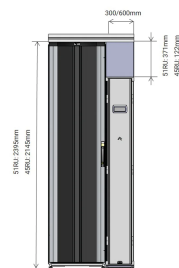
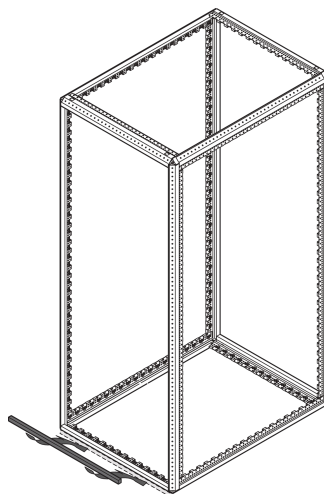
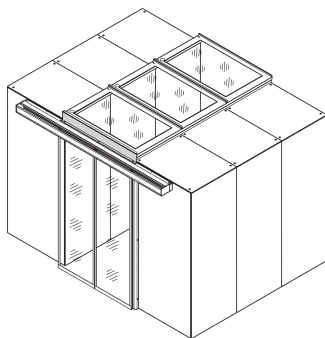


# Aisle Containment Door Adapter Panel, for 47 U Rack with 200 mm Plinth, RAL 7021

## Data Solutions

### NUMĂR DE CATALOG

21630-873



Blanking panels for different aisle containment heights to avoid air leakage at aisle.

### CARACTERISTICI

Cover to close gaps above the containment door

### ATTRIBUTE PRODUS

Type: Above Door Filler Panel, Sliding Door

Works With: Aisle Containment

Package Quantity: 1

Color: Black Grey

Color Code: RAL 7021

Finish: Vopsit Pulbere

Material: Oțel

Product Type: Cover

Width: 1200mm

Net Weight: 5.325kg

## DETALII SUPLIMENTARE DESPRE PRODUS

---

Trim covers upper area over door to the top cover.

## AVERTIZARE

---

Produsele nVent trebuie instalate și utilizate numai așa cum este indicat în fișele de instrucțiuni și materialele de formare ale nVent. Fișele de instrucțiuni sunt disponibile pe [www.nvent.com](http://www.nvent.com) și de la reprezentantul dvs. de servicii clienți nVent. O instalare incorectă, o utilizare abuzivă, o aplicare greșită sau orice altă lipsă de respectare completă a instrucțiunilor și avertismentelor nVent poate duce la defectarea produsului, la deteriorarea proprietății, la răniri corporale grave și moarte și/sau poate anula garanția dvs.



Portofoliul nostru puternic de mărci:

**CADDY ERICO HOFFMAN ILSCO SCHROFF TRACHTE**