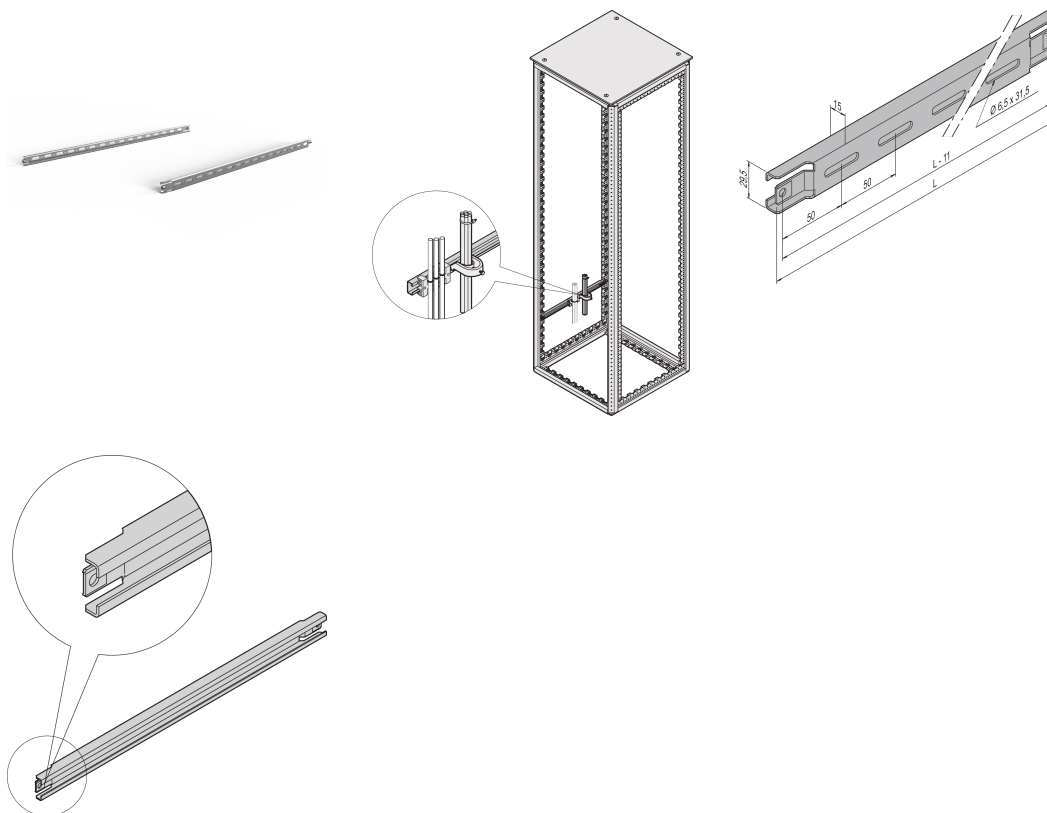


Varistar CP | C-Rail for Cabinet Depth 1000 mm

Data Solutions

NUMĂR DE CATALOG

23130-089



For cable ducting in side area of cabinet.

CERTIFICATIONS



CARACTERISTICI

For cable ducting in side area of cabinet

For cable shells and cable retention rails

ATRIBUTE PRODUS

Depth: 1000mm

Package Quantity: 2

Finish: Aluminum-Zinc Plated

Length: 860mm

Material: Oțel

Product Family: Varistar CP

Product Type: C-Rail

Gross Weight: 1.34kg

AVERTIZARE

Produsele nVent trebuie instalate și utilizate numai așa cum este indicat în fișele de instrucțiuni și materialele de formare ale nVent. Fișele de instrucțiuni sunt disponibile pe www.nvent.com și de la reprezentantul dvs. de servicii clienți nVent. O instalare incorectă, o utilizare abuzivă, o aplicare greșită sau orice altă lipsă de respectare completă a instrucțiunilor și avertismentelor nVent poate duce la defectarea produsului, la deteriorarea proprietății, la răniri corporale grave și moarte și/sau poate anula garanția dvs.



Portofoliul nostru puternic de mărci:

CADDY ERICO HOFFMAN ILSCO SCHROFF TRACHTE