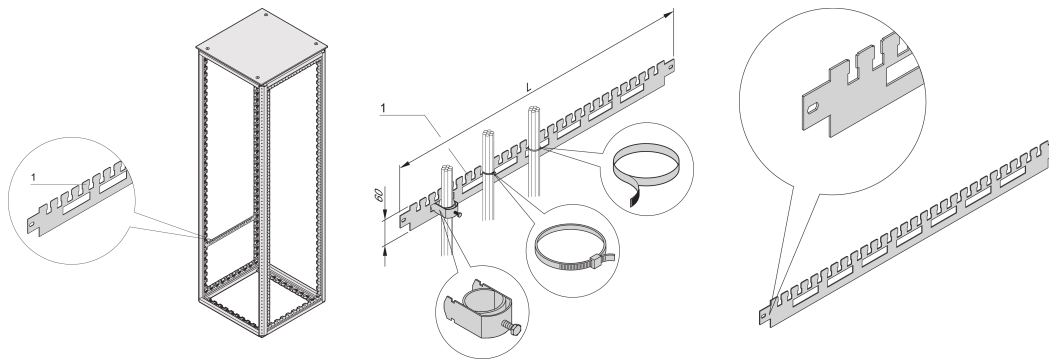


# Varistar CP, Cable Support Rail for Cabinet Depth, 600D, RAL 7021

## Data Solutions

### NUMĂR DE CATALOG

23130-326



Varistar CP horizontal cable support rail in the cabinet depth. Mounted directly at the frame.

### CERTIFICATIONS



### CARACTERISTICI

For cable shells (bottom row) and for cable ties or Velcro (top row)

For cable ducting in side area of cabinet

### ATTRIBUTE PRODUS

Depth: 600mm

Package Quantity: 2

Color: Black Grey

Color Code: RAL 7021

Finish: Vopsit Pulbere

Length: 466.4mm

Material: Oțel

Product Family: Varistar CP

Product Type: Support Rail

Type: Cable Support, Side Mount

Works With: Varistar CP

Net Weight: 0.7kg

## **AVERTIZARE**

---

Produsele nVent trebuie instalate și utilizate numai așa cum este indicat în fișele de instrucțiuni și materialele de formare ale nVent. Fișele de instrucțiuni sunt disponibile pe [www.nvent.com](http://www.nvent.com) și de la reprezentantul dvs. de servicii clienți nVent. O instalare incorectă, o utilizare abuzivă, o aplicare greșită sau orice altă lipsă de respectare completă a instrucțiunilor și avertismentelor nVent poate duce la defectarea produsului, la deteriorarea proprietății, la răniri corporale grave și moarte și/sau poate anula garanția dvs.



Portofoliul nostru puternic de mărci:

**CADDY ERICO HOFFMAN ILSCO SCHROFF TRACHTE**