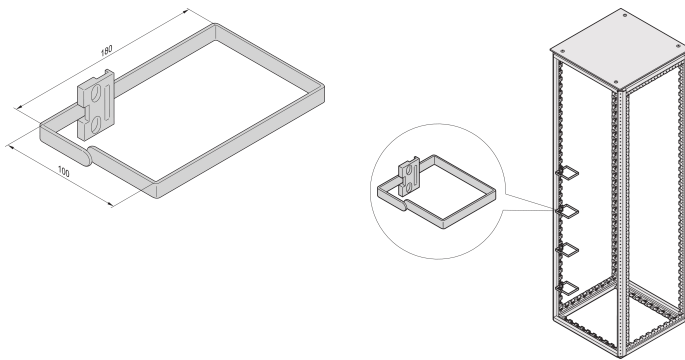


Varistar CP | Cable Eye, Steel, 100W 180D

Data Solutions

NUMĂR DE CATALOG

23130-342



Cable eyes for free standing racks to support vertical structured cable management along the Varistar frame uprights.

CERTIFICATIONS



CARACTERISTICI

For assembly on cabinet uprights (800 mm cabinet width) or laterally to the 19" panel/slide mounts

ATRIBUTE PRODUS

Product Type: Cable Eye

Product Family: Varistar CP

Material: Oțel; Zinc Alloy

Width: 100mm

Depth: 180mm

Finish: Oțel Zincat

Gross Weight: 0.898kg

Package Quantity: 4

AVERTIZARE

Produsele nVent trebuie instalate și utilizate numai așa cum este indicat în fișele de instrucțiuni și materialele de formare ale nVent. Fișele de instrucțiuni sunt disponibile pe www.nvent.com și de la reprezentantul dvs. de servicii clienți nVent. O instalare incorectă, o utilizare abuzivă, o aplicare greșită sau orice altă lipsă de respectare completă a instrucțiunilor și avertismentelor nVent poate duce la defectarea produsului, la deteriorarea proprietății, la răniri corporale grave și moarte și/sau poate anula garanția dvs.



Portofoliul nostru puternic de mărci:

CADDY ERICO HOFFMAN ILSCO SCHROFF TRACHTE