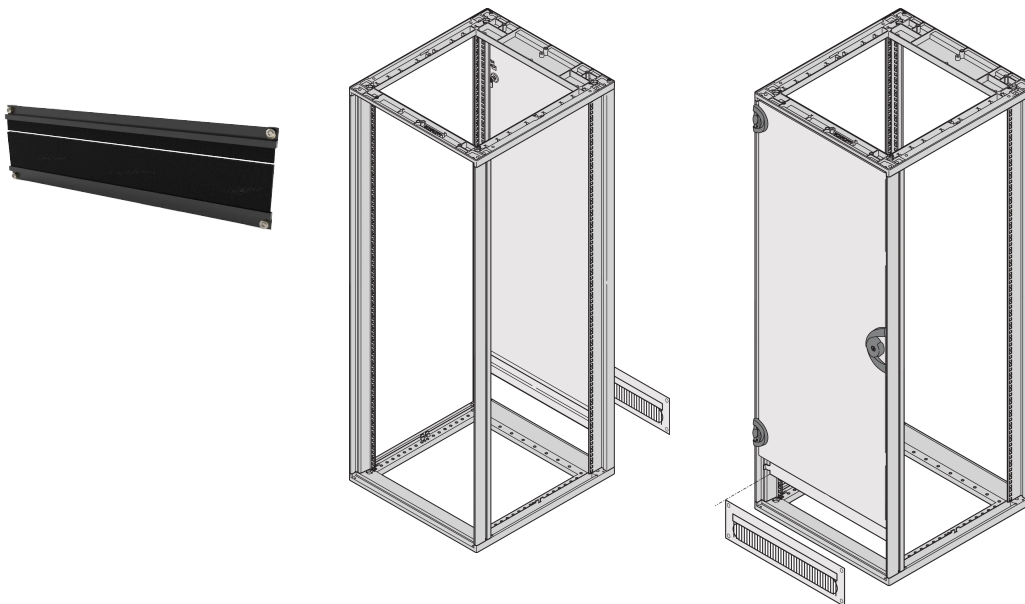


19" Cable Ducting With Brush Strip, 3 U, Black

Data Solutions

NUMĂR DE CATALOG

27230-160



Cover the opening for a more aesthetic look.

CERTIFICATIONS



CARACTERISTICI

Mounting height 1 U, 2 U + 1 U or 2 U + 2 U

No threading necessary

With Black brush strips

ATRIBUTE PRODUS

Rack Height: 3U

Color: Black Grey

Package Quantity: 2

Finish: Anodized

Height: 134.7mm

Material: Aluminiu

Product Type: Brush Strip

Net Weight: 0.345kg

DETALII SUPLIMENTARE DESPRE PRODUS

Please order 19" assembly kit separately for SKUs 64230-096 & 60118-437.

AVERTIZARE

Produsele nVent trebuie instalate și utilizate numai așa cum este indicat în fișele de instrucțiuni și materialele de formare ale nVent. Fișele de instrucțiuni sunt disponibile pe www.nvent.com și de la reprezentantul dvs. de servicii clienți nVent. O instalare incorectă, o utilizare abuzivă, o aplicare greșită sau orice altă lipsă de respectare completă a instrucțiunilor și avertismentelor nVent poate duce la defectarea produsului, la deteriorarea proprietății, la răniri corporale grave și moarte și/sau poate anula garanția dvs.



Portofoliul nostru puternic de mărci:

CADDY ERICO HOFFMAN ILSCO SCHROFF TRACHTE