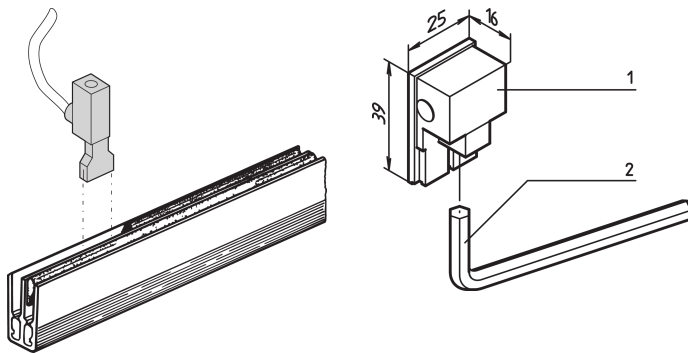


# Power Connector 125 A for Busbar 1 ... 4 Pole

## Data Solutions

### NUMĂR DE CATALOG

60100-575



power connector for busbar achieves internal power distribution designed to reduce server complexity and providing a separable connection that ease assembly, inspection, and troubleshooting.

### CERTIFICATIONS



### CARACTERISTICI

Power Connector for Busbar

### ATRIBUTE PRODUS

Package Quantity: 1

Material: Brass; Copper; Polyamide

Product Type: Connector

Type: Power Connector

Net Weight: 0.022kg

## DETALII SUPLIMENTARE DESPRE PRODUS

---

Power connector requires two FASTON slots.

## AVERTIZARE

---

Produsele nVent trebuie instalate și utilizate numai așa cum este indicat în fișele de instrucțiuni și materialele de formare ale nVent. Fișele de instrucțiuni sunt disponibile pe [www.nvent.com](http://www.nvent.com) și de la reprezentantul dvs. de servicii clienți nVent. O instalare incorectă, o utilizare abuzivă, o aplicare greșită sau orice altă lipsă de respectare completă a instrucțiunilor și avertismentelor nVent poate duce la defectarea produsului, la deteriorarea proprietății, la răniri corporale grave și moarte și/sau poate anula garanția dvs.



Portofoliul nostru puternic de mărci:

**CADDY ERICO HOFFMAN ILSCO SCHROFF TRACHTE**