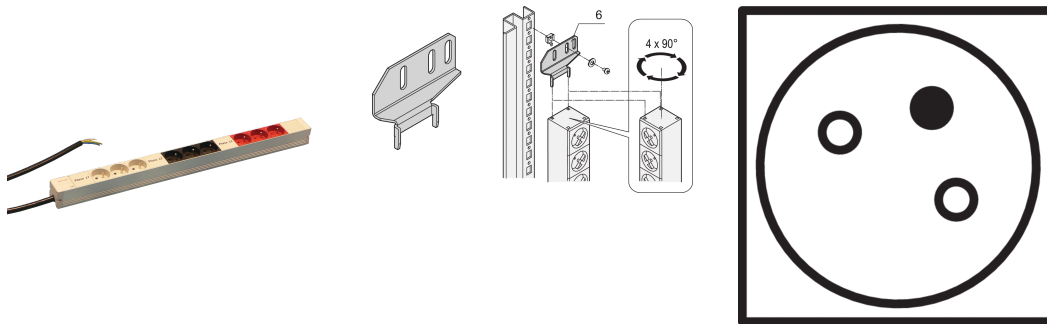


# Socket Strip, UTE, 3-Phase, 9 Sockets

## Data Solutions

### NUMĂR DE CATALOG

60110-233



Modular, compact PDU with many function elements. Using a 1 U by 1 U aluminum chassis the PDU can easily be integrated in a rack with UTE outlets.

### CERTIFICATIONS



### CARACTERISTICI

Connecting cable 2 m, open end with ferrules

Socket strips can be rotated through all four directions (in 90° increments) during installation

Socket strips with UTE sockets, 3-phase

3-phase, 16 A per phase

In accordance with NFC 61-303

Vertical mounting

Installation height 1 U

## ATTRIBUTE PRODUS

---

Product Type: Socket Strip

Socket Type: UTE

Socket Quantity: 9

Color: Grey; Black; Red

Switched Outlets: No

Length: 608.5mm

Voltage AC: 230V

Depth: 44mm

Finish: Anodized

Material: Aluminiu; Polyamide

Net Weight: 1.64kg

Package Quantity: 1

## DETALII SUPLIMENTARE DESPRE PRODUS

---

Please order bracket for vertical mounting separately.

## AVERTIZARE

---

Produsele nVent trebuie instalate și utilizate numai așa cum este indicat în fișele de instrucțiuni și materialele de formare ale nVent. Fișele de instrucțiuni sunt disponibile pe [www.nvent.com](http://www.nvent.com) și de la reprezentantul dvs. de servicii clienți nVent. O instalare incorectă, o utilizare abuzivă, o aplicare greșită sau orice altă lipsă de respectare completă a instrucțiunilor și avertismentelor nVent poate duce la defectarea produsului, la deteriorarea proprietății, la răniri corporale grave și moarte și/sau poate anula garanția dvs.



Portofoliul nostru puternic de mărci:

**CADDY ERICO HOFFMAN ILSCO SCHROFF TRACHTE**