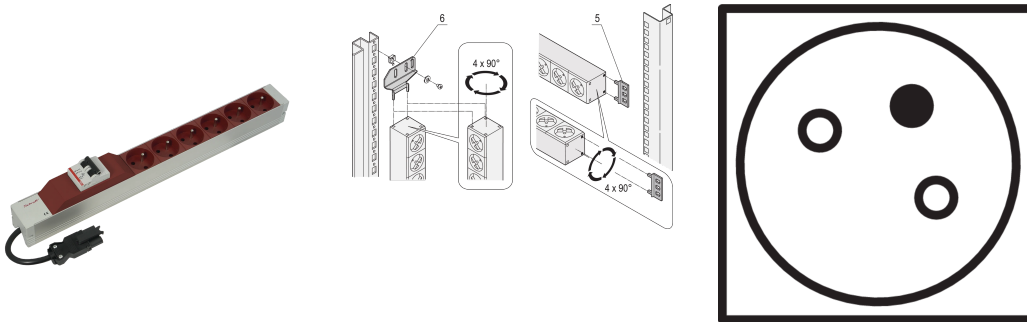


Socket Strip, UTE, With Wieland® Input, 6 Sockets, 19", Red, With Overcurrent Protection

Data Solutions

NUMĂR DE CATALOG

60110-357



Modular, compact PDU with many function elements. Using a 1 U by 1 U aluminum chassis the PDU can easily be integrated in a rack. The Wieland connector allows easy combination with different power input cords.

CERTIFICATIONS



CARACTERISTICI

Input via Wieland® GST 18 plug

Socket strips can be rotated through all four directions (in 90° increments) during fitting

Output via UTE sockets

Horizontal or vertical mounting

Installation height 1 U

In accordance with NFC 61-303

ATRIBUTE PRODUS

Socket Type: UTE

Socket Quantity: 6

Switched Outlets: No

Voltage AC: 230V

Function: Overcurrent Protection

Package Quantity: 1

Color: Red

Depth: 44mm

Finish: Anodized

Length: 438.5mm

Material: Aluminiu; Polyamide

Product Type: Socket Strip

Net Weight: 0.945kg

DETALII SUPLIMENTARE DESPRE PRODUS

Please order mounting bracket for vertical mounting separately.

AVERTIZARE

Produsele nVent trebuie instalate și utilizate numai așa cum este indicat în fișele de instrucțiuni și materialele de formare ale nVent. Fișele de instrucțiuni sunt disponibile pe www.nvent.com și de la reprezentantul dvs. de servicii clienți nVent. O instalare incorectă, o utilizare abuzivă, o aplicare greșită sau orice altă lipsă de respectare completă a instrucțiunilor și avertismentelor nVent poate duce la defectarea produsului, la deteriorarea proprietății, la răniri corporale grave și moarte și/sau poate anula garanția dvs.



Portofoliul nostru puternic de mărci:

CADDY ERICO HOFFMAN ILSCO SCHROFF TRACHTE