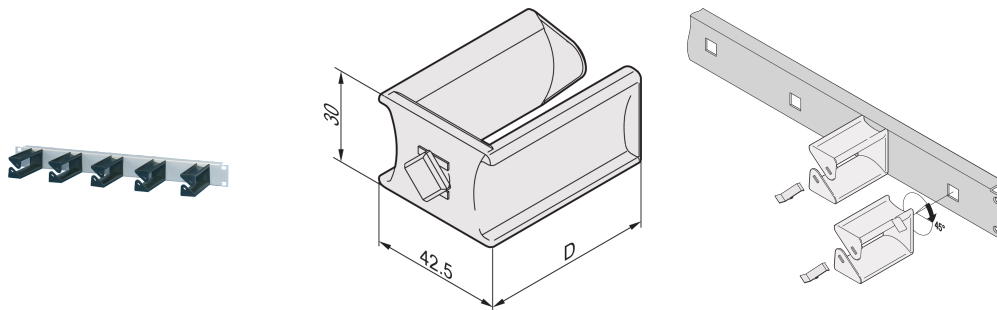


Cable Eye, Plastic, 30W 100D

Data Solutions

NUMĂR DE CATALOG

60118-459



Simple to fit cable eyes into 19" front panel for cable eyes.

CERTIFICATIONS



CARACTERISTICI

Simple to fit cable eyes into 19" front panel for cable eyes. Insert cable eyes into frontpanel and rotate them 45°

ATTRIBUTE PRODUS

Material: Polyamide

Depth (D): 103.2mm

Package Quantity: 5

Color: Black

Height (H): 42.5mm

Length (L): 100mm

Product Type: Cable Eye

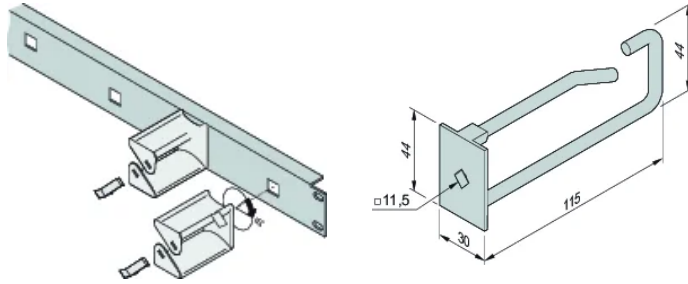
Width (W): 30mm

Works With: Varistar CP

Cable Type: Single

Net Weight: 0.163kg

DIAGRAMS



AVERTIZARE

Produsele nVent trebuie instalate și utilizate numai așa cum este indicat în fișele de instrucțiuni și materialele de formare ale nVent. Fișele de instrucțiuni sunt disponibile pe www.nvent.com și de la reprezentantul dvs. de servicii clienți nVent. O instalare incorectă, o utilizare abuzivă, o aplicare greșită sau orice altă lipsă de respectare completă a instrucțiunilor și avertismentelor nVent poate duce la defectarea produsului, la deteriorarea proprietății, la răniri corporale grave și moarte și/sau poate anula garanția dvs.



Portofoliul nostru puternic de mărci:

CADDY ERICO HOFFMAN ILSCO SCHROFF TRACHTE