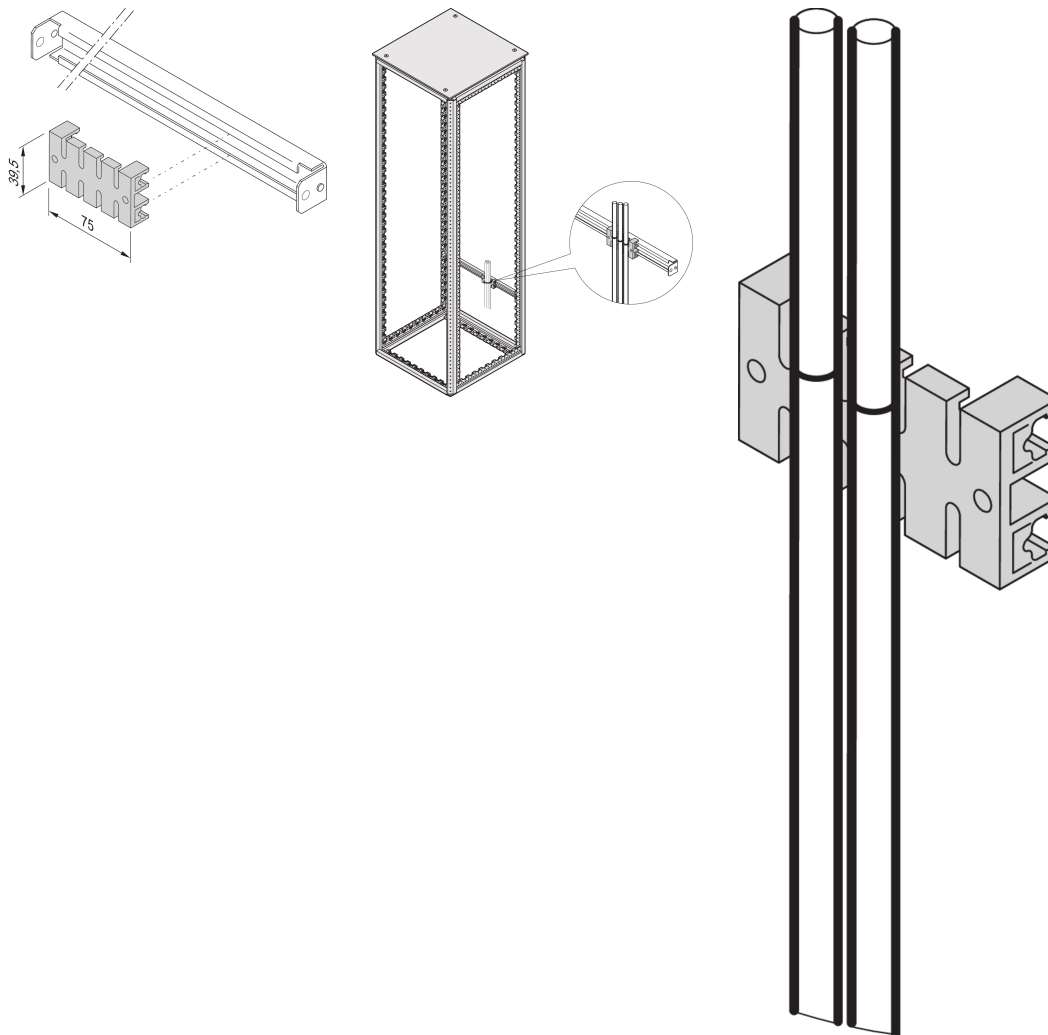


# C-Rail Cable Retention Rail

## Data Solutions

NUMĂR DE CATALOG

60118-472



C-Rails are for better cable management. Installation generally behind the 19" uprights. They are compatible with standard cable clabs.

## CERTIFICATIONS

---



## CARACTERISTICI

---

Assembly by clipping onto the C-rail

Assembling of cables with cable ties or Velcro

## ATTRIBUTE PRODUS

---

Product Type: Guide

Product Family: Varistar CP

Works With: Varistar CP

Width: 75mm

Length: 39.5mm

Material: Polyamide

Net Weight: 0.017kg

Package Quantity: 5

## AVERTIZARE

---

Produsele nVent trebuie instalate și utilizate numai așa cum este indicat în fișele de instrucțiuni și materialele de formare ale nVent. Fișele de instrucțiuni sunt disponibile pe [www.nvent.com](http://www.nvent.com) și de la reprezentantul dvs. de servicii clienți nVent. O instalare incorectă, o utilizare abuzivă, o aplicare greșită sau orice altă lipsă de respectare completă a instrucțiunilor și avertismentelor nVent poate duce la defectarea produsului, la deteriorarea proprietății, la răniri corporale grave și moarte și/sau poate anula garanția dvs.



Portofoliul nostru puternic de mărci:

**CADDY ERICO HOFFMAN ILSCO SCHROFF TRACHTE**