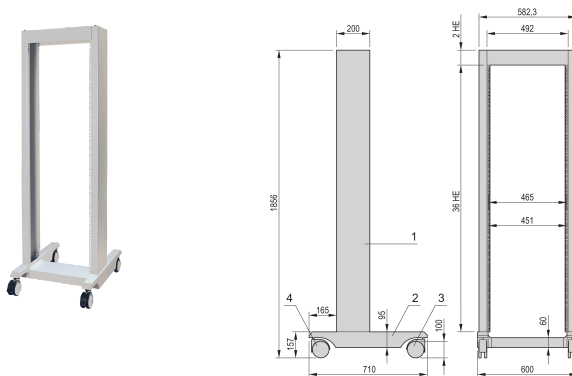


19" Labrack Mobile

NUMĂR DE CATALOG

10117-498



Open frame rack with 200 kg load capacity and recommended chassis depth of upto 400 mm, ideally for general electronics, test & measurement, audio/video and broadcasting applications.

CERTIFICATIONS



CARACTERISTICI

Stationary load-carrying capacity 200 kg at a defined center of gravity in the center of the lab rack

Recommended max. chassis depth 400 mm

ATRIBUTE PRODUS

Product Type: Rack

Product Family: Labrack

Frame Material: Oțel

Rack Height: 36U

Height: 1856mm

Width: 600mm

Depth: 710mm

Static Load: 200kg

Complies With: IEC 60297-3-100

Finish: Vopsit Pulbere

Material: Aluminiu; Oțel

Net Weight: 48kg

Package Quantity: 1

AVERTIZARE

Produsele nVent trebuie instalate și utilizate numai așa cum este indicat în fișele de instrucțiuni și materialele de formare ale nVent. Fișele de instrucțiuni sunt disponibile pe www.nvent.com și de la reprezentantul dvs. de servicii clienți nVent. O instalare incorectă, o utilizare abuzivă, o aplicare greșită sau orice altă lipsă de respectare completă a instrucțiunilor și avertismentelor nVent poate duce la defectarea produsului, la deteriorarea proprietății, la răniri corporale grave și moarte și/sau poate anula garanția dvs.

North America

All locations
+1.763.422.2661
Chat with us:
nvent.com/schroff

Europe

Straubenhardt, Germany
+49.7082.794.0
Betschdorf, France
+33.3.88.90.64.90
Warsaw, Poland
+48.22.209.98.35
Assago, Italy
+39.02.932.7141
Chat with us:
nvent.com/schroff

Asia

Shanghai, China
+86.21.2412.6943
Qingdao, China
+86.532.8771.6101
Singapore
+65.6768.5800
Shin-Yokohama, Japan
+81.45.476.0271
Chat with us:
nvent.com/schroff

Middle East & India

Dubai, United Arab
Emirates
+971.4.378.1700
Bangalore, India
+91.80.6715.2001
Istanbul, Turkey
+90.216.250.7374
Chat with us:
nvent.com/schroff



Portofoliul nostru puternic de mărci:

CADDY ERICO HOFFMAN ILSCO SCHROFF TRACHTE