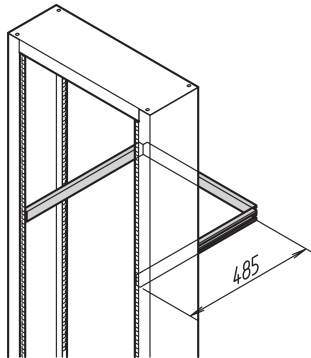


Labrack Cable Support Rail

NUMĂR DE CATALOG

20118-460



Labrack Cable Support Rail is designed for mobile 19" lab rack; with panel mounts also for stationary 19" lab rack. It allows smart cable management.

CERTIFICATIONS



CARACTERISTICI

For cable ducting and cable strain relief

Designed for mobile 19" lab rack; with panel mounts also for stationary 19" lab rack

ATTRIBUTE PRODUS

Product Type: Support Rail

Product Family: Labrack

Material: Oțel

Package Quantity: 1

Finish: Oțel Zincat

Gross Weight: 1.283kg

DETALII SUPLIMENTARE DESPRE PRODUS

Panel mounts are necessary for assembly on stationary 19" lab racks, please order them separately.

AVERTIZARE

Produsele nVent trebuie instalate și utilizate numai așa cum este indicat în fișele de instrucțiuni și materialele de formare ale nVent. Fișele de instrucțiuni sunt disponibile pe www.nvent.com și de la reprezentantul dvs. de servicii clienți nVent. O instalare incorectă, o utilizare abuzivă, o aplicare greșită sau orice altă lipsă de respectare completă a instrucțiunilor și avertismentelor nVent poate duce la defectarea produsului, la deteriorarea proprietății, la răniri corporale grave și moarte și/sau poate anula garanția dvs.

North America

All locations
+1.763.422.2661
Chat with us:
nvent.com/schroff

Europe

Straubenhardt, Germany
+49.7082.794.0
Betschdorf, France
+33.3.88.90.64.90
Warsaw, Poland
+48.22.209.98.35
Assago, Italy
+39.02.932.7141
Chat with us:
nvent.com/schroff

Asia

Shanghai, China
+86.21.2412.6943
Qingdao, China
+86.532.8771.6101
Singapore
+65.6768.5800
Shin-Yokohama, Japan
+81.45.476.0271
Chat with us:
nvent.com/schroff

Middle East & India

Dubai, United Arab
Emirates
+971.4.378.1700
Bangalore, India
+91.80.6715.2001
Istanbul, Turkey
+90.216.250.7374
Chat with us:
nvent.com/schroff



Portofoliul nostru puternic de mărci:

CADDY ERICO HOFFMAN ILSCO SCHROFF TRACHTE