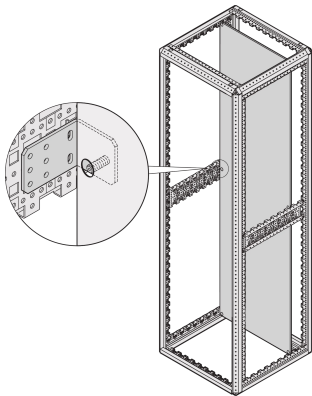


Varistar CP | Mounting Plate Strengthening Bracket

NUMĂR DE CATALOG

23130-418



CERTIFICATIONS



CARACTERISTICI

Strengthening bracket increases static load-carrying capacity of the mounting plate up to 600 kg

Mounting pitch 25 mm in depth and 50 mm in height for partial-height mounting

ATTRIBUTE PRODUS

Product Type: Bracket

Product Family: Varistar CP

Type: Mounting Bracket

Works With: Cabinet; Varistar CP

Material: Oțel

Finish: Vopsit Pulbere

Color: Black Grey

Color Code: RAL 7021

Package Quantity: 2

Gross Weight: 0.682kg

AVERTIZARE

Produsele nVent trebuie instalate și utilizate numai așa cum este indicat în fișele de instrucțiuni și materialele de formare ale nVent. Fișele de instrucțiuni sunt disponibile pe www.nvent.com și de la reprezentantul dvs. de servicii clienți nVent. O instalare incorectă, o utilizare abuzivă, o aplicare greșită sau orice altă lipsă de respectare completă a instrucțiunilor și avertismentelor nVent poate duce la defectarea produsului, la deteriorarea proprietății, la răniri corporale grave și moarte și/sau poate anula garanția dvs.

North America

All locations
+1.763.422.2661
Chat with us:
nvent.com/schroff

Europe

Straubenhardt, Germany
+49.7082.794.0
Betschdorf, France
+33.3.88.90.64.90
Warsaw, Poland
+48.22.209.98.35
Assago, Italy
+39.02.932.7141
Chat with us:
nvent.com/schroff

Asia

Shanghai, China
+86.21.2412.6943
Qingdao, China
+86.532.8771.6101
Singapore
+65.6768.5800
Shin-Yokohama, Japan
+81.45.476.0271
Chat with us:
nvent.com/schroff

Middle East & India

Dubai, United Arab
Emirates
+971.4.378.1700
Bangalore, India
+91.80.6715.2001
Istanbul, Turkey
+90.216.250.7374
Chat with us:
nvent.com/schroff



Portofoliul nostru puternic de mărci:

CADDY ERICO HOFFMAN ILSCO SCHROFF TRACHTE