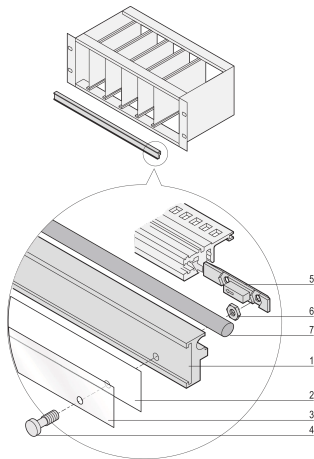


EuropacPRO Central Locking, 84 HP

NUMĂR DE CATALOG

24560-167



Can be fitted to front and rear horizontal rails if PCBs without front panel are inserted in the subrack.

CERTIFICATIONS



CARACTERISTICI

Can be used if PCBs without front panels are inserted in the subrack

The retaining rail provides common locking of PCBs and acts as the identification plate

For 84 HP EuropacPRO subracks only

ATTRIBUTE PRODUS

Product Type: Support Rail

Product Family: EuropacPRO

Works With: Subracks

Material: Aluminiu

Rack Width: 84HP

Package Quantity: 1

Finish: Anodized

Net Weight: 0.12kg

AVERTIZARE

Produsele nVent trebuie instalate și utilizate numai așa cum este indicat în fișele de instrucțiuni și materialele de formare ale nVent. Fișele de instrucțiuni sunt disponibile pe www.nvent.com și de la reprezentantul dvs. de servicii clienți nVent. O instalare incorectă, o utilizare abuzivă, o aplicare greșită sau orice altă lipsă de respectare completă a instrucțiunilor și avertismentelor nVent poate duce la defectarea produsului, la deteriorarea proprietății, la răniri corporale grave și moarte și/sau poate anula garanția dvs.

North America

All locations
+1.763.422.2661
Chat with us:
nvent.com/schroff

Europe

Straubenhardt, Germany
+49.7082.794.0
Betschdorf, France
+33.3.88.90.64.90
Warsaw, Poland
+48.22.209.98.35
Assago, Italy
+39.02.932.7141
Chat with us:
nvent.com/schroff

Asia

Shanghai, China
+86.21.2412.6943
Qingdao, China
+86.532.8771.6101
Singapore
+65.6768.5800
Shin-Yokohama, Japan
+81.45.476.0271
Chat with us:
nvent.com/schroff

Middle East & India

Dubai, United Arab
Emirates
+971.4.378.1700
Bangalore, India
+91.80.6715.2001
Istanbul, Turkey
+90.216.250.7374
Chat with us:
nvent.com/schroff



Portofoliul nostru puternic de mărci:

CADDY ERICO HOFFMAN ILSCO SCHROFF TRACHTE