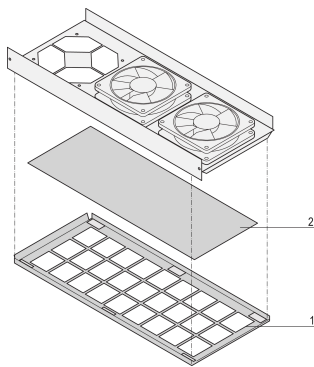


Air Filter Set for CompactPCI and VME 64x Systems

NUMĂR DE CATALOG

24579-033



The air filter filters the intake air and reduces the quantity of dust or other particles.

CERTIFICATIONS



CARACTERISTICI

Filters can be changed after opening the 1 U fan tray

Filter replacement without tool

ATTRIBUTE PRODUS

Product Type: Filter

Works With: CompactPCI Systems; VME64x Systems

Gross Weight: 0.105kg

Material: Aluminiu; Polyurethane

Package Quantity: 1

DETALII SUPLIMENTARE DESPRE PRODUS

For optimized air flow plastic tip-up feet should be assembled on the case, please order the tip-up feet separately.

AVERTIZARE

Produsele nVent trebuie instalate și utilizate numai așa cum este indicat în fișele de instrucțiuni și materialele de formare ale nVent. Fișele de instrucțiuni sunt disponibile pe www.nvent.com și de la reprezentantul dvs. de servicii clienți nVent. O instalare incorectă, o utilizare abuzivă, o aplicare greșită sau orice altă lipsă de respectare completă a instrucțiunilor și avertismentelor nVent poate duce la defectarea produsului, la deteriorarea proprietății, la răniri corporale grave și moarte și/sau poate anula garanția dvs.

North America

All locations
+1.763.422.2661
Chat with us:
nvent.com/schroff

Europe

Straubenhardt, Germany
+49.7082.794.0
Betschdorf, France
+33.3.88.90.64.90
Warsaw, Poland
+48.22.209.98.35
Assago, Italy
+39.02.932.7141
Chat with us:
nvent.com/schroff

Asia

Shanghai, China
+86.21.2412.6943
Qingdao, China
+86.532.8771.6101
Singapore
+65.6768.5800
Shin-Yokohama, Japan
+81.45.476.0271
Chat with us:
nvent.com/schroff

Middle East & India

Dubai, United Arab
Emirates
+971.4.378.1700
Bangalore, India
+91.80.6715.2001
Istanbul, Turkey
+90.216.250.7374
Chat with us:
nvent.com/schroff



Portofoliul nostru puternic de mărci:

CADDY ERICO HOFFMAN ILSCO SCHROFF TRACHTE