

PCB Solder Side Cover, CPCI, 3 U, 100 mm x 160 mm,

NUMĂR DE CATALOG

24579-037



A solder side cover protects the solder side of a PCB mechanically.

CERTIFICATIONS



CARACTERISTICI

Cover is perforated for better cooling of components

Mechanical protection of solder side

ATRIBUTE PRODUS

Rack Height: 3U

Package Quantity: 1

Depth (D): 160mm

Material: Plastic

Product Type: Cover

Type: Solder Side Cover

Width (W): 100mm

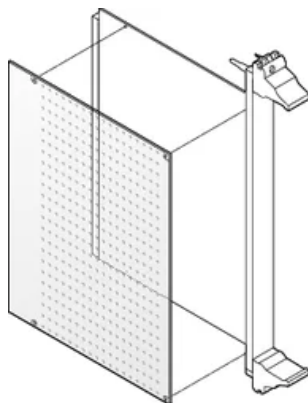
Works With: Front Panels

Net Weight: 0.013kg

DETALII SUPLIMENTARE DESPRE PRODUS

Fixing clips are required for mounting the perforated covers; please order separately.

DIAGRAMS



AVERTIZARE

Produsele nVent trebuie instalate și utilizate numai așa cum este indicat în fișele de instrucțiuni și materialele de formare ale nVent. Fișele de instrucțiuni sunt disponibile pe www.nvent.com și de la reprezentantul dvs. de servicii clienți nVent. O instalare incorectă, o utilizare abuzivă, o aplicare greșită sau orice altă lipsă de respectare completă a instrucțiunilor și avertismentelor nVent poate duce la defectarea produsului, la deteriorarea proprietății, la răniri corporale grave și moarte și/sau poate anula garanția dvs.

North America

All locations
+1.763.422.2661
Chat with us:
nvent.com/schroff

Europe

Straubenhardt, Germany
+49.7082.794.0
Betschdorf, France
+33.3.88.90.64.90
Warsaw, Poland
+48.22.209.98.35
Assago, Italy
+39.02.932.7141
Chat with us:
nvent.com/schroff

Asia

Shanghai, China
+86.21.2412.6943
Qingdao, China
+86.532.8771.6101
Singapore
+65.6768.5800
Shin-Yokohama, Japan
+81.45.476.0271
Chat with us:
nvent.com/schroff

Middle East & India

Dubai, United Arab
Emirates
+971.4.378.1700
Bangalore, India
+91.80.6715.2001
Istanbul, Turkey
+90.216.250.7374
Chat with us:
nvent.com/schroff



Portofoliul nostru puternic de mărci:

CADDY ERICO HOFFMAN ILSCO SCHROFF TRACHTE