

Montage:

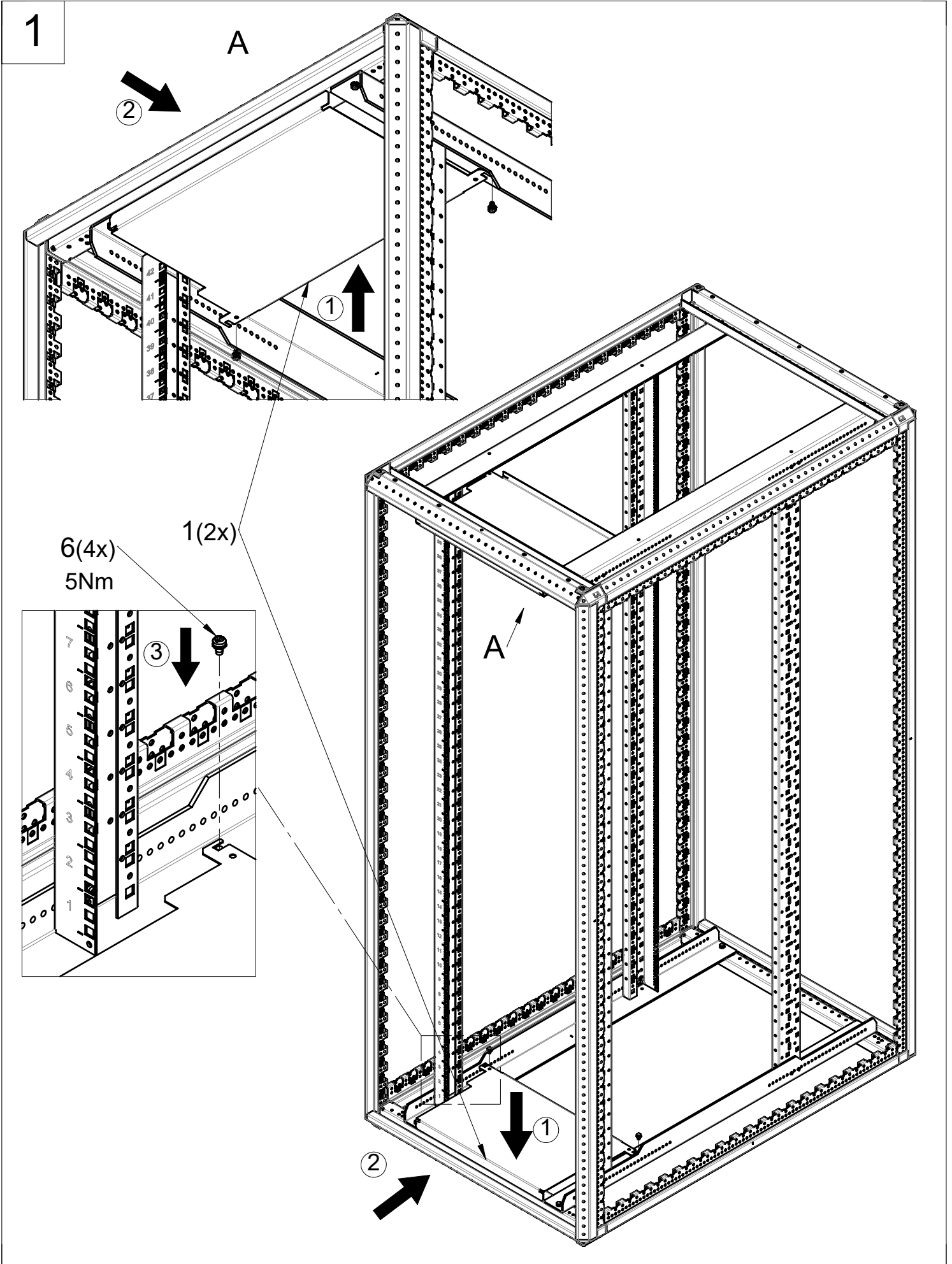
Anziehdrehmoment sind mit einer Toleranz von +/-15% angegeben, sofern nicht anders angegeben.

Mounting:

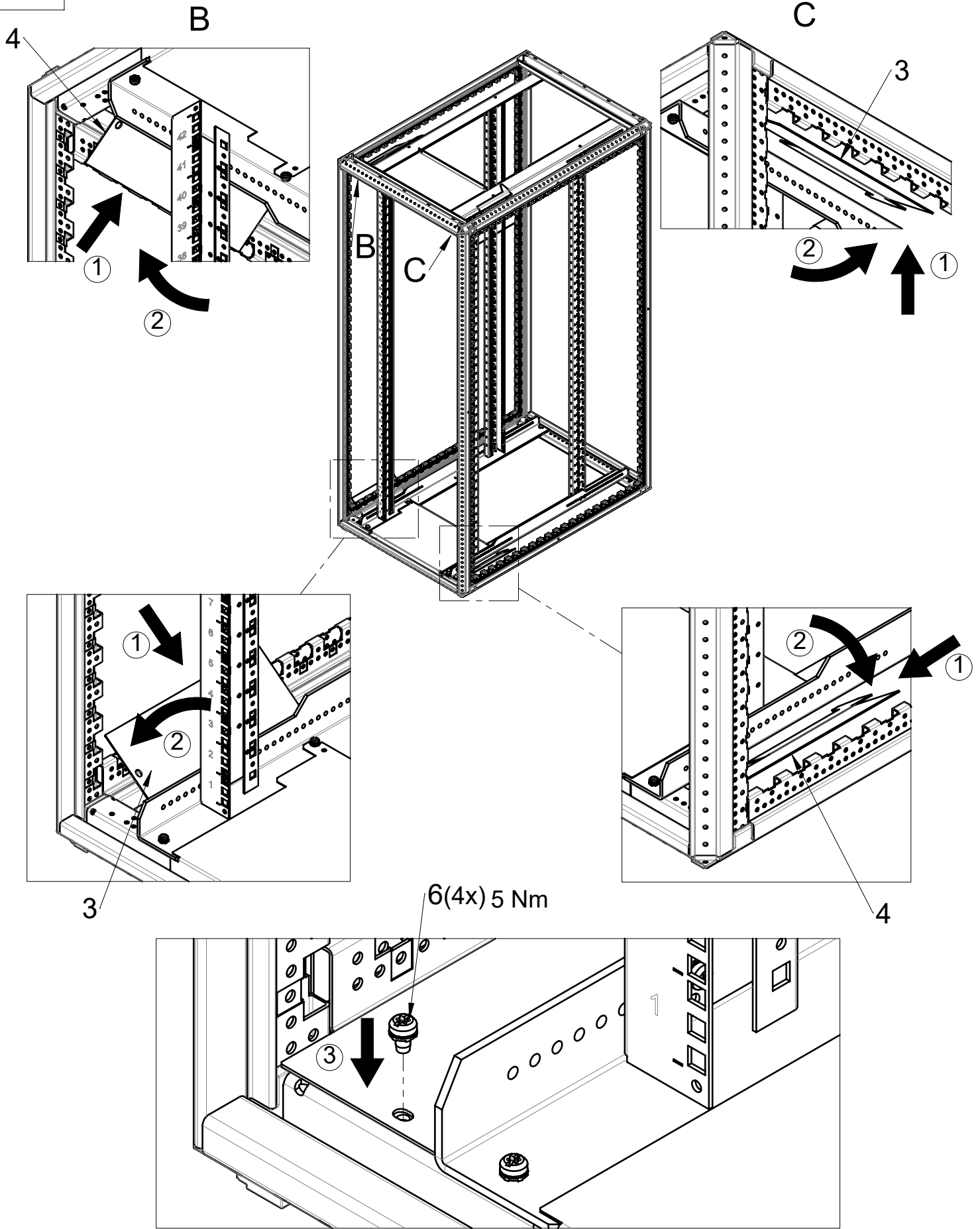
Tightening torques are given with a tolerance of +/- 15% unless otherwise stated.

Montage:

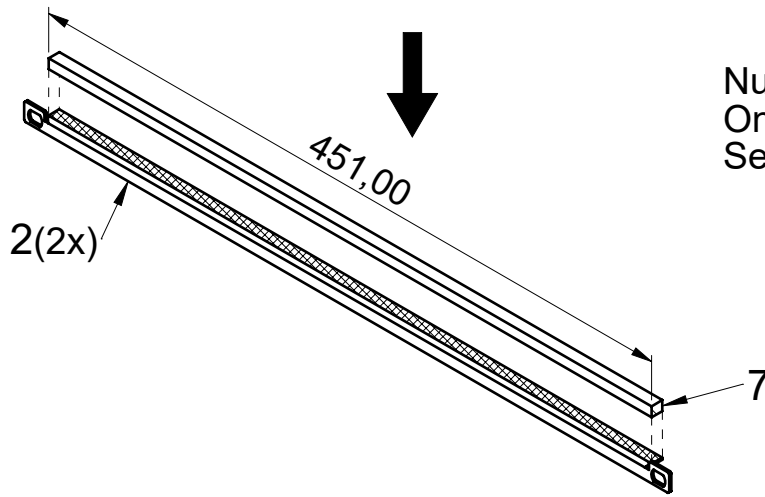
Les couples de serrages sont données avec une tolérance de +/-15% sauf autres indications.



2

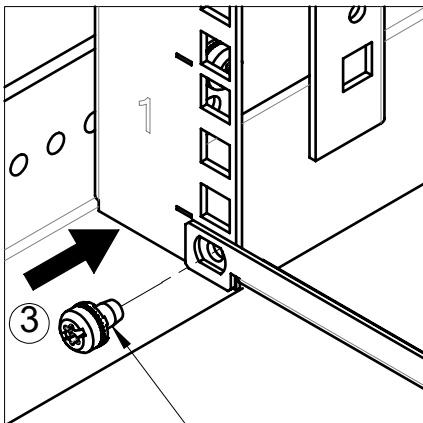
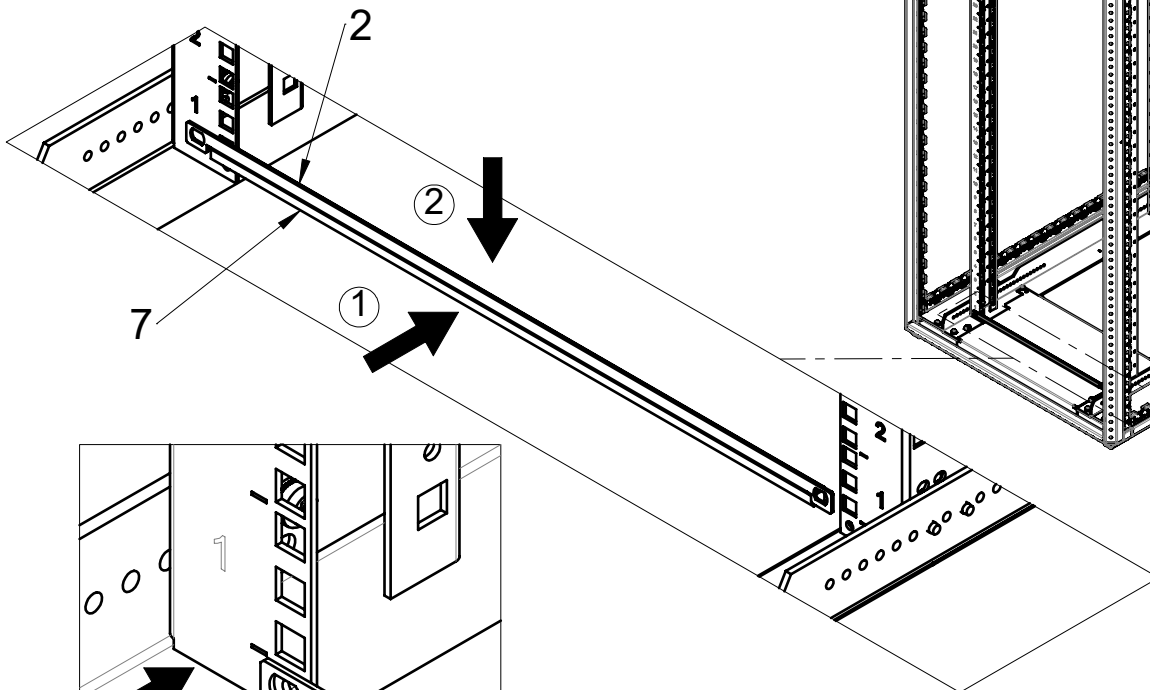
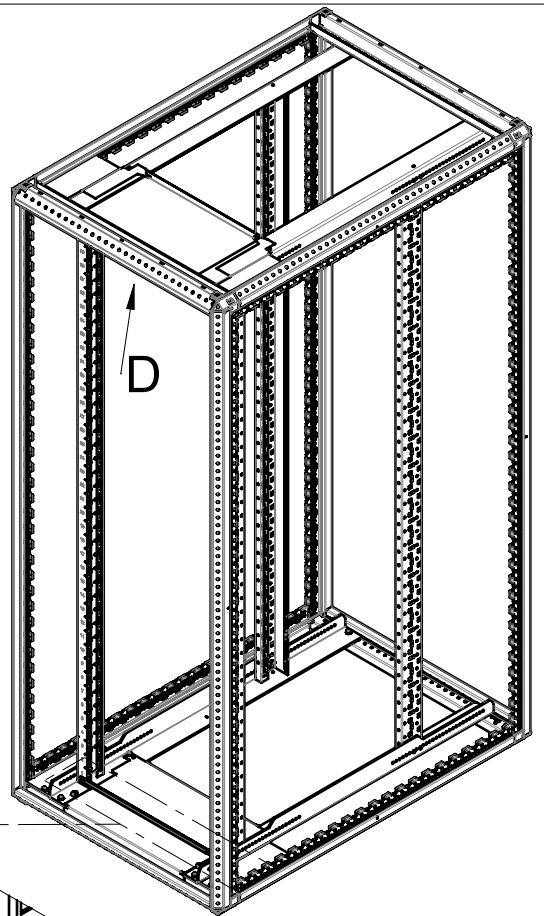
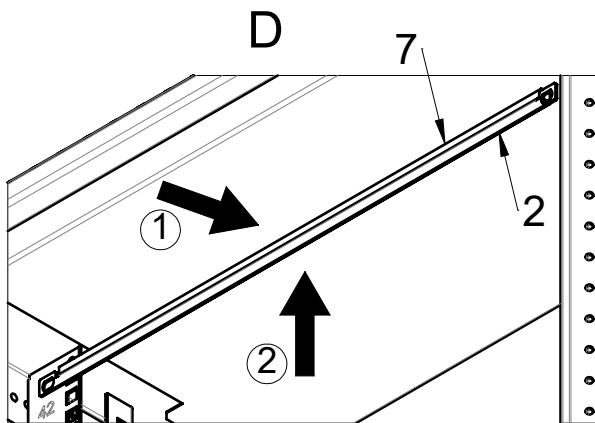


3



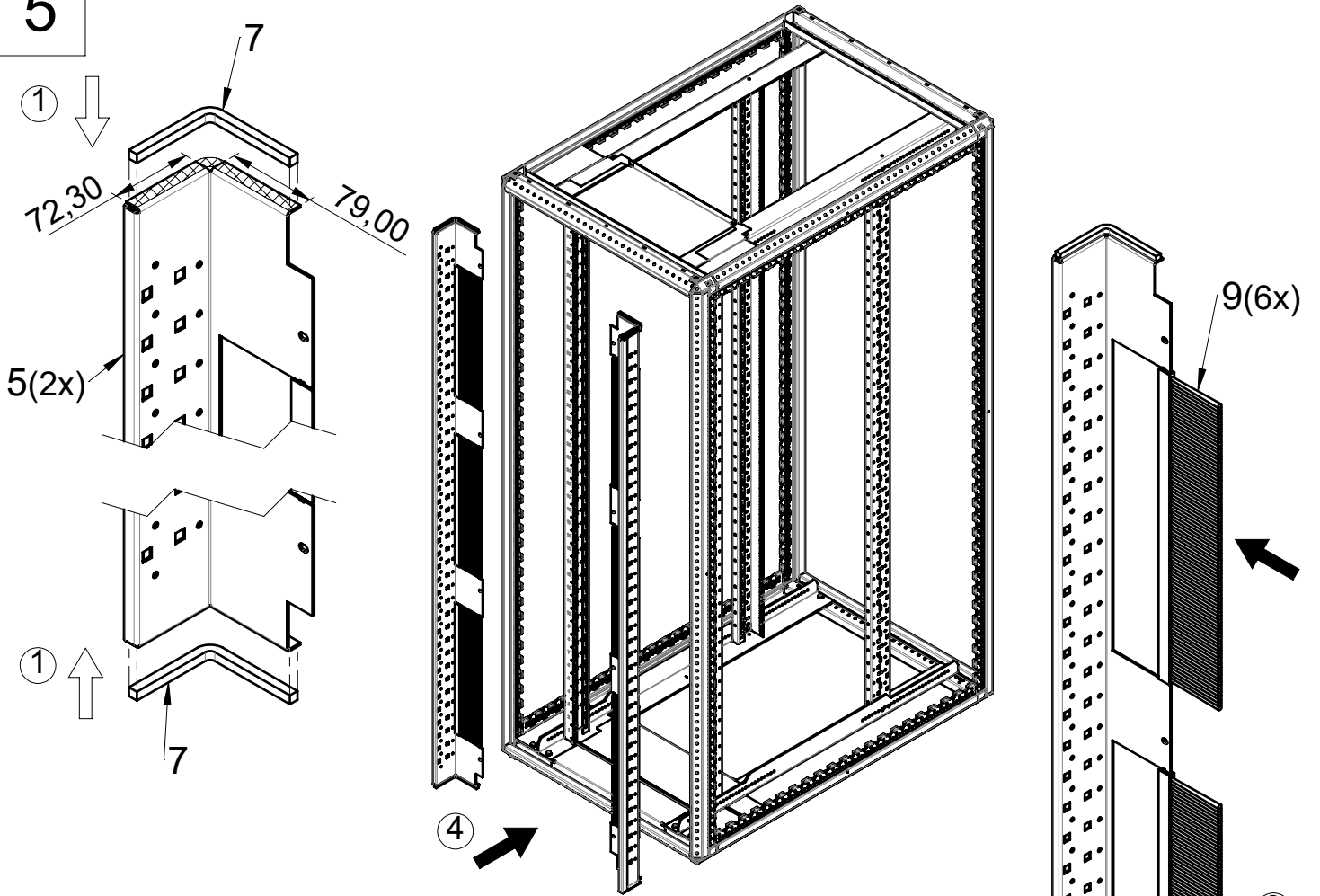
Nur für 2000H & 2450H
 Only for 2000H & 2450H
 Seulement pour 2000H & 2450H

4

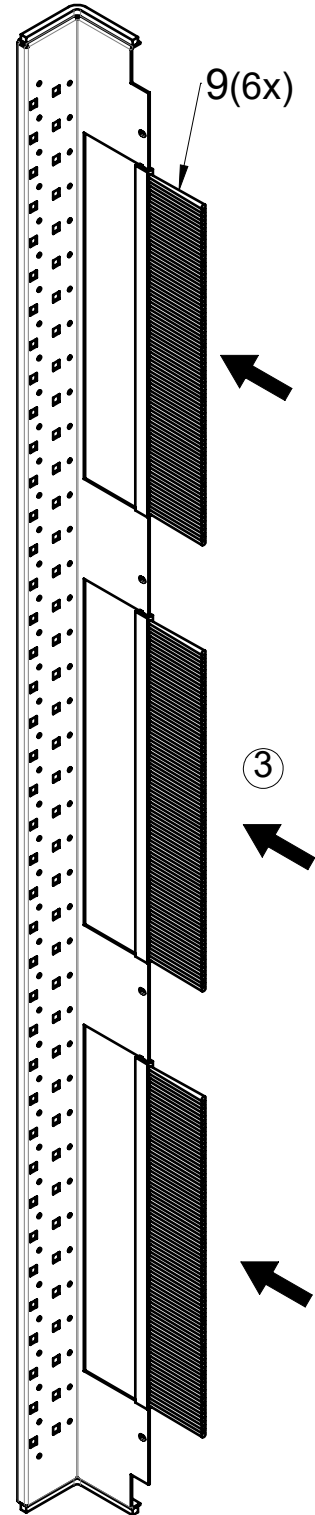
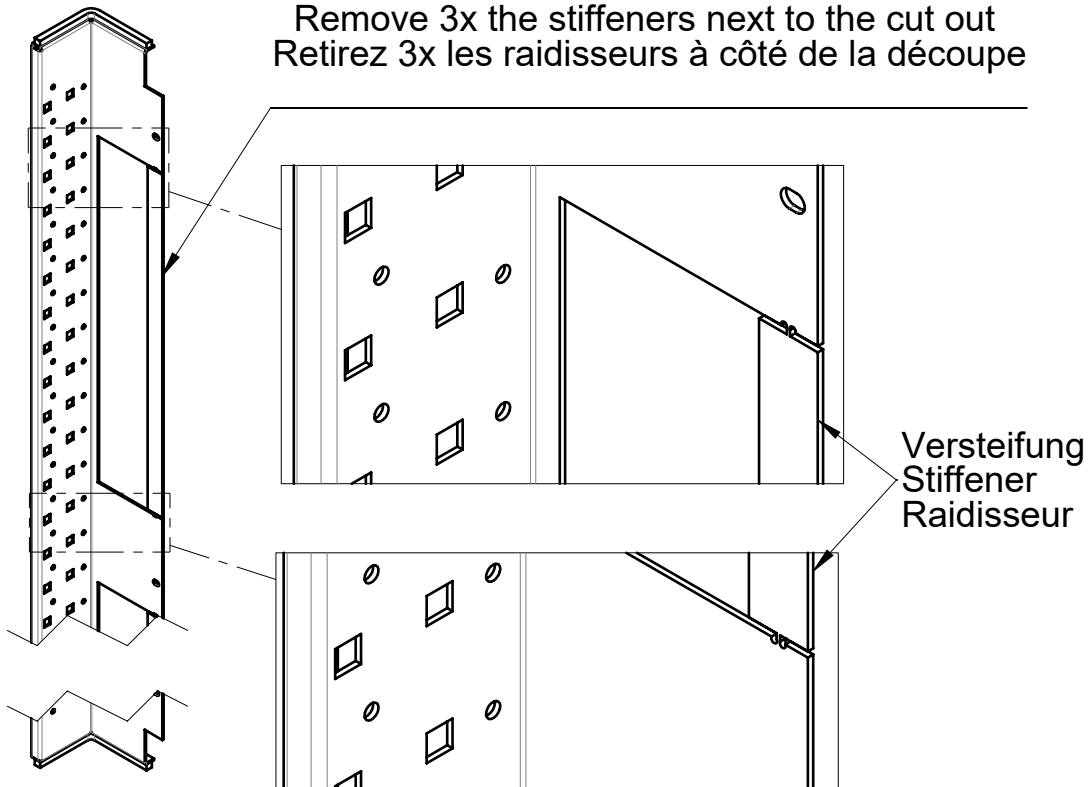


6(4x)
 5Nm

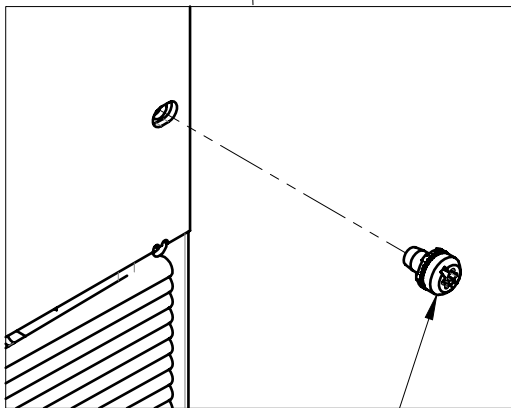
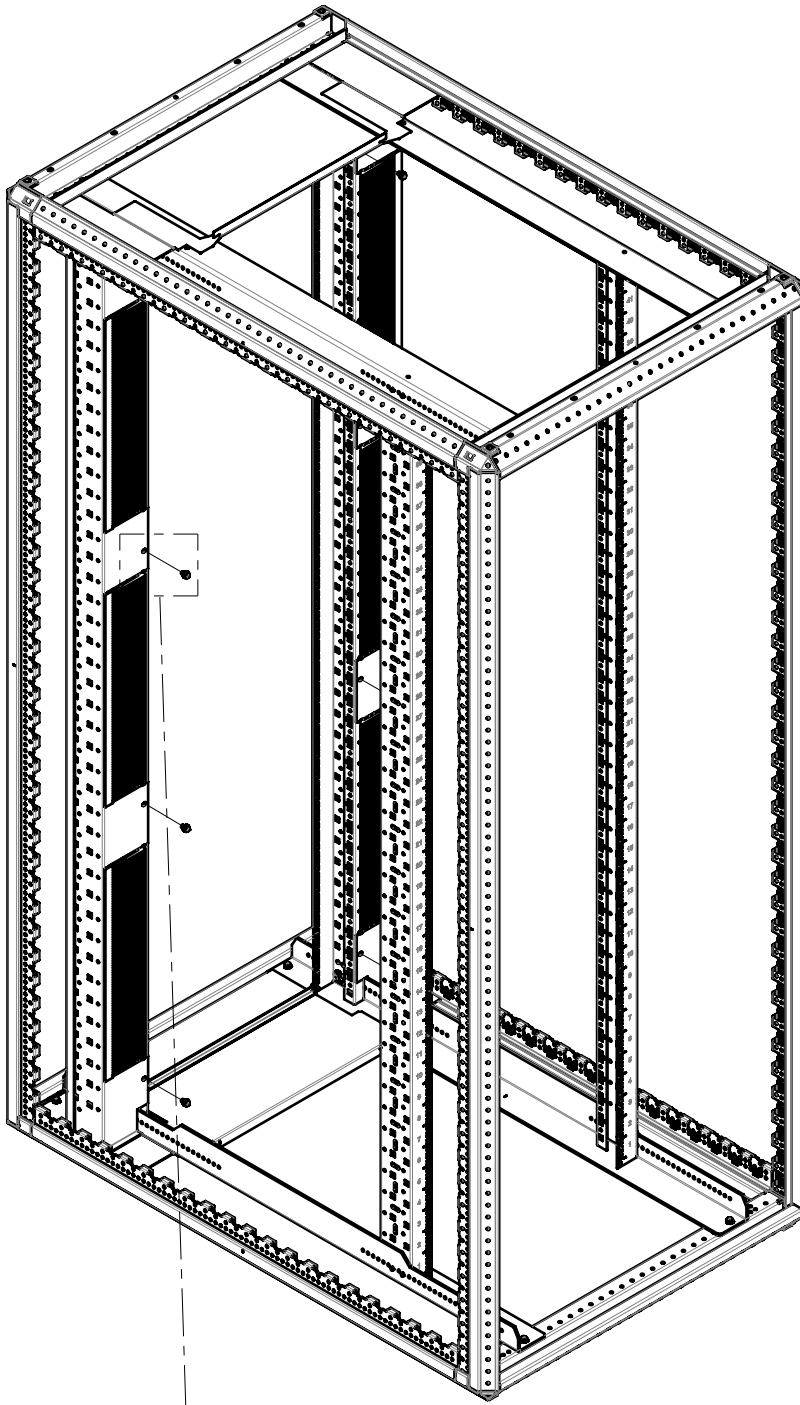
5



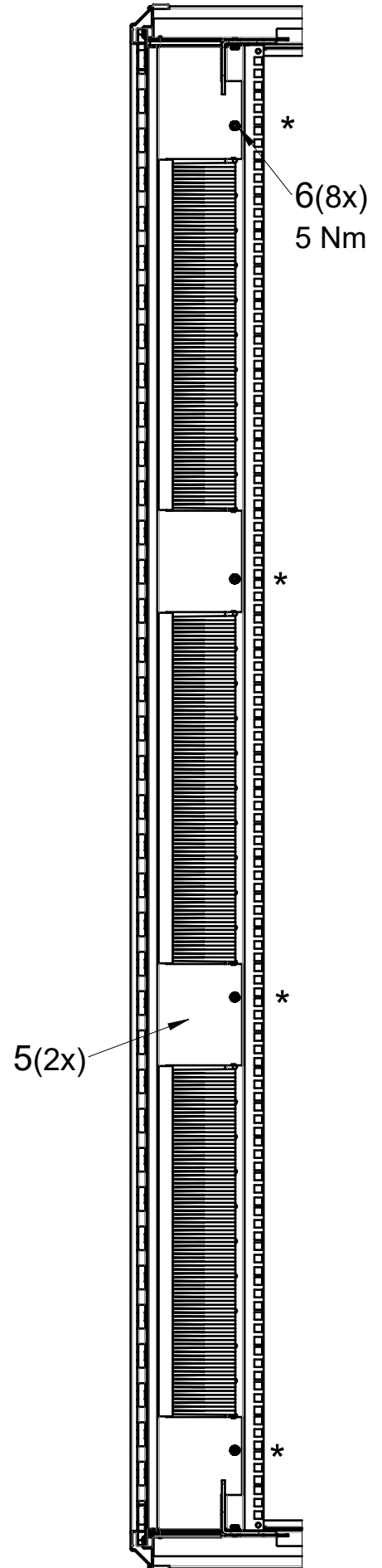
② Entfernen Sie 3x die Versteifungen neben dem Ausschnitt
 Remove 3x the stiffeners next to the cut out
 Retirez 3x les raidisseurs à côté de la découpe

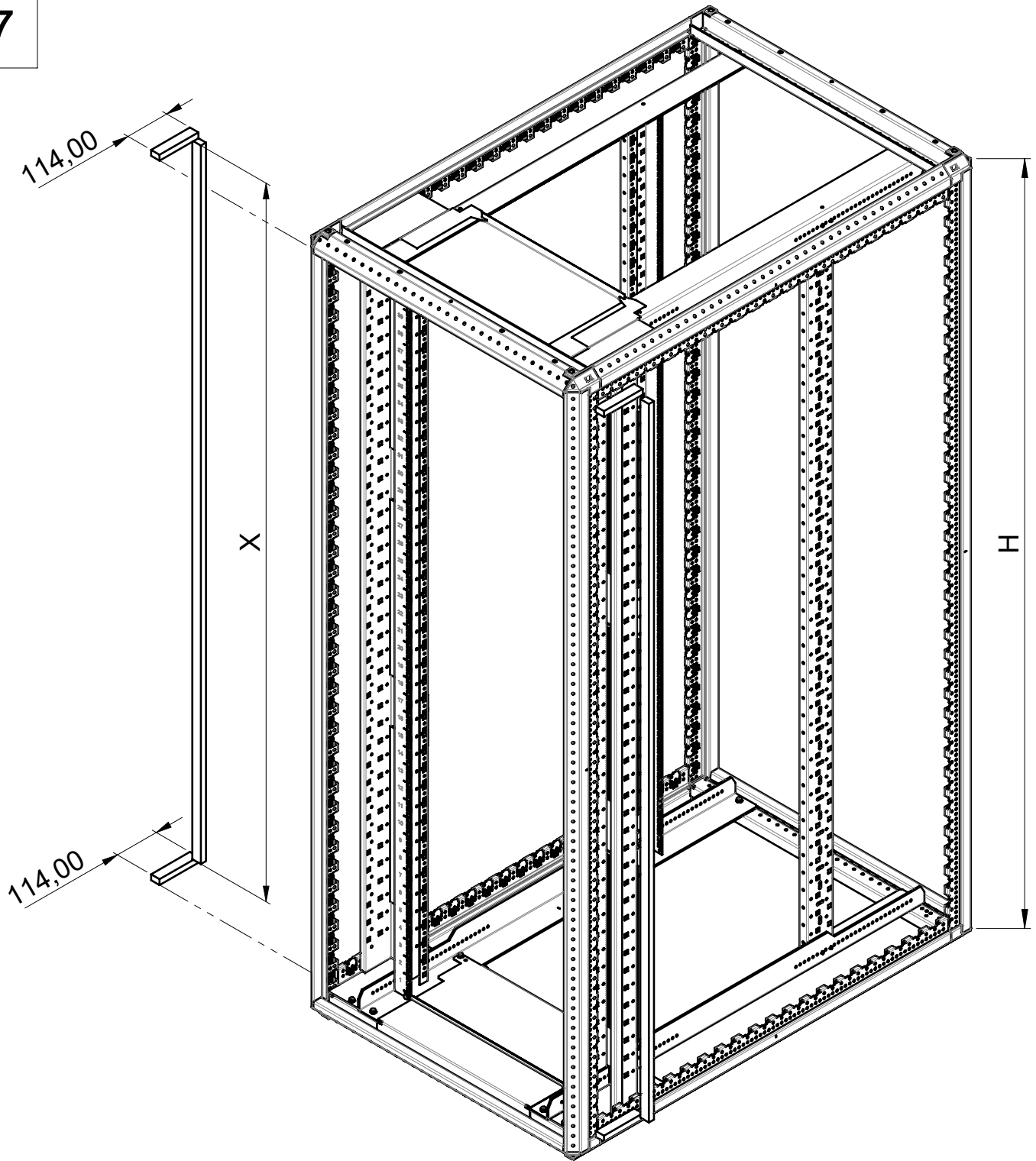


6

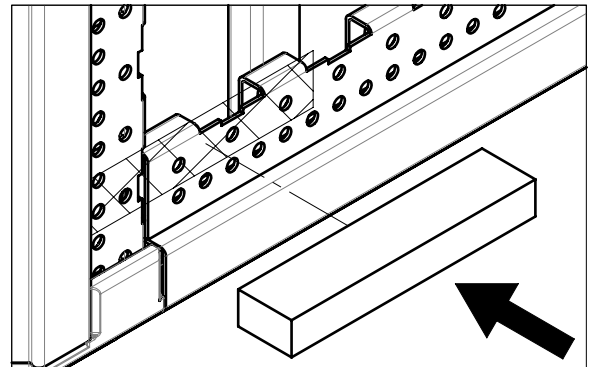
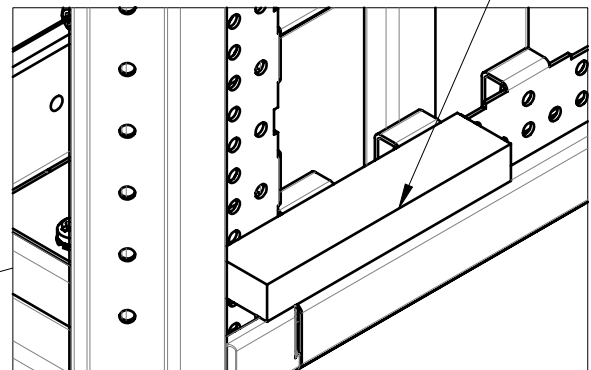
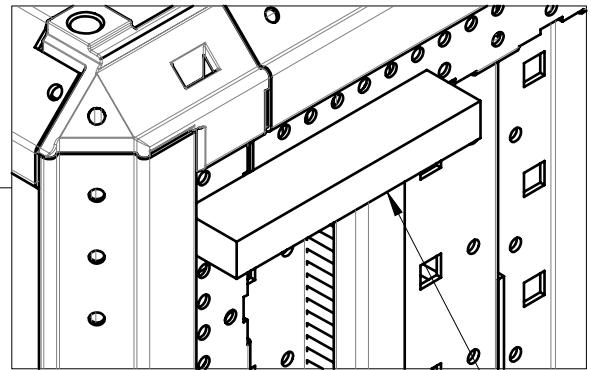
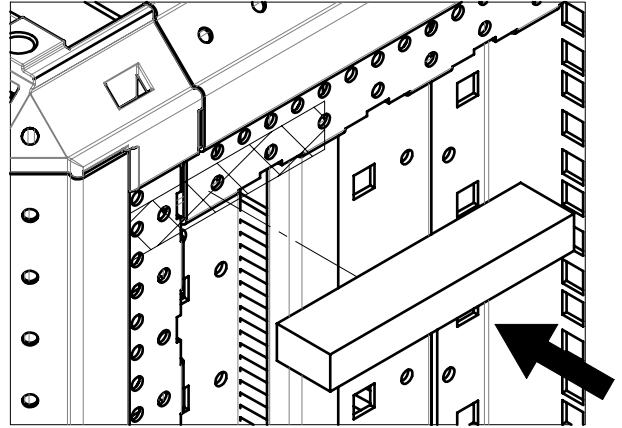
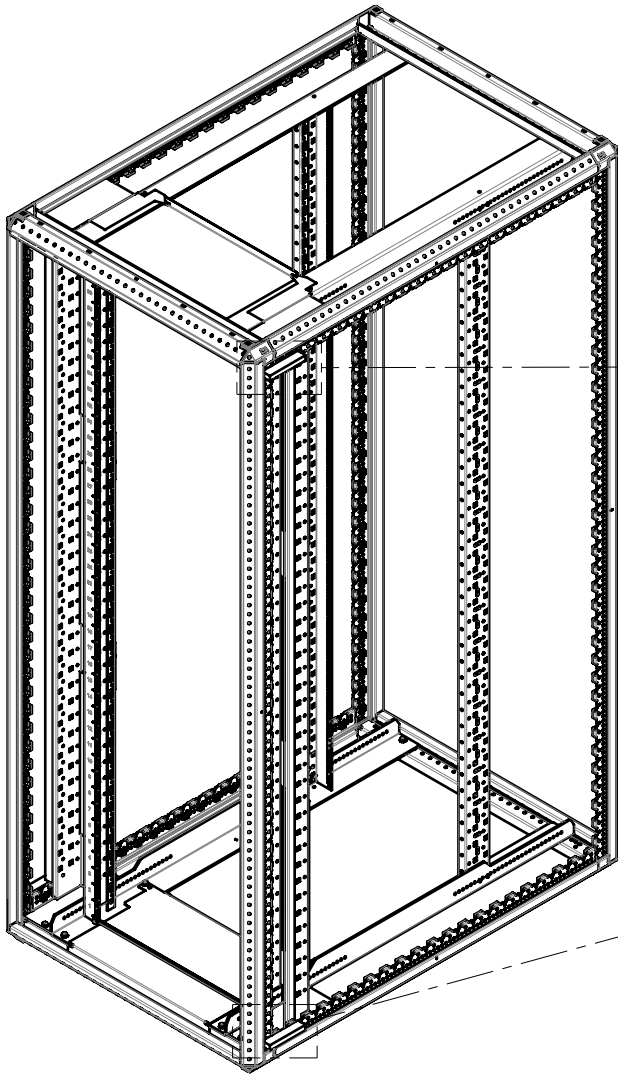


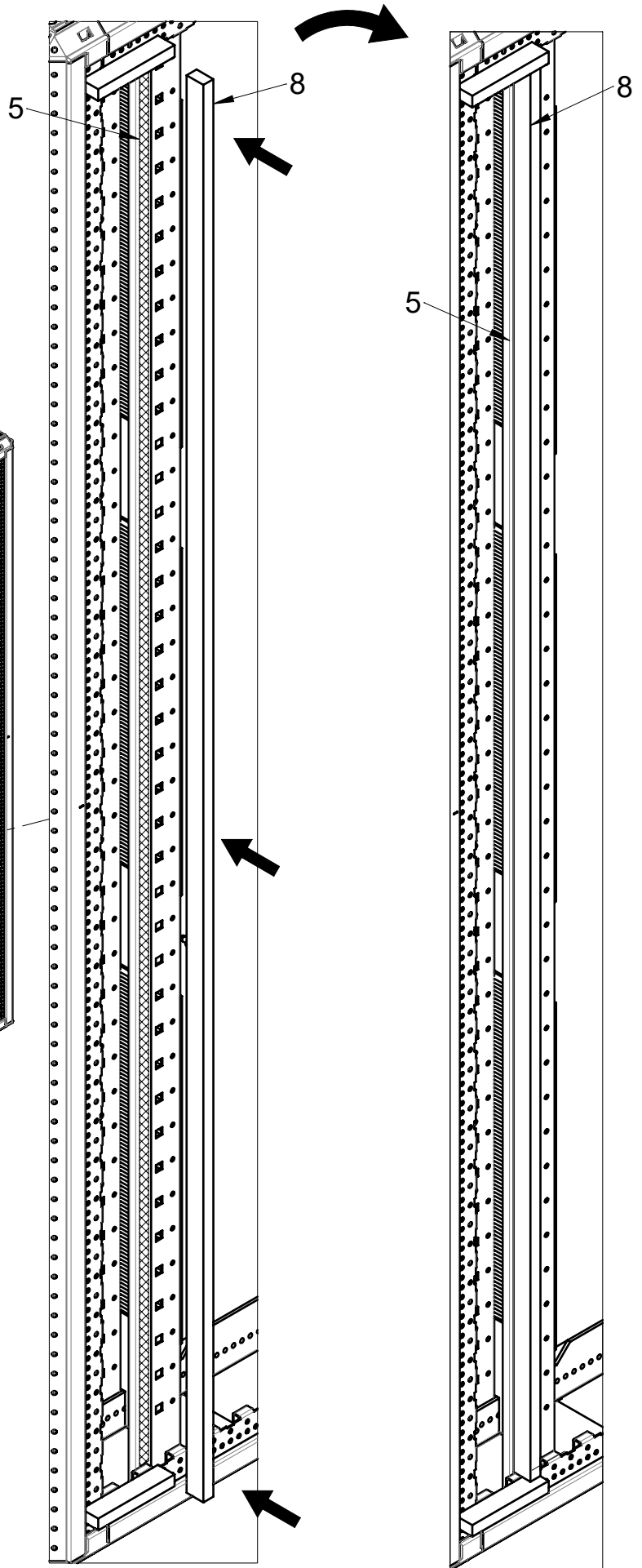
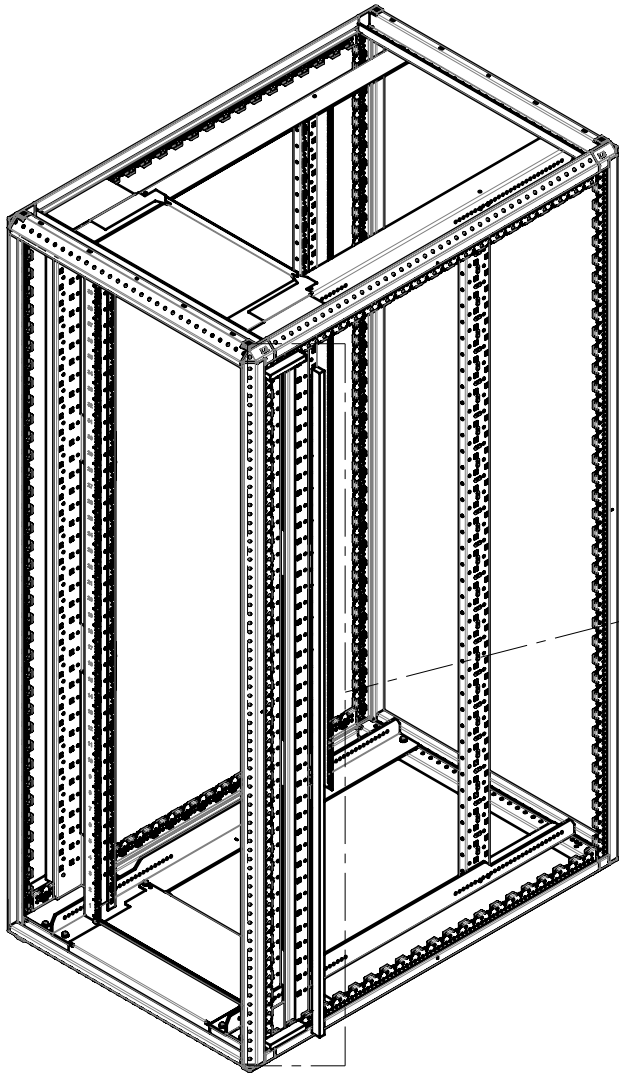
6(8x)
5 Nm



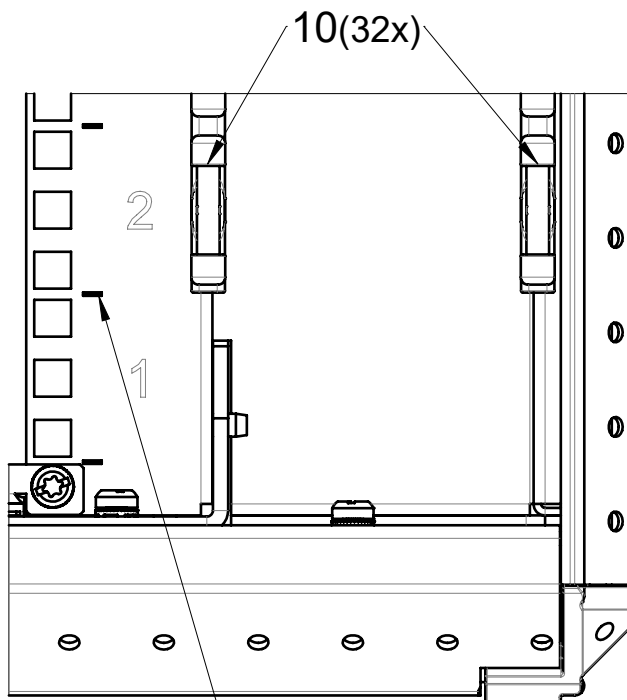
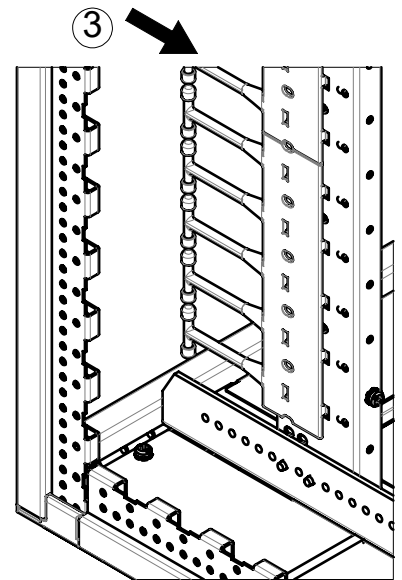
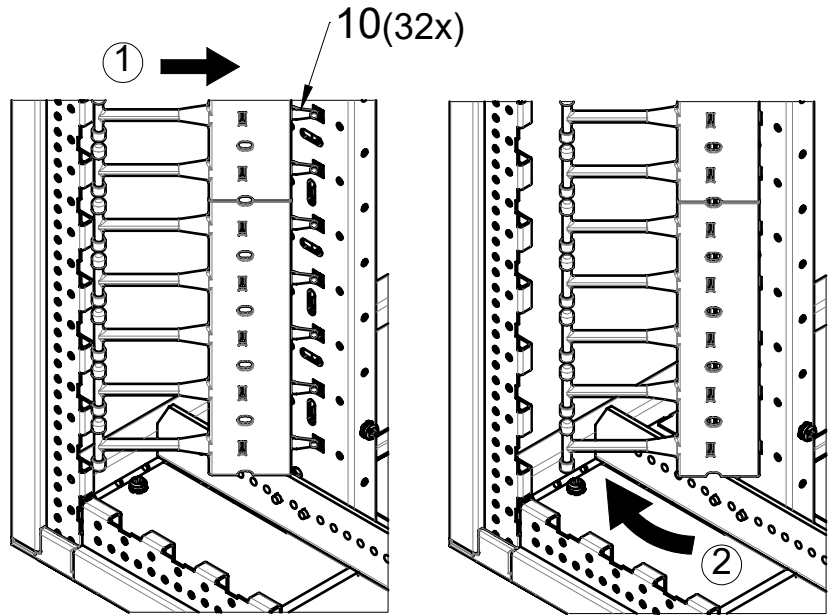
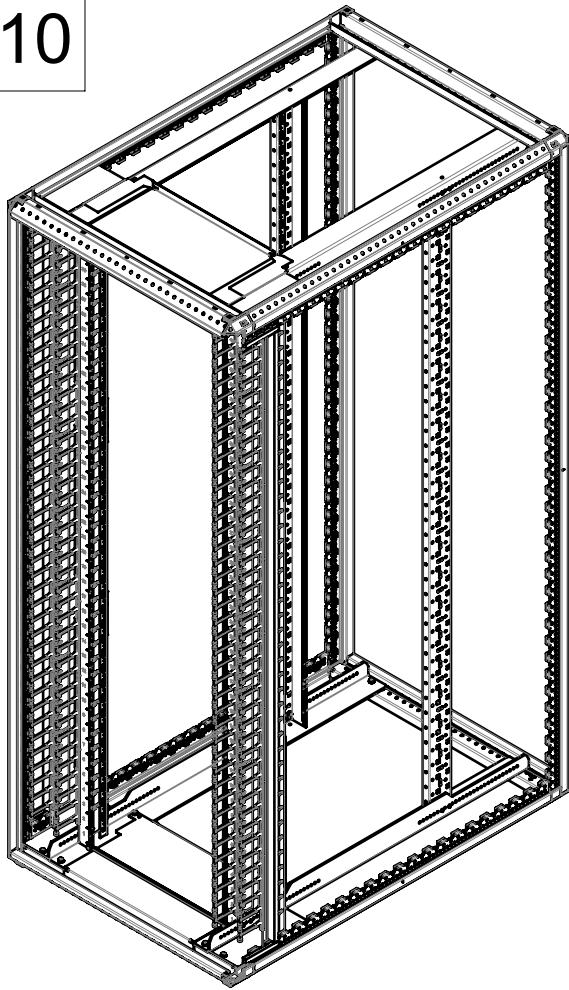


H	X
2000	1828
2200	2028
2450	2278

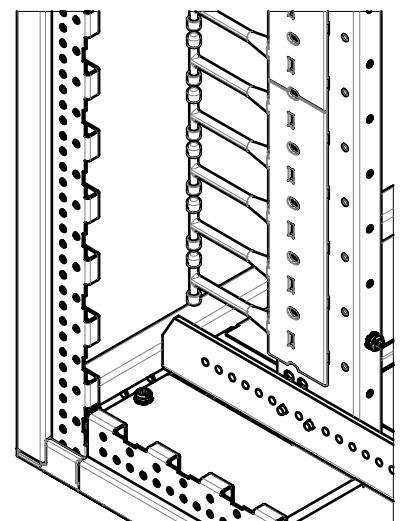


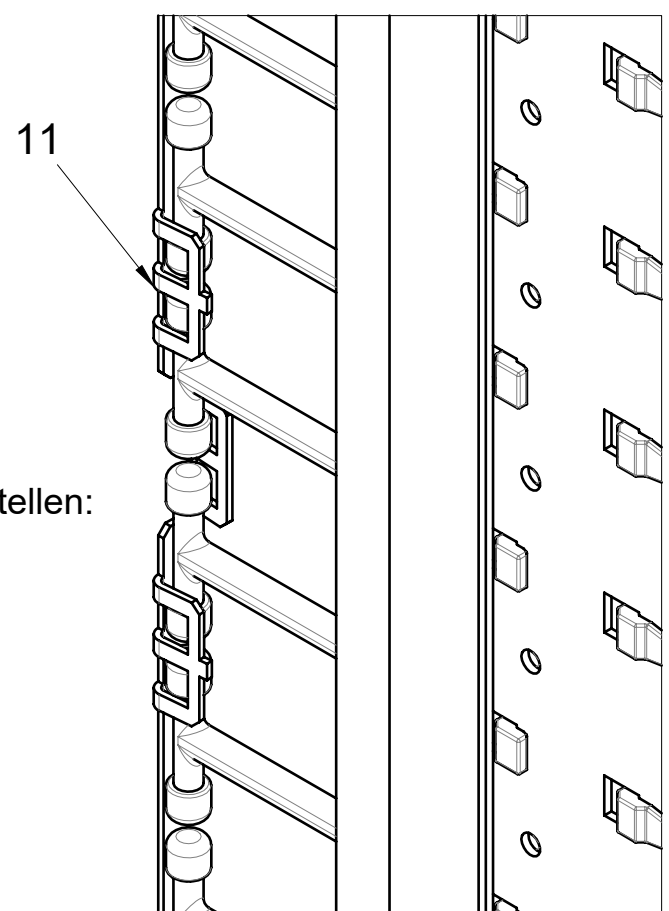
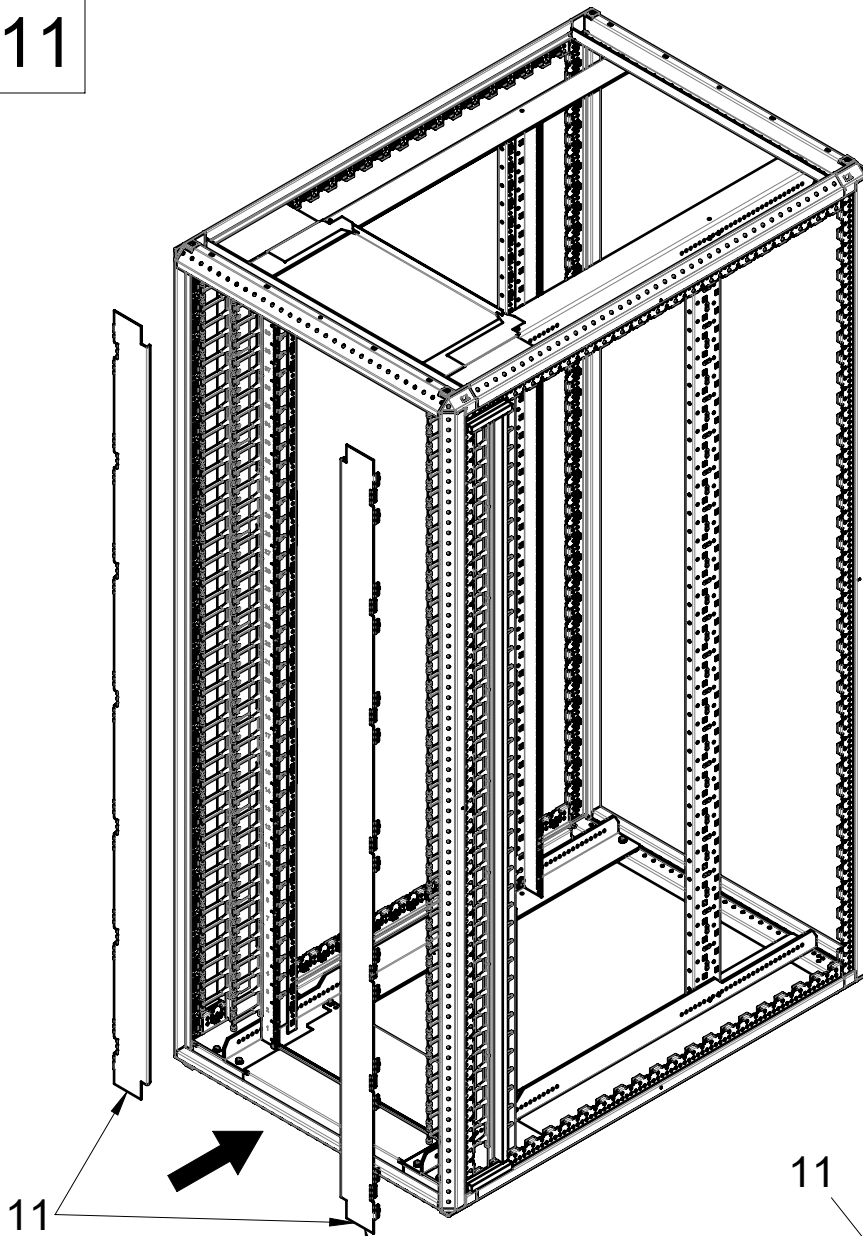


10



CLICK! 4





Zur Erdung der Abdeckungen, bitte separat bestellen:
 For grounding the covers, order separately:
 Pour la mise à la terre des couvercles,
 commander séparément:

- 24630-136: Kit 4 mm² "UL LSZH" (1x)
- 24630-137: Kit 4 mm² "B2CA" (1x)
- 24630-138: Kit 10 mm² "Braid" (1x)