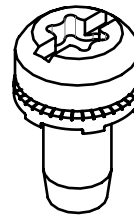
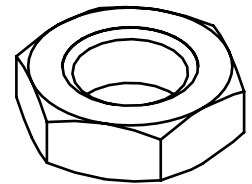


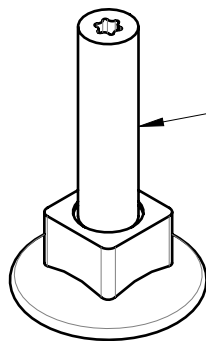
1(1x)



2(2x)

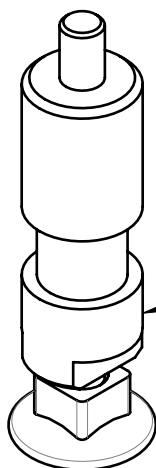


3(4x)



4(4x)

Lieferung mit Nivellierfuß-Kit
 Delivery with leveling foot kit
 Livraison avec kit pied de nivellement



5(4x)

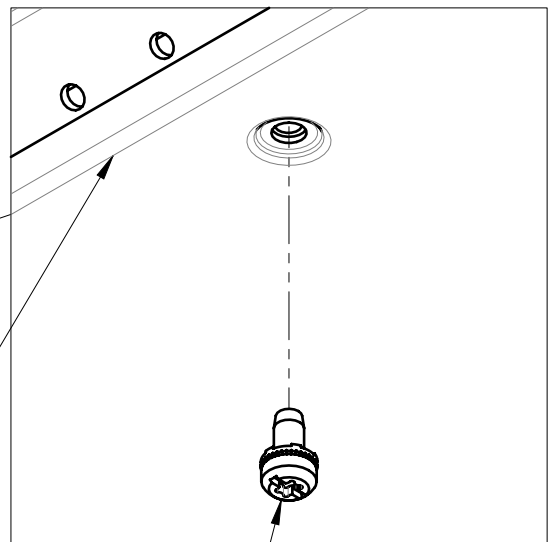
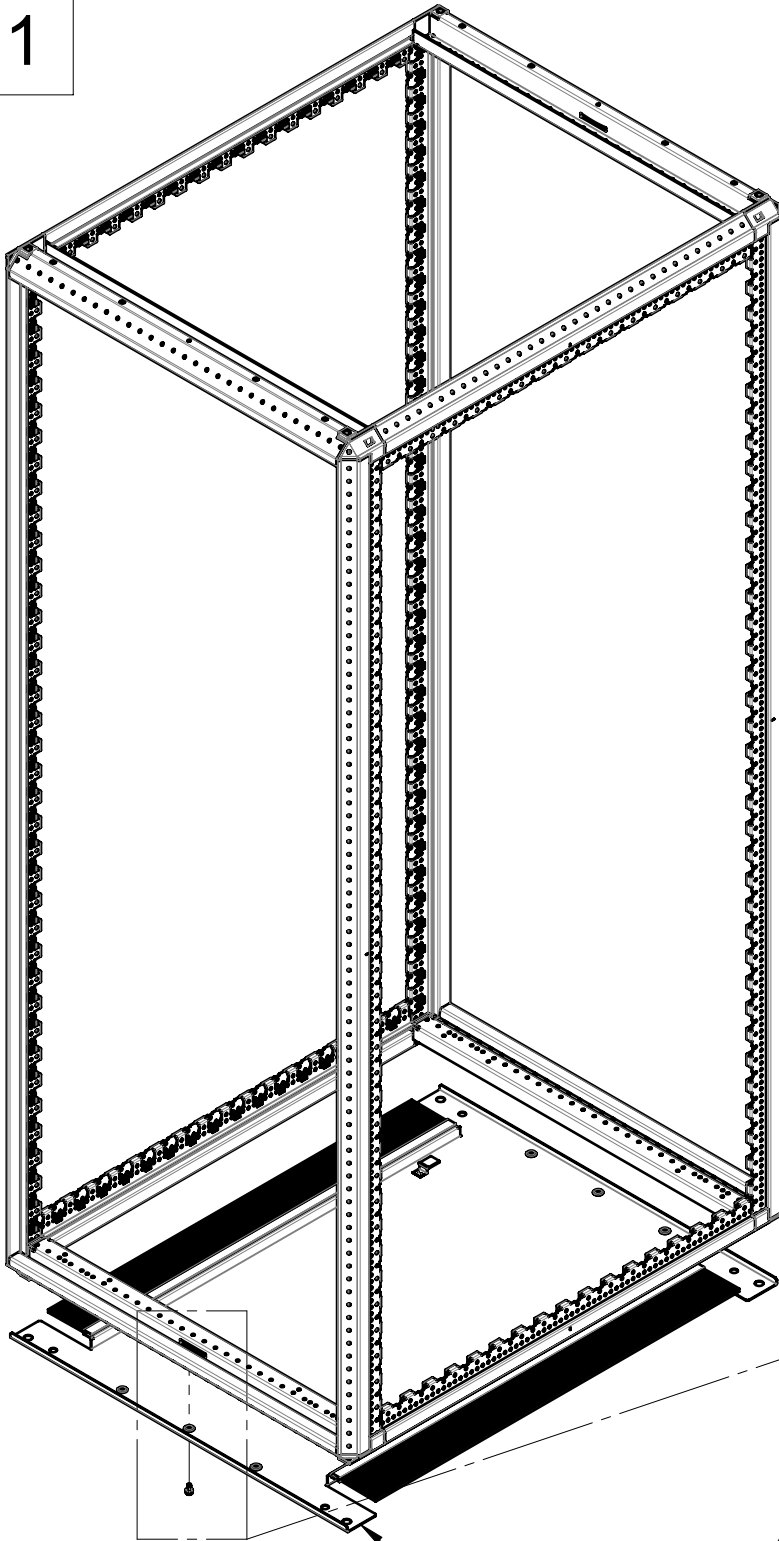
Lieferung mit Sockelsatz
 Delivery with plinth kit
 Livraison avec kit socle

Toleranz von $\pm 15\%$ auf alle Anziehdrehmomente, sofern nicht anders angegeben.

Tightening torques are given with a tolerance of $\pm 15\%$ unless otherwise stated.

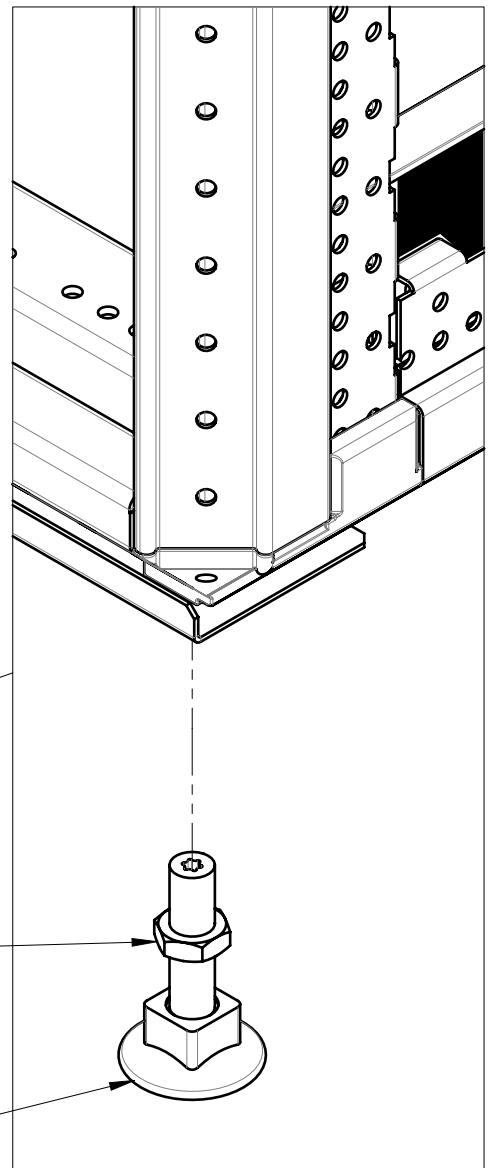
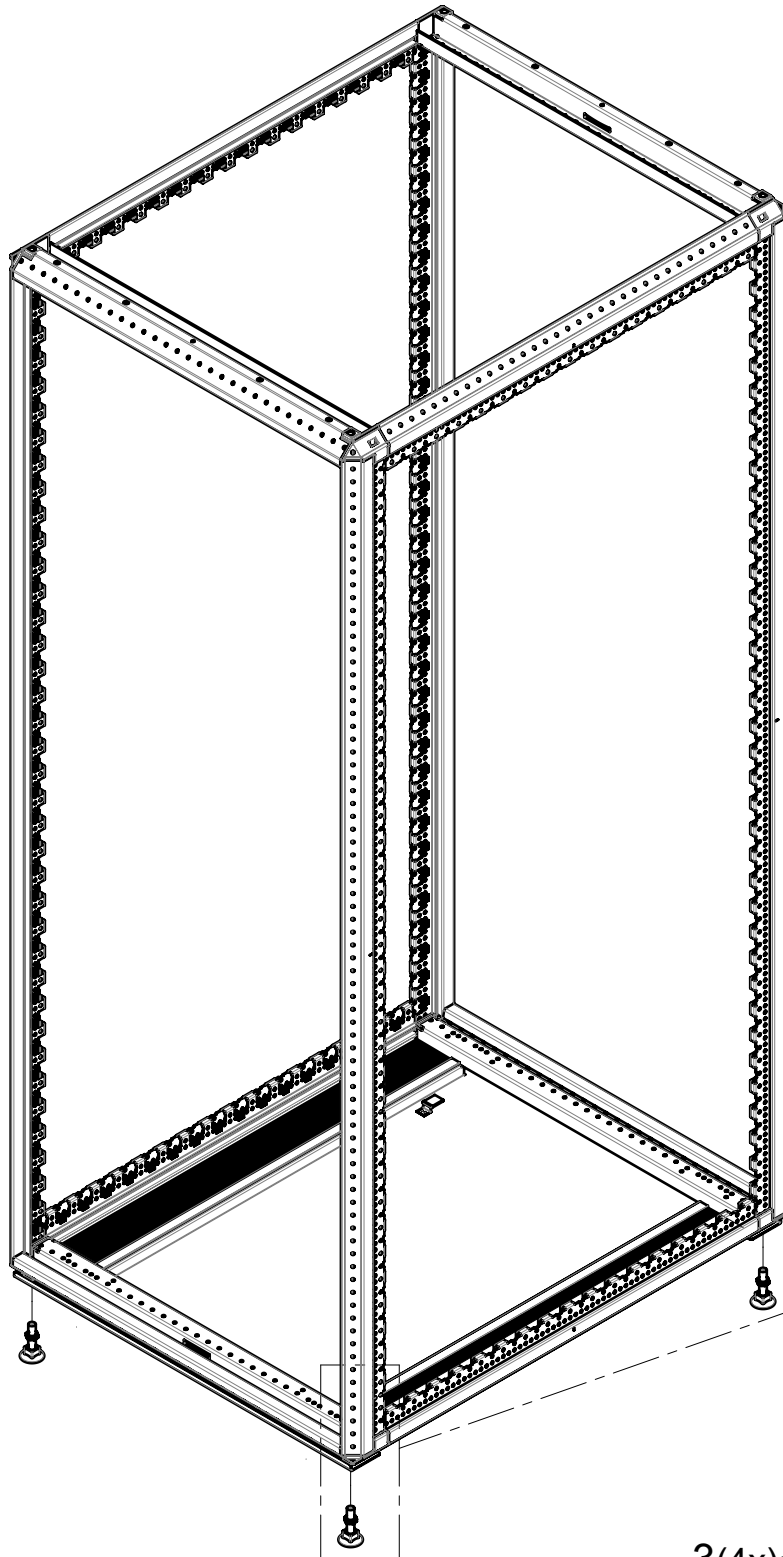
Les couples de serrages sont donnés avec une tolérance de $\pm 15\%$ sauf autre indication.

1



1(1x)

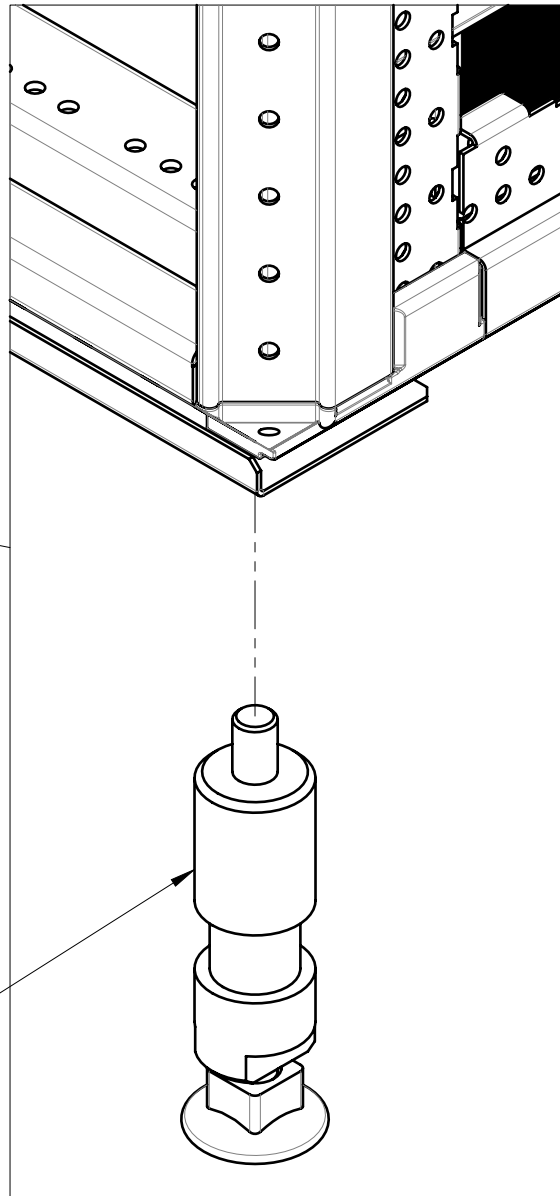
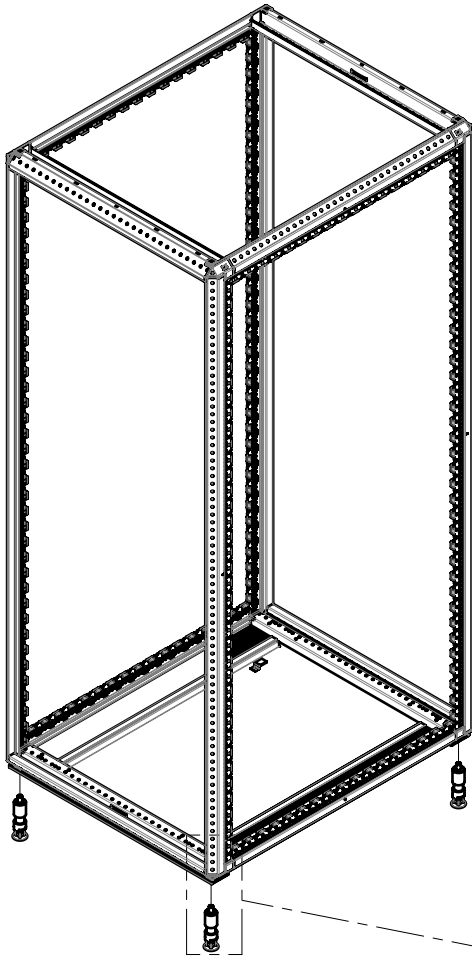
2(2x)
5 Nm



Socket

Plinth

Socle



5(4x)
73±11 Nm