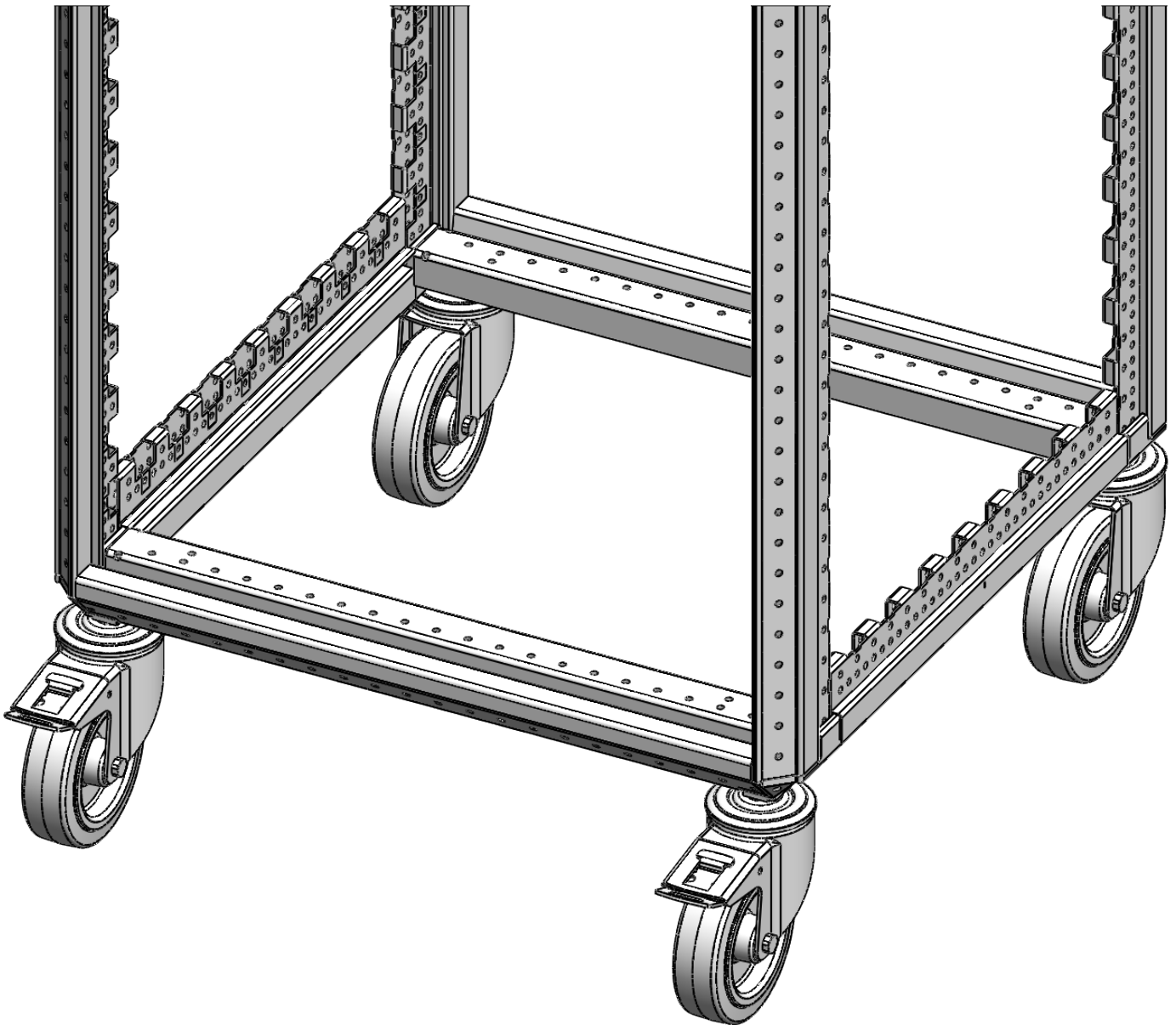
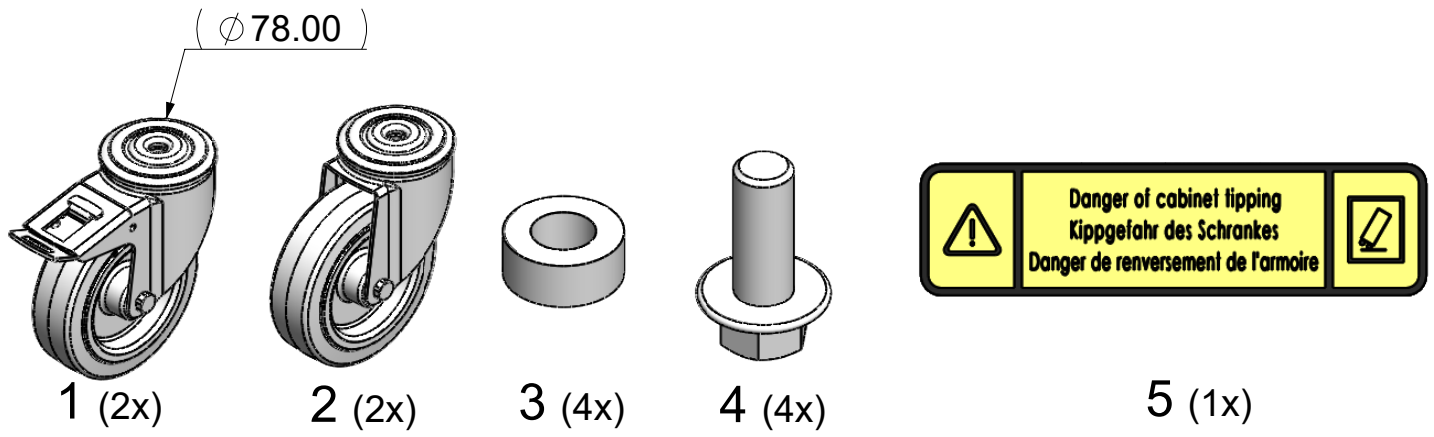


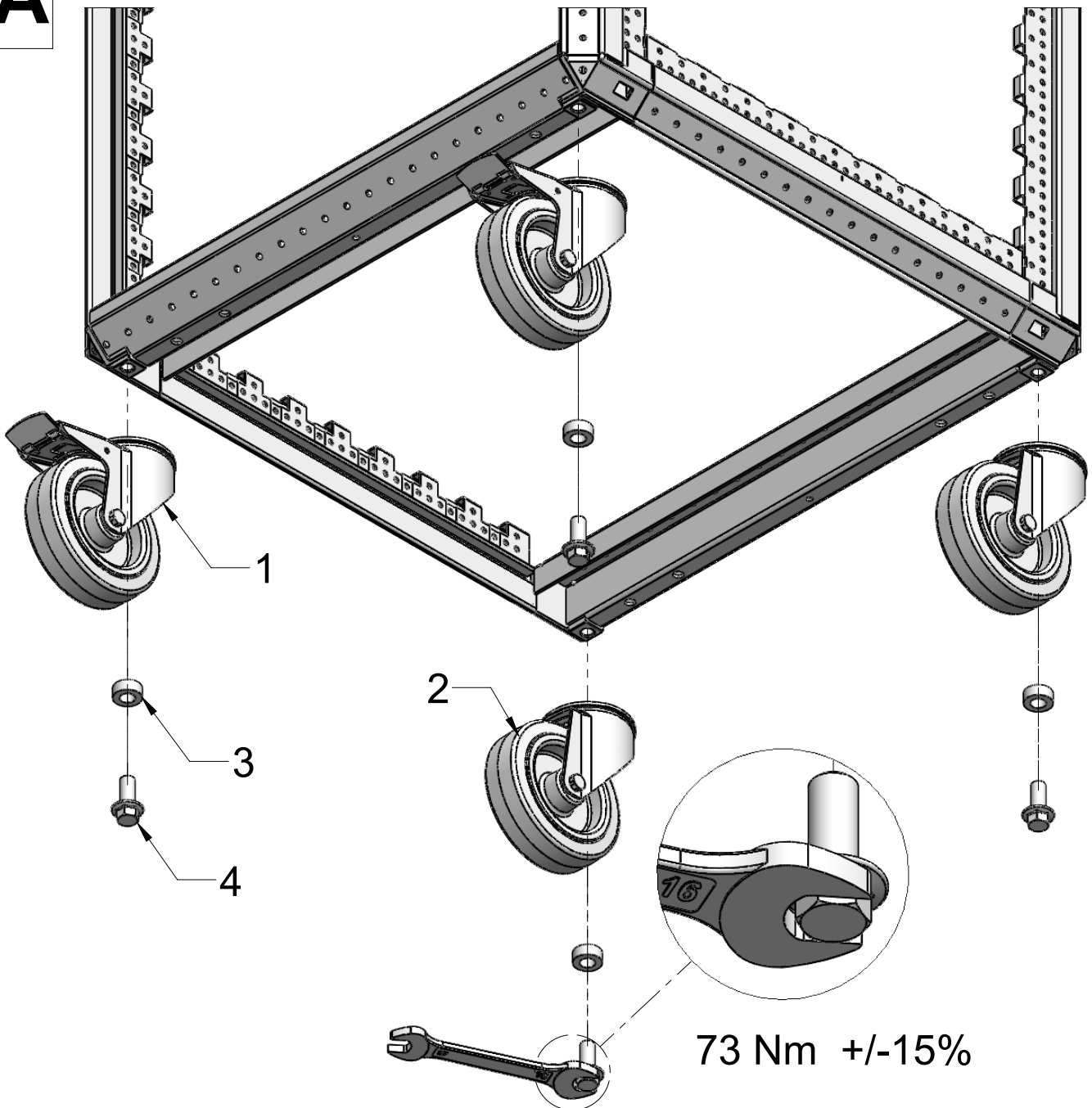
! Rollen Kit in 2 Lieferformen möglich
Castor Kit has 2 types of delivery
Kit roulettes avec 2 formes de livraison possible



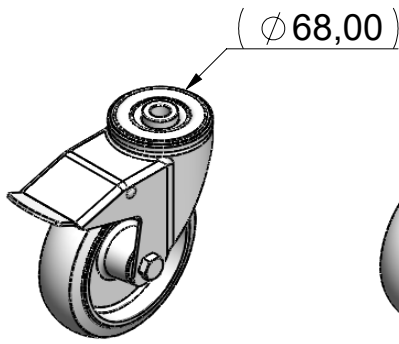
Lieferform A / Delivery forme A / Forme de livraison A



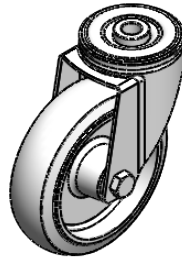
1A



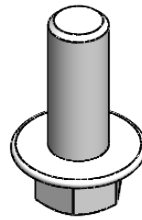
Lieferform B / Delivery forme B / Forme de livraison B



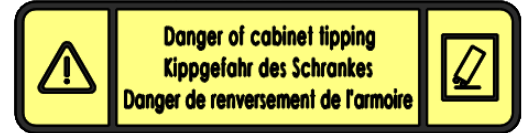
1 (2x)



2 (2x)

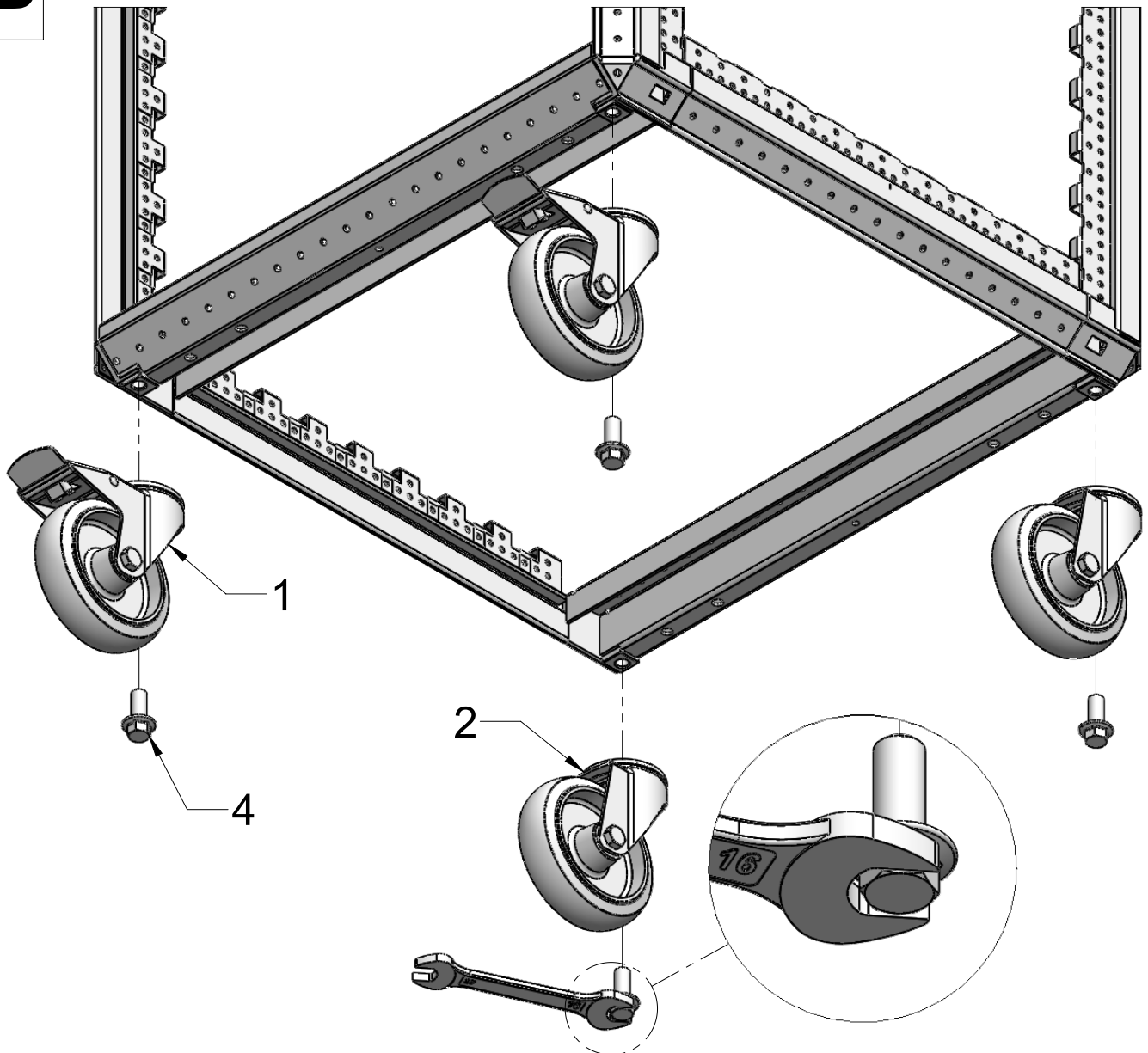


4 (4x)



5 (1x)

1B

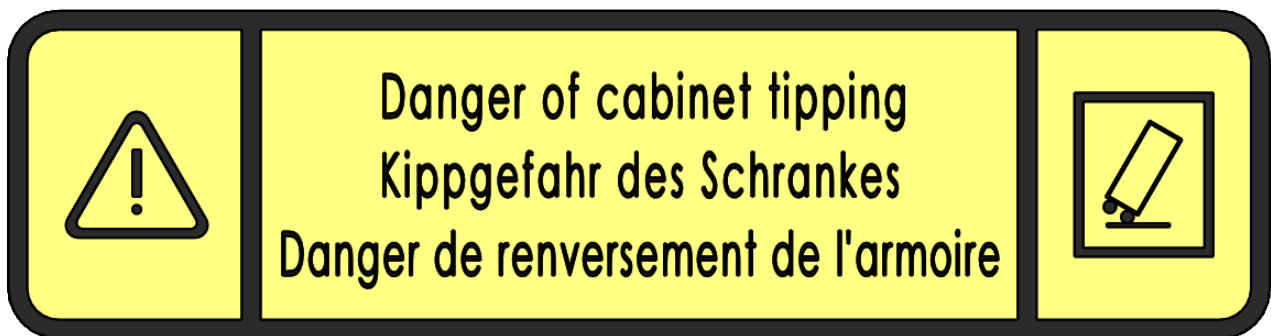


73 Nm +/-15%

Vor dem aufkleben, die Fläche mit Alkohol reinigen.

Clean the surface with alcohol before bonding.

Nettoyer la surface à l'alcool avant collage.



Den Aufkleber an einer Stelle anbringen die sichtbar für den Benutzer ist.

Glue the Label to make it sure visible for the user.

Coller l'étiquette à un endroit de façon qu'elle soit visible pour l'utilisateur.