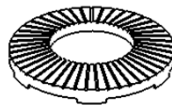
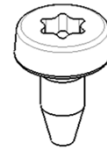


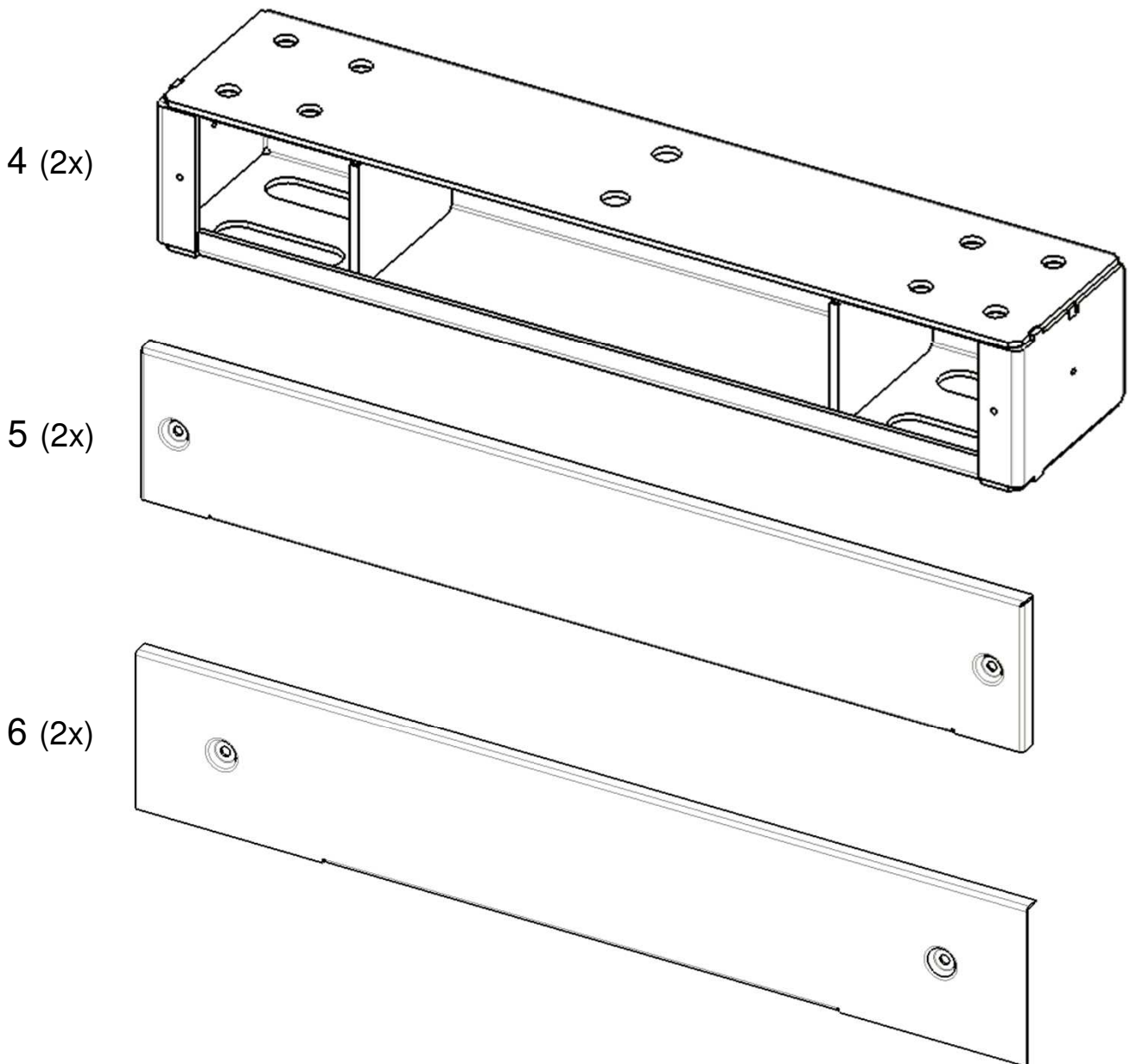
1 (8x)



2 (8x)

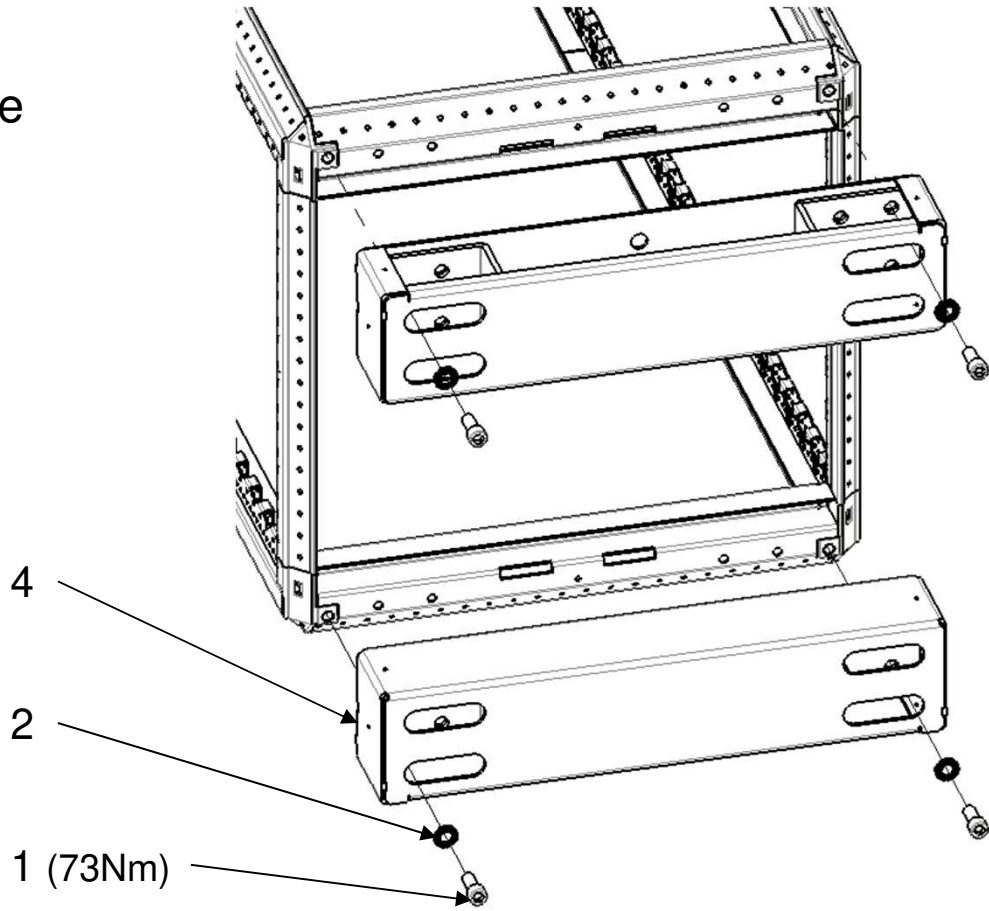


3 (8x)

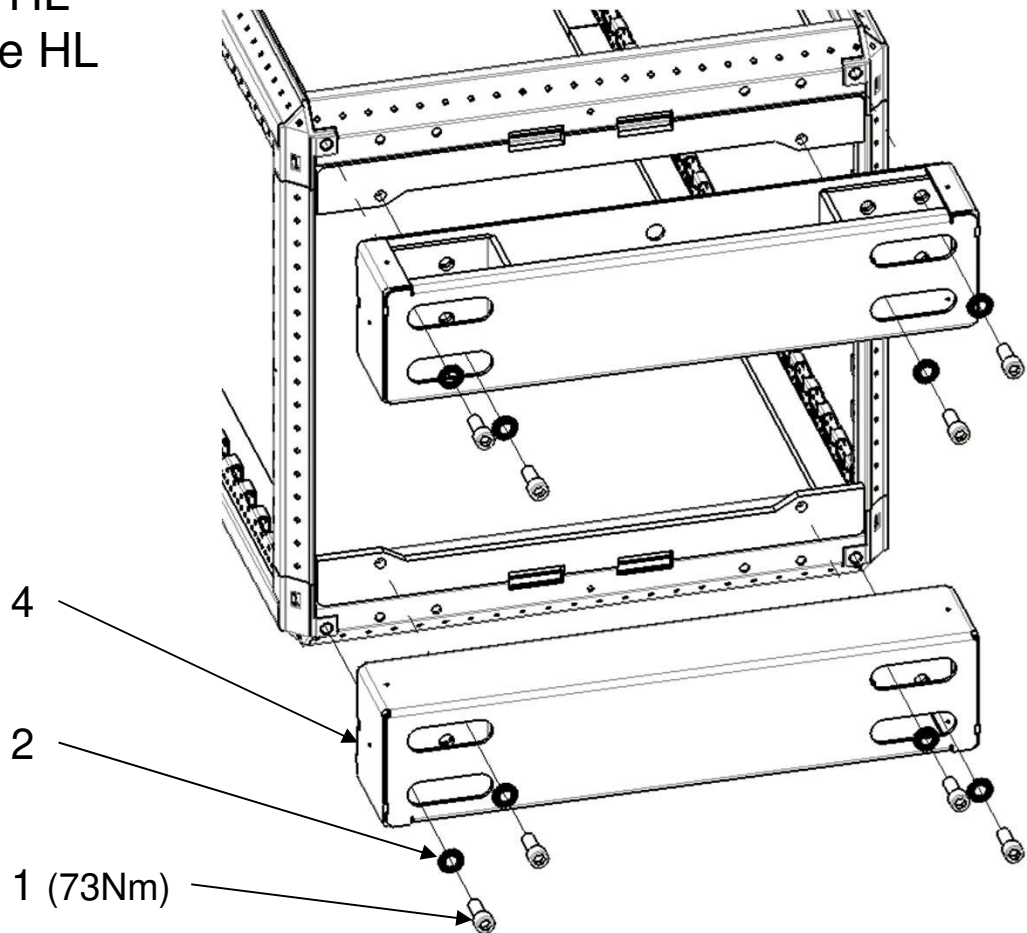


Toleranz von $\pm 15\%$ auf alle Anziehdrehmomente, sofern nicht anders angegeben.
 Tightening torques are given with a tolerance of $\pm 15\%$ unless otherwise stated.
 Les couples de serrages sont donnés avec une tolérance de $\pm 15\%$ sauf autre indication.

A1 Seismic
Sismique



A2 Seismic HL
Sismique HL



B

