

1 (6x)



2 (6x)



3 (6x)

Toleranz von  $\pm 15\%$  auf alle Anziehdrehmomente, sofern nicht anders angegeben.

Tightening torques are given with a tolerance of  $\pm 15\%$  unless otherwise stated.

Les couples de serrages sont donnés avec une tolérance de  $\pm 15\%$  sauf autre indication.

**Sicherheit:**

Für Bauteile oder Komponenten, die mehr als 25 kg wiegen, werden für die Montage und Demontage mindestens zwei Personen benötigt.

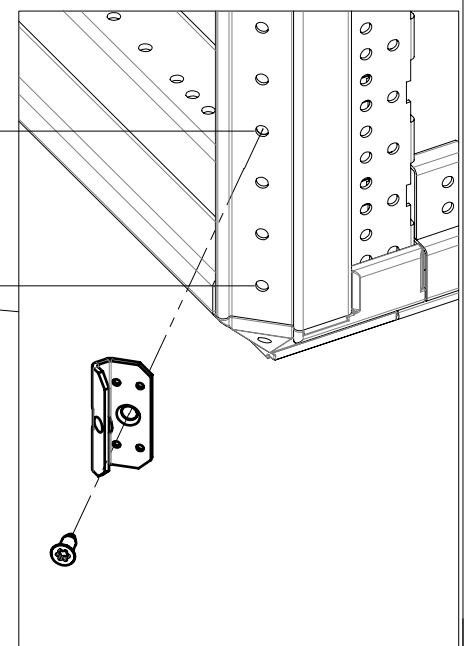
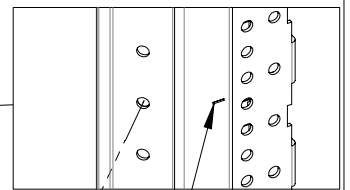
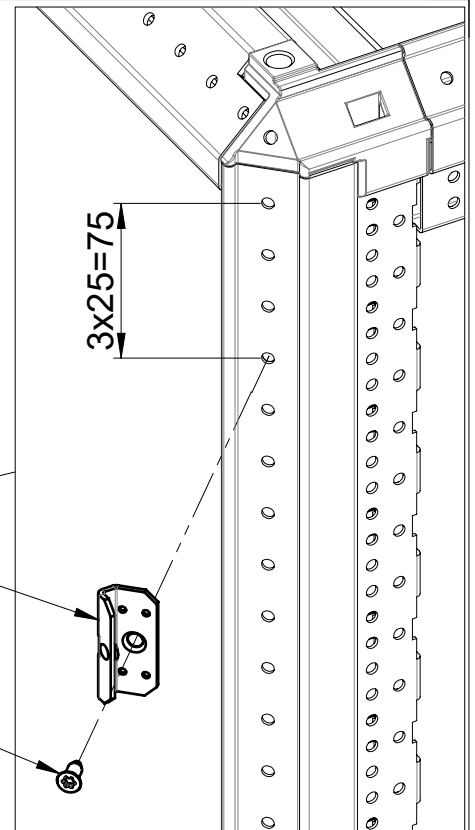
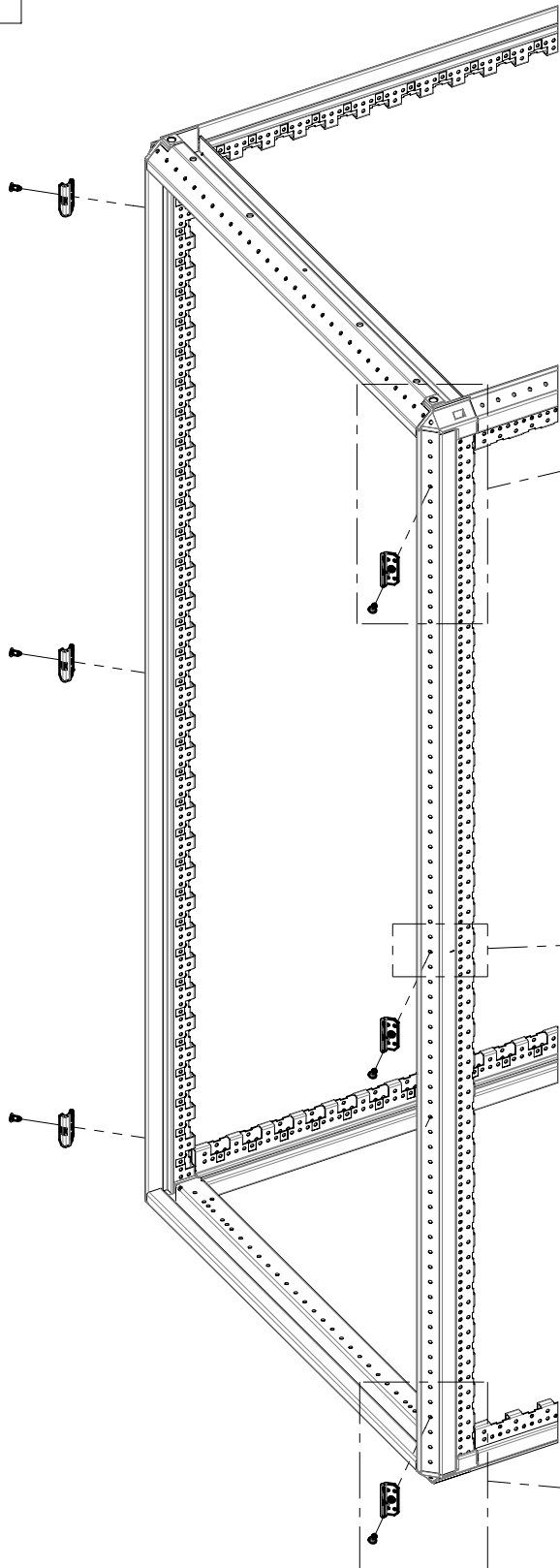
**Safety:**

At least two persons are required to install or remove equipment or components which weight more than 25 kg.

**Sécurité:**

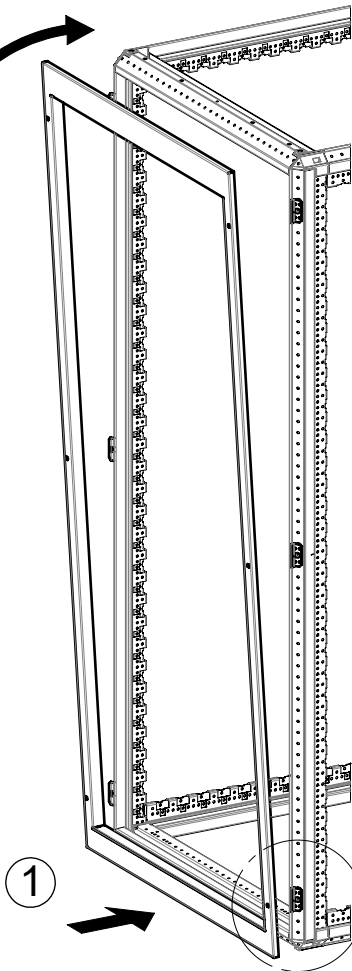
Le montage et le démontage des équipements ou des composants d'une masse supérieure à 25 kg nécessitent au moins deux personnes.

A

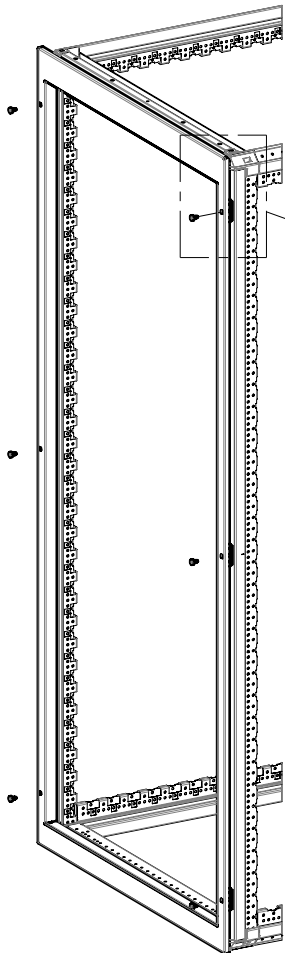


B

2



C



3 (6x)  
(5 Nm)

