

**CONNECT AND PROTECT**

**EuropacPRO**

12 / 2025

  
nvent

**SCHROFF**

# Bacs à cartes EuropacPRO

## APERÇU

### HABILLAGE PRODUIT

- Baies . . . . . 1
- Coffrets muraux . 2
- Accessoires pour baies, coffrets muraux . . . . . 3
- Gestion thermique . . . . . 4
- Coffrets électroniques. . . . . 5
- Bacs à cartes / Tiroirs 19" . . . . . 6
- Faces avant, modules enfichables, cassettes . . . . . 7
- Systèmes . . . . . 8
- Alimentations électriques . . . . . 9
- Cartes-mères . . . 10
- Connecteurs, composants de faces avant . . . . . 11
- Appendice . . . . . 12



06112014

Nombreuses variantes de profils pour diverses applications



04602002

La poignée IEEE et les faces avant blindées conviennent aux systèmes CompactPCI et VME64x



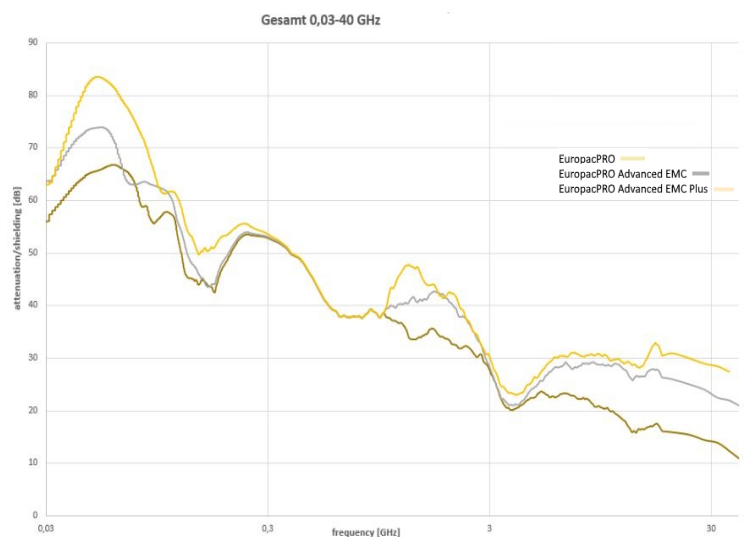
06197001

Un repérage des positions sur le profil (> 28 F) et une découpe dans les guide-cartes permettent un positionnement rapide. Des clips ESD, fixés à l'avant et à l'arrière des guide-cartes, protègent l'électronique des décharges électrostatiques

### NORMES HOMOLOGATIONS

- Dimensions intérieures et extérieures selon : CEI 60297-3-100, -101, -102, -103, -104, -105 IEEE 1101.1, IEEE 1101.10/11
- Indice de protection IP20 selon CEI 60529
- Essais CEM selon CEI 61587-3 (3GHz) et IEC 61000-5-7 (40GHz)
- Tenue aux chocs et vibrations : normes ferroviaires BN 411002, NF F 60002, NFF 67012; IEC 61587-2, EN 50155 12.2.11
- Exigences de sécurité IEC 62368-1
- Propriétés de résistance au feu des pièces en plastique: Conforme aux exigences EN 45545-2 R22, R23et R24 avec HL3, Sans halogène selon IEC 61249-2-21
- Installation nucléaire KTA 1401

### COURBE DE CEM



# Bacs à cartes EuropacPRO

## APERÇU

### BACS À CARTES 19"

- Kits ou configurations personnalisées
- Une plate-forme produits et accessoires pour diverses applications/exigences
- Compatibilité avec les poignées d'insertion/extraction CompactPCI et VME64x
- Blindage CEM réalisable a posteriori
- Tenue aux chocs et vibrations jusqu'à 5 g
- PDF 3D ou données CAO 3D à télécharger



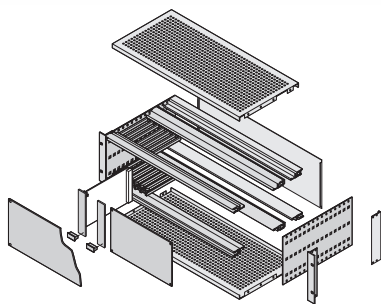
#### KITS

- Commande du kit à partir d'une seule référence qui regroupe toutes les pièces nécessaires, en partie prémontées
- Les dimensions et les versions les plus usuelles sont disponibles sur stock
- Charge admissible jusqu'à 7,5 kg, jusqu'à 11 kg et jusqu'à 15 kg
- Version non blindée ou version blindée
- Emballage peu encombrant



#### SERVICEPLUS CONFIGURATION PERSONNALISÉE

- Configuration personnalisée à partir de pièces détachées, montage réalisé sur demande (à partir d'une pièce)
- Nombreuses variantes en hauteur, largeur et profondeur
- Guide-cartes pour diverses applications
- Solutions de blindage CEM
- Aménagement intérieur avec plaque de montage ou kit de fractionnement (3 + 6 U)
- Autres accessoires et visserie de fixation



06105058

#### SERVICEPLUS

- Configurations personnalisées et montage
- Configurations Modifications (découpes)
- Téléchargements (schémas CAO, notices, rapports d'essais)
- Solutions spécifiques clients

Aperçu . . . . . 6.6

Introduction . . . . . 6.4

#### Kits

Type allégé. . . . . 6.6  
 Type flexible . . . . . 6.7  
 Type haute rigidité . . . . . 6.12  
 Type haute rigidité  
 Blindage Avancé . . . . . 6.14  
 Blindage Avancé PLUS . . . . . 6.16  
 CompactPCI . . . . . 6.18

#### ServicePLUS Configuration

Flanc . . . . . 6.21  
 Profil, bande  
 taraudée, bande de  
 positionnement . . . . . 6.29  
 Guide-cartes . . . . . 6.37  
 Capot . . . . . 6.44  
 Blindage CEM . . . . . 6.54  
 Aménagement  
 intérieur . . . . . 6.59  
 Lot visserie de  
 fixation . . . . . 6.65

Exemples  
d'applications . . . . . 6.71

Bacs à  
cartes pour  
applications  
ferroviaires . . . . . 6.70

europacPRO pour  
applications  
industrielles . . . . . 6.86

europacPRO pour  
applications  
durcies . . . . . 6.92

# Bacs à cartes EuropacPRO

**KIT, TYPE ALLÉGÉ, NON BLINDÉ, POUR MONTAGE DE CARTES-MÈRES**

- Bac à cartes avec flancs type L ("light") avec équerres de rackage 19"
- Profil arrière pour montage des cartes-mères avec bandes isolantes
- Charge admissible jusqu'à 7,5 kg
- Bon rapport qualité/prix

## COMPOSITION (kit)

| Rep. | Qté | Description |   |
|------|-----|-------------|---|
|      | 3 U | 6 U         |   |
| 1    | 2   | 2           | Flanc type L, alu 2 mm, passivé, avec équerre de rackage 19" intégrée |
| 2a   | 2   | 2           | Profil avant (L-KD)   |
| 2b   | 2   | 2           | Profil arrière (L-ST)   |
| 2c   | -   | 1           | Profil arrière intermédiaire (ST)                                     |
| 3    | 4   | 6           | Bande taraudée, avant et arrière (prémontée)                          |
| 4    | 2   | 4           | Bande isolante (prémontée)  |
| 5    | 1   | 1           | Lot visserie de fixation, notice utilisateur                          |

## TABLEAU DES RÉFÉRENCES

| Hauteur U | Largeur F | Profondeur D mm | Profondeur D1 mm | Référence        |
|-----------|-----------|-----------------|------------------|------------------|
| 3         | 84        | 175             | 175              | <b>24564-131</b> |
| 3         | 84        | 235             | 175/235          | <b>24564-132</b> |
| 3         | 84        | 295             | 175/235/295      | <b>24564-133</b> |
| 6         | 84        | 175             | 175              | <b>24564-431</b> |
| 6         | 84        | 235             | 175/235          | <b>24564-432</b> |
| 6         | 84        | 295             | 175/235/295      | <b>24564-433</b> |

## Accessoires

|  |                  |
|--|------------------|
| Lot visserie de fixation 19" 8 vis, 8 rondelles en matière plastique, 8 écrous-cages           | <b>21100-435</b> |
| Panneaux supérieurs pour parois latérales (équerre 19") type L, 3 U, unité d'emballage 1 pièce | <b>34561-197</b> |
| Panneaux supérieurs pour parois latérales (équerre 19") type L, 6 U, unité d'emballage 1 pièce | <b>34561-497</b> |
| Vis à gorge à tête fendue M6 x 16, acier, nickelé, 100 pièces                                  | <b>21100-565</b> |
| Rondelles PPO, noir, pour fixation du capot au flanc, 100 pièces                               | <b>21100-566</b> |

## Guide-cartes (standard), clips ESD

| Prof. D2 mm | Qté pièces | Référence        |
|-------------|------------|------------------|
| 160         | 10         | <b>24568-361</b> |
| 220         | 10         | <b>24568-362</b> |
| 280         | 10         | <b>24568-379</b> |

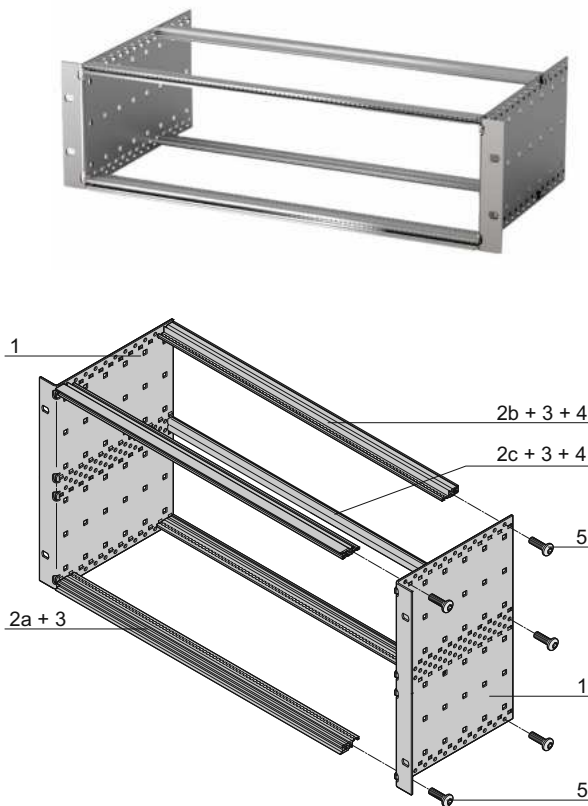
Clip ESD pour guide-cartes 50 pièces **24560-255**

## Capot à insérer dans les profils de type L

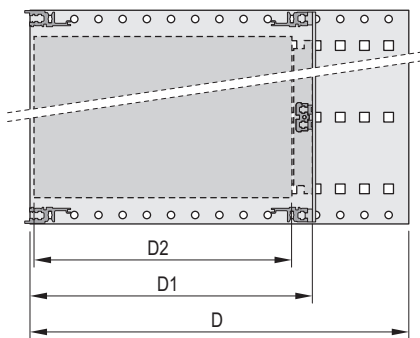
| Prof. D2 mm | Largeur F | Qté pièces | Référence        |
|-------------|-----------|------------|------------------|
| 160         | 84        | 2          | <b>24561-051</b> |
| 220         | 84        | 2          | <b>24561-052</b> |

## REMARQUE

- Le bac à cartes n'est pas conçu pour recevoir des éléments de blindage



6 U



D = profondeur totale, D1 = profondeur d'enchâssement, D2 = profondeur de carte = D1 - 15 mm



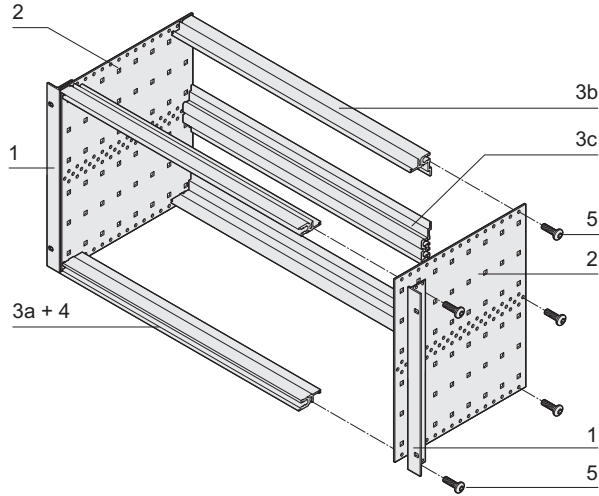
Profil arrière pour montage des cartes-mères avec bandes isolantes

# Bacs à cartes EuropacPRO

**KIT, TYPE FLEXIBLE, NON BLINDÉ, POUR LE MONTAGE DE CONNECTEURS**

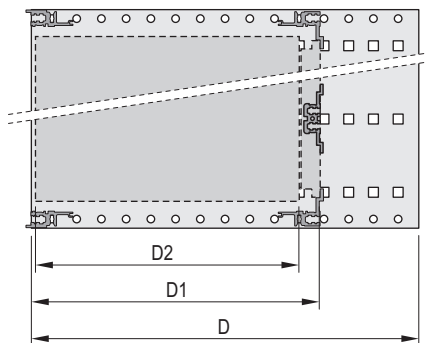


Photo: Bac à cartes 3 U



6 U

06105054



D = profondeur totale, D1 = profondeur d'enchâssement,  
D2 = profondeur de carte = D1 - 15 mm

06108050



Profil arrière pour montage de connecteur

04400003

- Bac à cartes avec flancs type F ("flexible"), équerres de rackage 19" réglables en profondeur
- Profil arrière pour montage de connecteurs (CEI 60603-2 / DIN 41612)
- Charge admissible jusqu'à 11 kg

## COMPOSITION (kit)

| Rep. | Qté |     | Description  |
|------|-----|-----|--|
|      | 3 U | 6 U |  |
| 1    | 2   | 2   | Equerre de rackage 19", profilé alu, pour joint CEM (acier inoxydable) |
| 2    | 2   | 2   | Flanc type F, alu 2 mm   |
| 3a   | 2   | 2   | Profil avant (L-KD)  |
| 3b   | 2   | 2   | Profil arrière (L-MZ) pour le montage de connecteurs                   |
| 3c   | -   | 1   | Profil intermédiaire (MZ)  |
| 4    | 2   | 2   | Bande taraudée, avant (prémontée)                                      |
| 5    | 1   | 1   | Lot visserie de fixation, notice utilisateur                           |

## TABLEAU DES RÉFÉRENCES

| Hauteur U | Largeur F | Profondeur D mm | Profondeur D1 mm | Référence        |
|-----------|-----------|-----------------|------------------|------------------|
| 3         | 84        | 175             | 175              | <b>24563-191</b> |
| 3         | 84        | 235             | 175/235          | <b>24563-192</b> |
| 3         | 84        | 295             | 175/235/295      | <b>24563-193</b> |
| 3         | 84        | 355             | 175/235/295/355  | <b>24563-194</b> |
| 6         | 84        | 175             | 175              | <b>24563-491</b> |
| 6         | 84        | 235             | 175/235          | <b>24563-492</b> |
| 6         | 84        | 295             | 175/235/295      | <b>24563-493</b> |
| 6         | 84        | 355             | 175/235/295/340  | <b>24563-494</b> |

## Accessoires

Lot visserie de fixation 19" 8 vis, 8 rondelles en matière plastique, 8 écrous-cages **21100-435**

## Guide-cartes (standard), clips ESD

| Prof. D2 mm | Qté pièces | Référence        |
|-------------|------------|------------------|
| 160         | 10         | <b>24568-361</b> |
| 220         | 10         | <b>24568-362</b> |
| 280         | 10         | <b>24568-379</b> |
| 340         | 10         | <b>24568-380</b> |

Clip ESD pour guide-cartes 50 pièces **24560-255**

## Capot à insérer dans les profils de type L

| Prof. D2 mm | Largeur F | Qté pièces | Référence        |
|-------------|-----------|------------|------------------|
| 160         | 84        | 2          | <b>24561-051</b> |
| 220         | 84        | 2          | <b>24561-052</b> |

# Bacs à cartes EuropacPRO

**KIT, TYPE FLEXIBLE, NON BINDÉ, POUR MONTAGE DE CONNECTOR, MONTAGE SUR GLISSIÈRE FIXE**

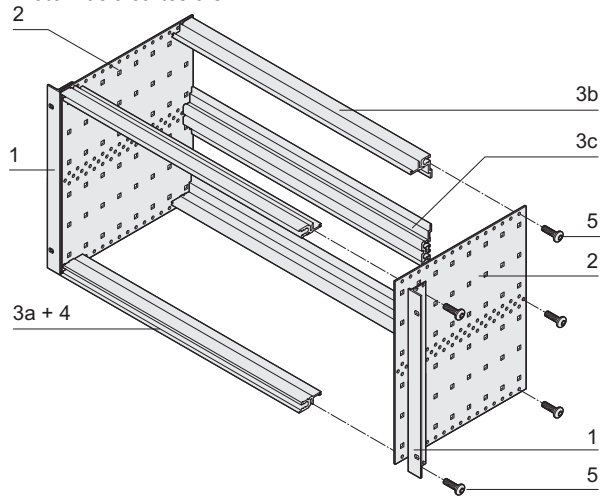


- Bac à cartes utilisable avec des glissières fixes
- Bac à cartes avec flanc type F (« flexible »), équerre 19" avec fraisage pour montage sur rail
- Profils arrière pour montage de connecteurs (CEI 60603-2 / DIN 41612)
- Charge intérieure jusqu'à 11 kg

## COMPOSITION (En kit, emballage peu encombrant)

| Rep. | Qté<br>3 U | 6 U | Description  |
|------|------------|-----|--|
| 1    | 2          | 2   | Équerre de fixation 19", profil alu, pour joint CEM (acier inoxydable) |
| 2    | 2          | 2   | Flanc type F, alu 2 mm   |
| 3a   | 2          | 2   | Profil avant (L-KD)  |
| 3b   | 2          | 2   | Profil arrière (L-MZ) pour le montage de connecteurs                   |
| 3c   | -          | 1   | Profil intermédiaire (MZ)  |
| 4    | 2          | 2   | Bande taraudée, avant (prémontée)                                      |
| 5    | 1          | 1   | Lot visserie de fixation, notice de montage                            |

Photo: Bac à cartes 3 U



06105054

## TABLEAU DES RÉFÉRENCES

| Hauteur U | Largeur F | Profondeur mm | Profondeur D1 mm | Référence |
|-----------|-----------|---------------|------------------|-----------|
| 3         | 84        | 235           | 175/235          | 24553-192 |
| 3         | 84        | 295           | 175/235/295      | 24553-193 |
| 3         | 84        | 355           | 175/235/295/355  | 24553-194 |
| 6         | 84        | 235           | 175/235          | 24553-492 |
| 6         | 84        | 295           | 175/235/295      | 24553-493 |
| 6         | 84        | 355           | 175/235/295/355  | 24553-494 |

## Accessoires

Lot visserie de fixation 19" 8 vis, 8 rondelles en matière plastique, 8 écrous-cages **21100-435**

### Guide-cartes (standard), clips ESD

| Profondeur D2 mm | Qté pièce(s) | Référence        |
|------------------|--------------|------------------|
| 160              | 10           | <b>24568-361</b> |
| 220              | 10           | <b>24568-362</b> |
| 280              | 10           | <b>24568-379</b> |

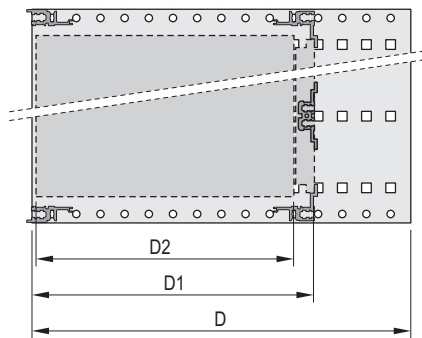
Clip ESD pour guide-cartes acier ressort, étamé, argent, 50 pièces **24560-255**

### Cache à insérer dans les profils type L

| Profondeur D2 mm | Largeur F | Qté pièce(s) | Référence        |
|------------------|-----------|--------------|------------------|
| 160              | 84        | 2            | <b>24561-051</b> |
| 220              | 84        | 2            | <b>24561-052</b> |

06108050

6 U



D = profondeur totale, D1 = profondeur d'enfichage, D2 = profondeur de carte = D1 - 15 mm



Profil arrière pour le montage de connecteurs

04400003

## REMARQUE

- Produit de remplacement pour séries plus anciennes de bacs à cartes Europac Lab et Europac Rational

# Bacs à cartes EuropacPRO Kits

**KIT, TYPE FLEXIBLE, NON BLINDÉ, POUR MONTAGE CARTE MERE, MONTAGE SUR GLISSIÈRE FIXE**

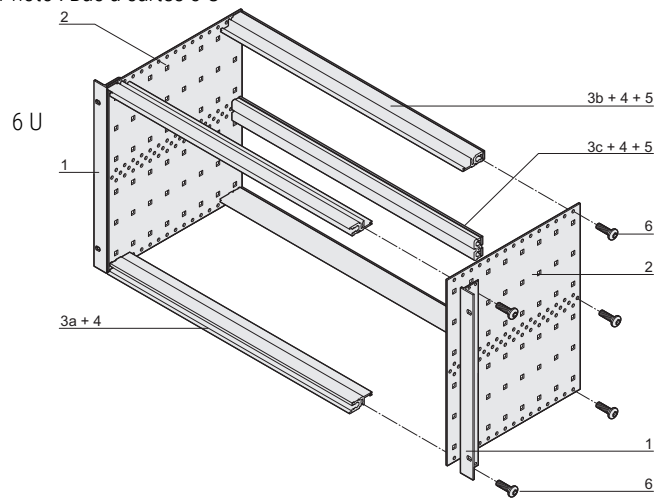


- Bac à cartes utilisable avec des glissières fixes
- Bac à cartes avec flanc type F (« flexible »), équerre 19" réglable en profondeur
- Profils arrière pour montage des cartes fond de panier avec bandes isolantes
- Charge intérieure jusqu'à 11 kg

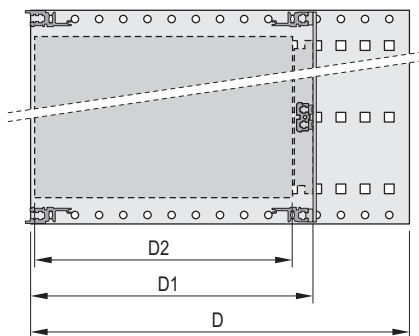
**COMPOSITION** (En kit, emballage peu encombrant)

| Rep. | Qté |     | Description  |
|------|-----|-----|--|
|      | 3 U | 6 U |  |
| 1    | 2   | 2   | Équerre de fixation 19", profil alu, pour joint CEM (acier inoxydable) |
| 2    | 2   | 2   | Flanc type F, alu 2 mm   |
| 3a   | 2   | 2   | Profil avant (L-KD)  |
| 3b   | 2   | 2   | Profil arrière (L-ST) pour le montage de cartes fond de panier         |
| 3c   | -   | 1   | Profil arrière intermédiaire (ST)                                      |
| 4    | 4   | 6   | Bande taraudée, avant et arrière (prémontée)                           |
| 5    | 2   | 4   | Bande isolante (prémontée)   |
| 6    | 1   | 1   | Lot visserie de fixation, notice de montage                            |

Photo : Bac à cartes 3 U



06102081



D = profondeur totale, D1 = profondeur d'enchâssement, D2 = profondeur de carte = D1 - 15 mm

06108051



Profil arrière pour montage des cartes fond de panier avec bandes isolantes

04400001

**TABLEAU DES RÉFÉRENCES**

| Hauteur U | Largeur F | Profondeur mm | Profondeur D1 mm | Référence |
|-----------|-----------|---------------|------------------|-----------|
| 3         | 84        | 235           | 175/235          | 24553-132 |
| 3         | 84        | 295           | 175/235/295      | 24553-133 |
| 3         | 84        | 355           | 175/235/295/355  | 24553-134 |
| 6         | 84        | 235           | 175/235          | 24553-432 |
| 6         | 84        | 295           | 175/235/295      | 24553-433 |
| 6         | 84        | 355           | 175/235/295/355  | 24553-434 |

**Accessoires**

Lot visserie de fixation 19" 8 vis, 8 rondelles en matière plastique, 8 écrous-cages **21100-435**

**Guide-cartes (standard), clips ESD**

| Profondeur D2 mm | Qté pièce(s) | Référence        |
|------------------|--------------|------------------|
| 160              | 10           | <b>24568-361</b> |
| 220              | 10           | <b>24568-362</b> |
| 280              | 10           | <b>24568-379</b> |
| 340              | 10           | <b>24568-380</b> |

Clip ESD pour guide-cartes acier ressort, étamé, argent, 50 pièces **24560-255**

**Cache à insérer dans les profils type L**

| Profondeur D2 mm | Largeur F | Qté pièce(s) | Référence        |
|------------------|-----------|--------------|------------------|
| 160              | 84        | 2            | <b>24561-051</b> |
| 220              | 84        | 2            | <b>24561-052</b> |

**REMARQUE**

- Produit de remplacement pour séries plus anciennes de bacs à cartes Europac Lab et Europac Rational

# Bacs à cartes EuropacPRO Kits

## KIT, TYPE FLEXIBLE, NON BLINDÉ, POUR MONTAGE DE CARTES-MÈRES

- Bac à cartes avec flancs type F ("flexible"), équerres de rackage 19" réglables en profondeur
- Profil arrière pour montage des cartes-mères avec bandes isolantes
- Charge admissible jusqu'à 11 kg

### COMPOSITION (kit)

| Rep. | Qté | Description |  |
|------|-----|-------------|--|
| 3 U  | 6 U |             |  |
| 1    | 2   | 2           | Equerre de rackage 19", profilé alu, pour joint CEM (acier inoxydable) |
| 2    | 2   | 2           | Flanc type F, alu 2 mm   |
| 3a   | 2   | 2           | Profil avant (L-KD)  |
| 3b   | 2   | 2           | Profil arrière (L-ST) pour le montage de cartes-mères                  |
| 3c   | -   | 1           | Profil arrière intermédiaire (ST)                                      |
| 4    | 4   | 6           | Bande taraudée, avant et arrière (prémontée)                           |
| 5    | 2   | 4           | Bande isolante (prémontée)   |
| 6    | 1   | 1           | Lot visserie de fixation, notice utilisateur                           |

### TABLEAU DES RÉFÉRENCES

| Hauteur U | Largeur F | Profondeur D mm | Profondeur D1 mm | Référence        |
|-----------|-----------|-----------------|------------------|------------------|
| 3         | 84        | 175             | 175              | <b>24563-131</b> |
| 3         | 84        | 235             | 175/235          | <b>24563-132</b> |
| 3         | 84        | 295             | 175/235/295      | <b>24563-133</b> |
| 3         | 84        | 355             | 175/235/295/355  | <b>24563-134</b> |
| 3         | 84        | 415             | 175/235/295/355  | <b>24563-135</b> |
| 3         | 84        | 475             | 175/235/295/355  | <b>24563-136</b> |
| 6         | 84        | 175             | 175              | <b>24563-431</b> |
| 6         | 84        | 235             | 175/235          | <b>24563-432</b> |
| 6         | 84        | 295             | 175/235/295      | <b>24563-433</b> |
| 6         | 84        | 355             | 175/235/295/355  | <b>24563-434</b> |
| 6         | 84        | 415             | 175/235/295/355  | <b>24563-435</b> |
| 6         | 84        | 475             | 175/235/295/355  | <b>24563-436</b> |

### Accessoires

Lot visserie de fixation 19" 8 vis, 8 rondelles en matière plastique, 8 écrous-cages **21100-435**

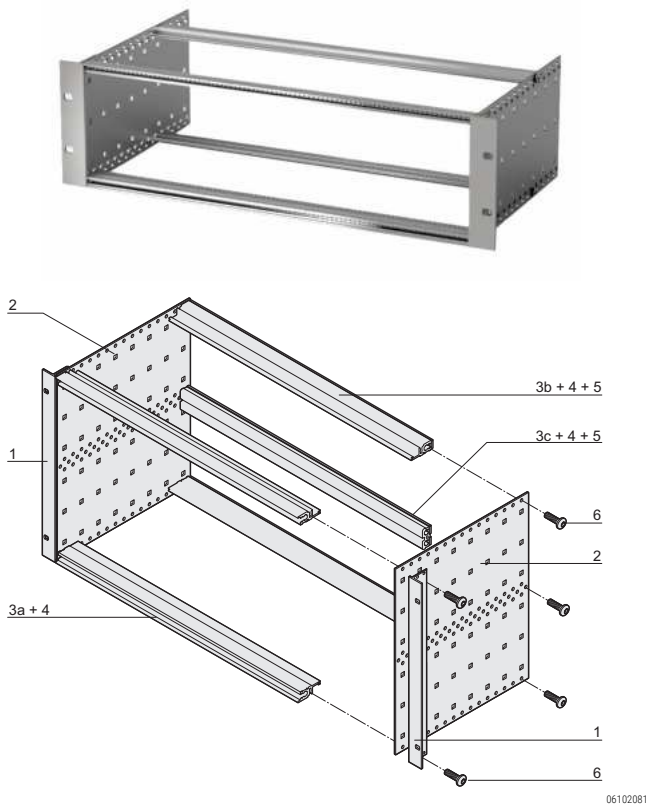
### Guide-cartes (standard), clips ESD

| Prof. D2 mm | Qté pièces | Référence        |
|-------------|------------|------------------|
| 160         | 10         | <b>24568-361</b> |
| 220         | 10         | <b>24568-362</b> |
| 280         | 10         | <b>24568-379</b> |
| 340         | 10         | <b>24568-380</b> |

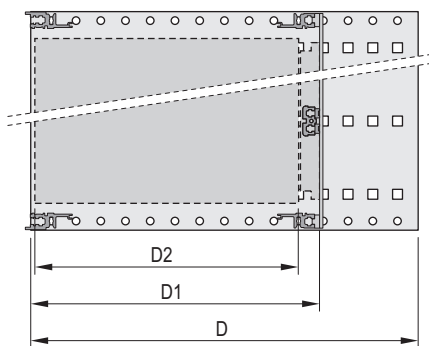
Clip ESD pour guide-cartes 50 pièces **24560-255**

### Capot à insérer dans les profils de type L

| Prof. D2 mm | Largeur F | Qté pièces | Référence        |
|-------------|-----------|------------|------------------|
| 160         | 84        | 2          | <b>24561-051</b> |
| 220         | 84        | 2          | <b>24561-052</b> |



6 U



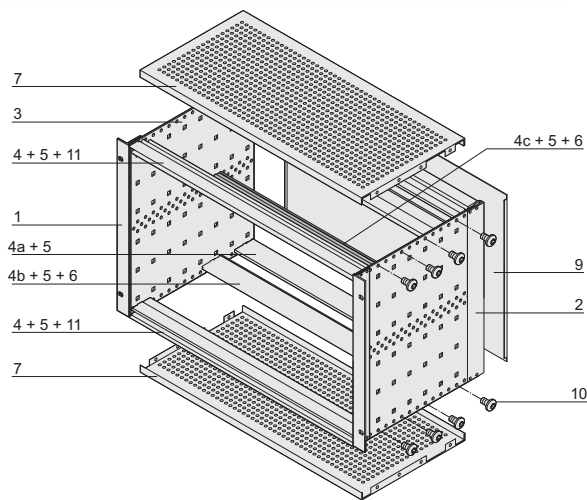
D = profondeur totale, D1 = profondeur d'insertion, D2 = profondeur de carte = D1 - 15 mm



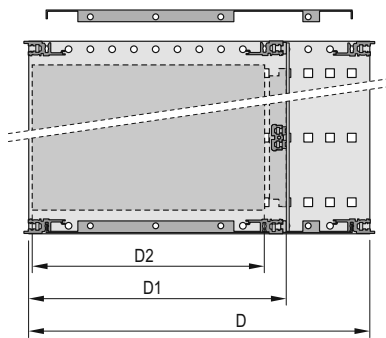
Profil arrière pour montage des cartes-mères avec bandes isolantes

# Bacs à cartes EuropacPRO Kits

## KIT, TYPE FLEXIBLE, BLINDÉ, POUR MONTAGE DE CARTES-MÈRES



6 U



D = profondeur totale, D1 = profondeur d'enfichage,  
D2 = profondeur de carte = D1 - 15 mm



Profil arrière pour montage des cartes-mères avec bandes isolantes

- Bac à cartes avec flancs type F ("flexible"), équerres de rackage 19" réglables en profondeur
- Profil arrière pour montage des cartes-mères avec bandes isolantes
- Atténuation du blindage typique 40 dB à 1 GHz, 30 dB à 2 GHz, à condition que la partie avant soit fermée à l'aide de faces avant blindées
- Charge admissible jusqu'à 11 kg

### COMPOSITION (kit)

| Rep. | Qté |     | Description  |
|------|-----|-----|--|
|      | 3 U | 6 U |  |
| 1    | 2   | 2   | Equerre de rackage 19" <b>pour joint CEM (textile)</b>                   |
| 2    | 2   | 2   | Equerre d'habillage arrière <b>pour joint CEM (textile)</b>              |
| 3    | 2   | 2   | Flanc type F   |
| 4    | 2   | 2   | Profil avant (L-KD)  |
| 4a   | 2   | 2   | Profil arrière L-KD  |
| 4b   | 2   | 2   | Profil arrière (L-ST) pour montage de cartes-mères avec bandes isolantes |
| 4c   | -   | 1   | Profil intermédiaire (ST)  |
| 5    | 6   | 8   | Bande taraudée (prémontée)   |
| 6    | 2   | 4   | Bande isolante, fixée  |
| 7    | 2   | 2   | Capot CEM  |
| 8    | 1   | 1   | Matériel de blindage (prémonté)  |
| 9    | 1   | 1   | Face arrière   |
| 10   | 1   | 1   | Lot visserie de fixation   |
| 11   | 2   | 2   | Bande de positionnement (prémontée)                                      |
| 12   | 1   | 1   | Notice utilisateur   |

### TABLEAU DES RÉFÉRENCES

| Hauteur U | Largeur F | Profondeur D mm | Profondeur D1 mm | Référence        |
|-----------|-----------|-----------------|------------------|------------------|
| 3         | 84        | 235             | 175              | <b>24563-142</b> |
| 3         | 84        | 295             | 175/235          | <b>24563-143</b> |
| 3         | 84        | 355             | 175/235/295      | <b>24563-144</b> |
| 3         | 84        | 415             | 175/235/295      | <b>24563-145</b> |
| 3         | 84        | 475             | 175/235/295      | <b>24563-146</b> |
| 6         | 84        | 235             | 175              | <b>24563-442</b> |
| 6         | 84        | 295             | 175/235          | <b>24563-443</b> |
| 6         | 84        | 355             | 175/235/295      | <b>24563-444</b> |
| 6         | 84        | 415             | 175/235/295      | <b>24563-445</b> |
| 6         | 84        | 475             | 175/235/295      | <b>24563-446</b> |

### Accessoires

|  |                  |
|--|------------------|
| Lot visserie de fixation 19" 8 vis, 8 rondelles en matière plastique, 8 écrous-cages | <b>21100-435</b> |
| 1 kit, joint CEM acier inoxydable, pour face avant en U, 3U, 10x                     | <b>21102-105</b> |
| 1 kit, joint CEM acier inoxydable, pour face avant en U, 6U, 10x                     | <b>21102-107</b> |

### Guide-cartes (standard), clips ESD

| mm                                   | pièces | Référence        |
|--------------------------------------|--------|------------------|
| 160                                  | 10     | <b>24568-361</b> |
| 220                                  | 10     | <b>24568-362</b> |
| 280                                  | 10     | <b>24568-379</b> |
| Clip ESD pour guide-cartes 50 pièces |        | <b>24560-255</b> |

# Bacs à cartes EuropacPRO Kits

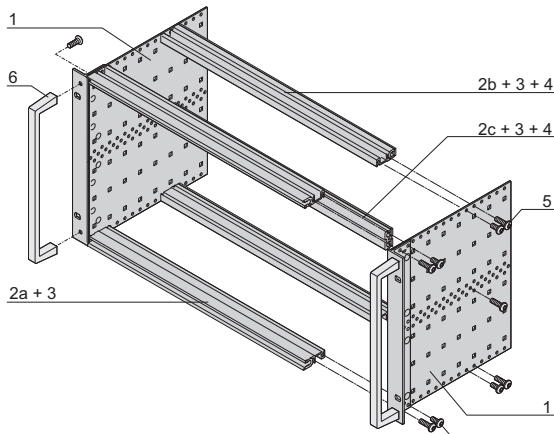
**KIT, TYPE HEAVY, TYPE HAUTE RIGIDITÉ, NON BLINDÉ, POUR MONTAGE DE CARTES-MÈRES**



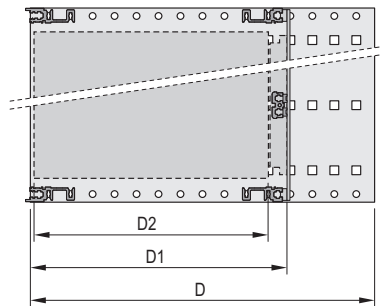
- Bacs à cartes avec flancs type H haute rigidité ("heavy") et équerres de rackage 19" clinchées
- Profil arrière pour montage des cartes-mères avec bandes isolantes
- Tenue aux chocs et vibrations jusqu'à 5 g
- Charge admissible jusqu'à 15 kg
- Versions avec / sans poignées

Sans poignées

Avec poignées



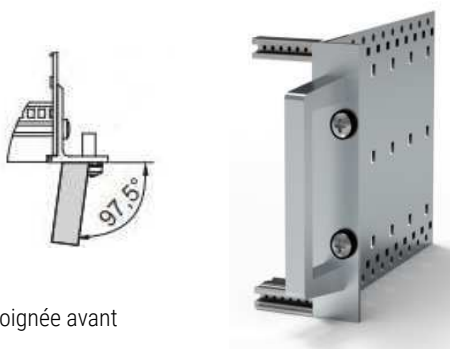
6 U



D = profondeur totale, D1 = profondeur d'enfichage, D2 = profondeur de carte = D1 - 15 mm



Profil arrière pour montage des cartes-mères avec bandes isolantes



Position de la poignée avant

## COMPOSITION (kit)

| Rep. | Qté | Description |  |
|------|-----|-------------|--|
|      | 3 U | 6 U         |  |
| 1    | 2   | 2           | Flanc type H, alu 2 mm, passivé, avec équerre de rackage 19" (clinchée) pour joint CEM (textile) |
| 2a   | 2   | 2           | Profil avant (H-KD)  |
| 2b   | 2   | 2           | Profil arrière (H-ST)  |
| 2c   | -   | 1           | Profil arrière intermédiaire (ST)  |
| 3    | 4   | 6           | Bande taraudée, avant et arrière (prémontée)   |
| 4    | 2   | 4           | Bande isolante (prémontée)   |
| 5    | 1   | 1           | Lot visserie de fixation, notice utilisateur   |
| 6    | 2   | 2           | Poignée, version inclinée (uniquement pour la version avec poignées)                             |

## TABLEAU DES RÉFÉRENCES

| Haut. U | Larg. F | Prof. D mm | Profondeur D1 mm | Référence avec poignées | Référence sans poignées |
|---------|---------|------------|------------------|-------------------------|-------------------------|
| 3       | 84      | 175        | 175              | <b>24567-161</b>        | <b>24563-161</b>        |
| 3       | 84      | 235        | 175/235          | <b>24567-162</b>        | <b>24563-162</b>        |
| 3       | 84      | 295        | 175/235/295      | <b>24567-163</b>        | <b>24563-163</b>        |
| 3       | 84      | 355        | 175/235/295/355  | <b>24567-164</b>        | <b>24563-164</b>        |
| 6       | 84      | 175        | 175              | <b>24567-461</b>        | <b>24563-461</b>        |
| 6       | 84      | 235        | 175/235          | <b>24567-462</b>        | <b>24563-462</b>        |
| 6       | 84      | 295        | 175/235/295      | <b>24567-463</b>        | <b>24563-463</b>        |
| 6       | 84      | 355        | 175/235/295/355  | <b>24567-464</b>        | <b>24563-464</b>        |

## Accessoires

Lot visserie de fixation 19" 8 vis, 8 rondelles en matière plastique, 8 écrous-cages **21100-435**

## Guide-cartes (standard), clips ESD

| Prof. D2 mm | Qté pièces | Référence        |
|-------------|------------|------------------|
| 160         | 10         | <b>24568-361</b> |
| 220         | 10         | <b>24568-362</b> |
| 280         | 10         | <b>24568-379</b> |
| 340         | 10         | <b>24568-380</b> |

Clip ESD pour guide-cartes 50 pièces **24560-255**

Vis CB Torx , pour visser les guide-cartes, 2,5 x 9,3, zingué, 100 pièces; couple de serrage max. 0,2 Nm **24560-141**

## Capot à visser sur le flanc

| Prof. D2 mm | Largeur F | Qté pièces | Référence        |
|-------------|-----------|------------|------------------|
| 160         | 84        | 2          | <b>24560-078</b> |
| 220         | 84        | 2          | <b>24560-079</b> |
| 280         | 84        | 2          | <b>24560-080</b> |
| 340         | 84        | 2          | <b>24560-081</b> |

## Remarque:

- Service plus de la page 6.18
- Les poignées avant légèrement inclinées facilitent l'accès aux vis de fixation. (Vissage dans l'armoire 19")  
Les poignées sont vissées par la face arrière du support 19".

# Bacs à cartes EuropacPRO Kits

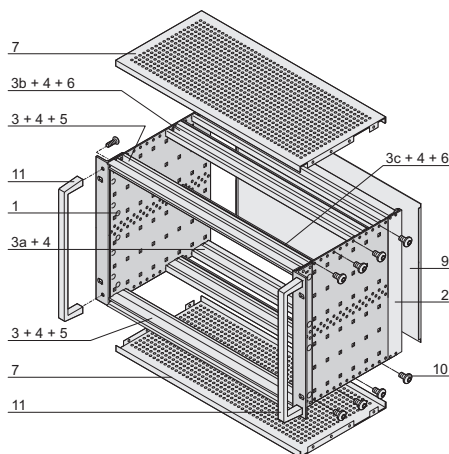
## KIT, TYPE HEAVY, TYPE HAUTE RIGIDITÉ, BLINDÉ, POUR MONTAGE DE CARTES-MÈRES



- Bacs à cartes avec flancs type haute rigidité ("heavy"), l'équerre de rackage 19" est clinchée
- Profil arrière pour montage des cartes-mères avec bandes isolantes
- Atténuation du blindage typique 40 dB à 1 GHz, 30 dB à 2 GHz, à condition que la partie avant soit fermée à l'aide de faces avant blindées
- Tenue aux chocs et vibrations jusqu'à 5 g
- Charge admissible jusqu'à 15 g
- Versions avec / sans poignées

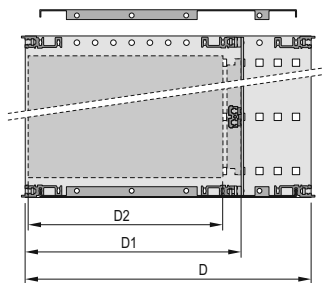
Sans poignées

Avec poignées



6 U

06111058

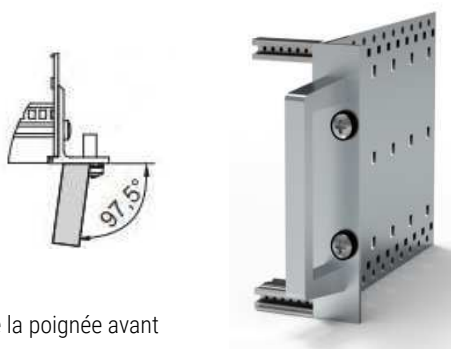


D = profondeur totale, D1 = profondeur d'enfichage, D2 = profondeur de carte = D1 - 15 mm

06113055



Profil arrière pour montage des cartes-mères avec bandes isolantes



Position de la poignée avant

### COMPOSITION (kit)

| Rep. | Qté | Description |   |
|------|-----|-------------|---|
|      | 3 U | 6 U         |   |
| 1    | 2   | 2           | Flanc type H, alu 2 mm, passivé, avec équerre de rackage 19" (clinchée); pour joint CEM (textile) |
| 2    | 2   | 2           | Équerre d'habillage arrière pour joint CEM (textile)  |
| 3    | 2   | 2           | Profil avant (H-KD)   |
| 3a   | 2   | 2           | Profil arrière (H-KD)   |
| 3b   | 2   | 2           | Profil arrière (H-ST)   |
| 3c   | -   | 1           | Profil arrière intermédiaire (ST)   |
| 4    | 6   | 8           | Bande taraudée (prémontée)  |
| 5    | 2   | 2           | Bande de positionnement (prémontée)   |
| 6    | 2   | 4           | Bande isolante (prémontée)  |
| 7    | 2   | 2           | Capot CEM   |
| 8    | 1   | 1           | Matériel de blindage (prémonté)   |
| 9    | 1   | 1           | Face arrière CEM  |
| 10   | 1   | 1           | Lot visserie de fixation, notice utilisateur  |
| 11   | 2   | 2           | Poignée, version inclinée (uniquement pour la version avec poignées)                              |

### TABLEAU DES RÉFÉRENCES

| Hauteur U | Largeur F | Prof. D mm | Prof. D1 mm | Référence avec poignées | Référence sans poignées |
|-----------|-----------|------------|-------------|-------------------------|-------------------------|
| 3         | 84        | 235        | 175         | <b>24567-172</b>        | <b>24563-172</b>        |
| 3         | 84        | 295        | 175/235     | <b>24567-173</b>        | <b>24563-173</b>        |
| 3         | 84        | 355        | 175/235/295 | <b>24567-174</b>        | <b>24563-174</b>        |
| 6         | 84        | 235        | 175         | <b>24567-472</b>        | <b>24563-472</b>        |
| 6         | 84        | 295        | 175/235     | <b>24567-473</b>        | <b>24563-473</b>        |
| 6         | 84        | 355        | 175/235/295 | <b>24567-474</b>        | <b>24563-474</b>        |

### Accessoires

|  |                  |
|--|------------------|
| Lot visserie de fixation 19" 8 vis, 8 rondelles en matière plastique, 8 écrous-cages | <b>21100-435</b> |
| 1 kit, joint CEM acier inoxydable, pour face avant en U, 3U, 10x                     | <b>21102-105</b> |
| 1 kit, joint CEM acier inoxydable, pour face avant en U, 6U, 10x                     | <b>21102-107</b> |

### Guide-cartes (standard), clips ESD

| Prof. D2 mm   | Qté pièces | Référence        |
|---|------------|------------------|
| 160   | 10         | <b>24568-361</b> |
| 220   | 10         | <b>24568-362</b> |
| 280   | 10         | <b>24568-379</b> |
| Clip ESD pour guide-cartes 50 pièces  |            | <b>24560-255</b> |
| Vis CB Torx, pour visser les guide-cartes, 2,5 x 9,3, zingué, 100 pièces; couple de serrage max. 0,2 Nm |            | <b>24560-141</b> |

### Remarque:

- Service plus de la page 6.18
- Les poignées avant légèrement inclinées facilitent l'accès aux vis de fixation. (Vissage dans l'armoire 19")  
Les poignées sont vissées par la face arrière du support 19".

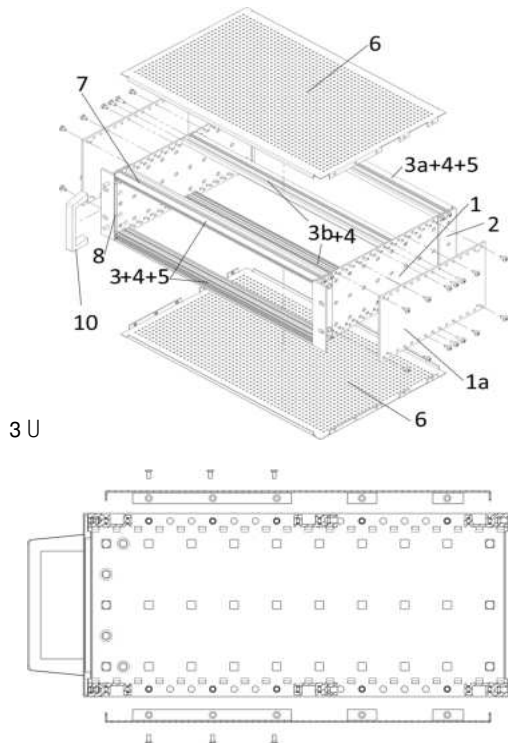
# Bacs à cartes EuropacPRO Kits

## CEM AVANCÉ, KIT TYPE "HEAVY", POUR MONTAGE DE CARTES-MÈRES

**NOUVEAU**  
Sans poignées



- Bac à cartes CEM avancé avec un blindage RF considérablement amélioré (en moyenne 45%), testé i.a.w. avec EN 61000-5-7\* En attente
- Couvercles supérieur et inférieur avec perforation optimisée pour la CEM et la circulation de l'air, conformes aux exigences de sécurité incendie selon la norme EN 62368-1.
- Couvercles de panneaux latéraux supplémentaires, pour une meilleure protection latérale contre les radiofréquences.
- Profils horizontaux et panneaux latéraux de type H ("Heavy")
- Profil horizontal arrière pour le montage d'un fond de panier sans bande d'isolation.
- Résistance aux chocs et aux vibrations jusqu'à 5 g i.a.w. EN 61373
- Charge d'installation jusqu'à 15 kg
- IP20, selon IEC 60529



3 U



Profil arrière pour montage des cartes-mères direct



Position de la poignée avant

### COMPOSITION (kit)

| Rep. | Qté | Description  |
|------|-----|--|
| 3 U  |     |  |
| 1    | 2   | Flanc type H, alu 2mm, passivé, avec équerre de rackage 19" (clinchée); pour joint CEM (textile ou acier inoxydable) |
| 1a   | 2   | Couvercle du panneau latéral CEM, alu 3 mm, passivé  |
| 2    | 2   | Profilé d'angle arrière pour joint CEM textile   |
| 3    | 2   | Profil avant (H-KD)  |
| 3 a  | 2   | Profil arrière (H-KD)  |
| 3 b  | 2   | Profil arrière (H-VT)  |
| 3 c  | -   | Profil arrière intermédiaire (VT)  |
| 4    | 6   | Bande taraudée (prémontée)   |
| 5    | 2   | Bande de positionnement (prémontée)  |
| 6    | 2   | Capot CEM, perforation diamètre Ø2.3mm,  |
| 7    | 1   | Matériel de blindage (prémonté)  |
| 8    | 1   | Joint CEM (textile ou acier inoxydable)  |
| 9    | 1   | Lot visserie de fixation, notice utilisateur   |
| 10   | 2   | Poignée, version inclinée (uniquement pour la version avec poignées)   |

### TABLEAU DES RÉFÉRENCES

| Haut. U | Larg. F | Prof. D mm | Profondeur D1 mm | Référence avec poignées | Référence sans poignées |
|---------|---------|------------|------------------|-------------------------|-------------------------|
| 3       | 84      | 235        | 175              | <b>24563-900</b>        | <b>24563-950</b>        |
| 3       | 84      | 295        | 175 / 235        | <b>24563-901</b>        | <b>24563-951</b>        |
| 3       | 84      | 355        | 175 / 235 / 295  | <b>24563-903</b>        | <b>24563-953</b>        |

### Accessoires

|  |                  |
|--|------------------|
| Lot visserie de fixation 19" 8 vis, 8 rondelles en matière plastique, 8 écrous-cages | <b>21100-435</b> |
| 1 kit Joint CEM acier inoxydable, 3U, 10 x   | <b>21102-105</b> |
| 1 kit Joint CEM acier inoxydable, 6U, 10 x   | <b>21102-107</b> |

### Guide-cartes (standard), clips ESD

| Prof. D2 mm  | Qté pièces | Référence        |
|--|------------|------------------|
| 160  | 10         | <b>24568-361</b> |
| 220  | 10         | <b>24568-362</b> |
| 280  | 10         | <b>24568-379</b> |
| Clip ESD pour guide-cartes 50 pièces   |            | <b>24560-255</b> |
| Vis CB Torx , pour visser les guide-cartes, 2,5 x 9,3, zingué, 100 pièces; couple de serrage max. 0,2 Nm |            | <b>24560-141</b> |

### Remarque:

- Veuillez commander séparément le panneau arrière et les panneaux avant.
- Les poignées avant légèrement inclinées facilitent l'accès aux vis de fixation (vissage dans une armoire 19"). Les poignées sont vissées par l'arrière du support 19".

# Bacs à cartes EuropacPRO Kits

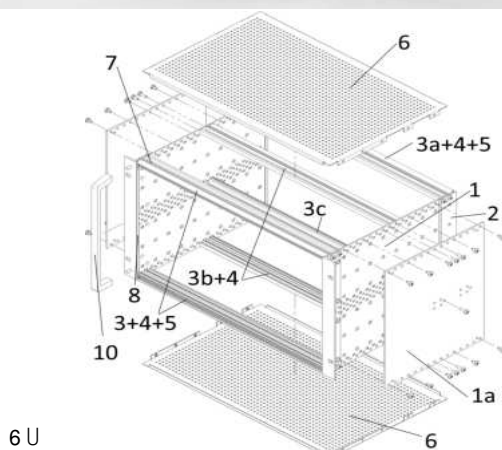
## CEM AVANCÉ, KIT TYPE "HEAVY", POUR MONTAGE DE CARTES-MÈRES



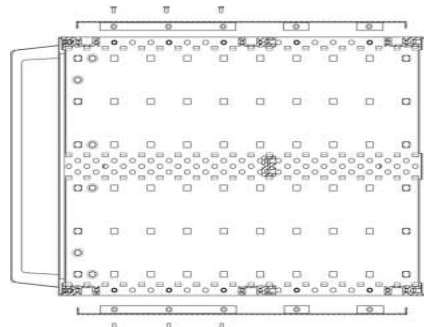
**NOUVEAU**

Sans poignées

Avec poignées



6 U



Profil arrière pour montage des cartes-mères direct



Position de la poignée avant

- Bac à cartes CEM avancé avec un blindage RF considérablement amélioré (en moyenne 45%), testé i.a.w. avec EN 61000-5-7\* En attente
- Couvercles supérieur et inférieur avec perforation optimisée pour la CEM et la circulation de l'air, conformes aux exigences de sécurité incendie selon la norme EN 62368-1.
- Couvercles de panneaux latéraux supplémentaires, pour une meilleure protection latérale contre les radiofréquences.
- Profils horizontaux et panneaux latéraux de type H ("Heavy")
- Profil horizontal arrière pour le montage d'un fond de panier sans bande d'isolation.
- Résistance aux chocs et aux vibrations jusqu'à 5 g i.a.w. EN 61373
- Charge d'installation jusqu'à 15 kg
- IP20, selon IEC 60529

### COMPOSITION (kit)

| Rep.       | Qté | Description  |
|------------|-----|--|
| <b>6 U</b> |     |  |
| 1          | 2   | Flanc type H, alu 2mm, passivé, avec équerre de rackage 19" (clinchée); pour joint CEM (textile ou acier inoxydable) |
| 1a         | 2   | Couvercle du panneau latéral CEM, alu 3 mm, passivé  |
| 2          | 2   | Profilé d'angle arrière pour joint CEM textile   |
| 3          | 2   | Profil avant (H-KD)  |
| 3 a        | 2   | Profil arrière (H-KD)  |
| 3 b        | 2   | Profil arrière (H-VT)  |
| 3 c        | 1   | Profil arrière intermédiaire (VT)  |
| 4          | 6   | Bande taraudée (prémontée)   |
| 5          | 2   | Bande de positionnement (prémontée)  |
| 6          | 2   | Capot CEM, perforation diamètre Ø2.3mm,  |
| 7          | 1   | Matériel de blindage (prémonté)  |
| 8          | 1   | Joint CEM (textile ou acier inoxydable)  |
| 9          | 1   | Lot visserie de fixation, notice utilisateur   |
| 10         | 2   | Poignée, version inclinée (uniquement pour la version avec poignées)   |

### TABLEAU DES RÉFÉRENCES

| Haut. U | Larg. F | Prof. D mm | Profondeur D1 mm | Référence avec poignées | Référence sans poignées |
|---------|---------|------------|------------------|-------------------------|-------------------------|
| 3       | 84      | 235        | 175              | <b>24563-910</b>        | <b>24563-960</b>        |
| 3       | 84      | 295        | 175 / 235        | <b>24563-911</b>        | <b>24563-961</b>        |
| 3       | 84      | 355        | 175 / 235 / 295  | <b>24563-913</b>        | <b>24563-963</b>        |

### Accessoires

|  |                  |
|--|------------------|
| Lot visserie de fixation 19" 8 vis, 8 rondelles en matière plastique, 8 écrous-cages | <b>21100-435</b> |
| 1 kit Joint CEM acier inoxydable, 3U, 10 x   | <b>21102-105</b> |
| 1 kit Joint CEM acier inoxydable, 6U, 10 x   | <b>21102-107</b> |

### Guide-cartes (standard), clips ESD

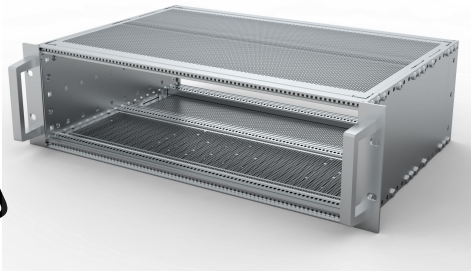
| Prof. D2 mm  | Qté pièces | Référence        |
|--|------------|------------------|
| 160  | 10         | <b>24568-361</b> |
| 220  | 10         | <b>24568-362</b> |
| 280  | 10         | <b>24568-379</b> |
| Clip ESD pour guide-cartes 50 pièces   |            | <b>24560-255</b> |
| Vis CB Torx , pour visser les guide-cartes, 2,5 x 9,3, zingué, 100 pièces; couple de serrage max. 0,2 Nm |            | <b>24560-141</b> |

### Remarque:

- Veuillez commander séparément le panneau arrière et les panneaux avant.
- Les poignées avant légèrement inclinées facilitent l'accès aux vis de fixation (vissage dans une armoire 19"). Les poignées sont vissées par l'arrière du support 19".

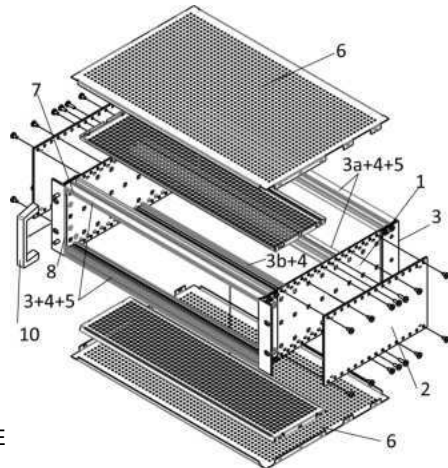
# Bacs à cartes EuropacPRO Kits

**CEM AVANCÉ PLUS, KIT TYPE "HEAVY", POUR MONTAGE DE CARTES-MÈRES**

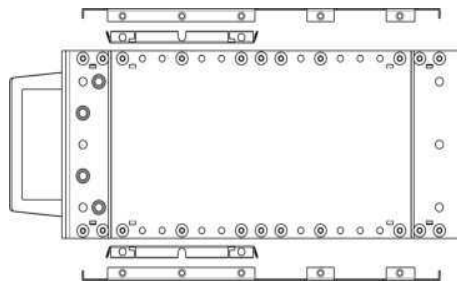


L'image montre la version avec poignée

**NOUVEAU**



3 HE



Profil arrière pour montage des cartes-mères direct



Position de la poignée avant

- Bac à cartes CEM avancé avec un blindage RF considérablement amélioré (en moyenne 60%), testé i.a.w. avec EN 61000-5-7\* En attente
- Couvercles supérieur et inférieur avec perforation optimisée pour la CEM et la circulation de l'air, conformes aux exigences de sécurité incendie selon la norme EN 62368-1.
- Couvercles de panneaux latéraux supplémentaires, pour une meilleure protection latérale contre les radiofréquences.
- Profils horizontaux et panneaux latéraux de type H ("Heavy")
- Profil horizontal arrière pour le montage d'un fond de panier sans bande d'isolation.
- Résistance aux chocs et aux vibrations jusqu'à 5 g i.a.w. EN 61373
- Charge d'installation jusqu'à 15 kg
- IP20, selon IEC 60529

**COMPOSITION (kit)**

| Rep. | Qté | Description  |
|------|-----|--|
| 3 U  |     |  |
| 1    | 2   | Flanc type H, alu 2mm, passivé, avec équerre de racking 19" (clinchée); pour joint CEM (textile ou acier inoxydable) |
| 1a   | 2   | Couvercle du panneau latéral CEM, alu 3 mm, passivé  |
| 2    | 2   | Profilé d'angle arrière pour joint CEM textile   |
| 3    | 2   | Profil avant (H-KD)  |
| 3 a  | 2   | Profil arrière (H-KD)  |
| 3 b  | 2   | Profil arrière (H-VT)  |
| 3 c  | -   | Profil arrière intermédiaire (VT)  |
| 4    | 6   | Bande taraudée (prémontée)   |
| 5    | 2   | Bande de positionnement (prémontée)  |
| 6    | 2   | Capot CEM, perforation diamètre Ø 2.3mm, Maille  |
| 7    | 1   | Matériel de blindage (prémonté)  |
| 8    | 1   | Joint CEM (textile ou acier inoxydable)  |
| 9    | 1   | Lot visserie de fixation, notice utilisateur   |
| 10   | 2   | Poignée, version inclinée (uniquement pour la version avec poignées)   |

**TABLEAU DES RÉFÉRENCES**

| Haut. U | Larg. F | Prof. D mm | Profondeur D1 mm | Référence avec poignées | Référence sans poignées |
|---------|---------|------------|------------------|-------------------------|-------------------------|
| 3       | 84      | 235        | 175              | <b>24563-920</b>        | <b>24563-970</b>        |
| 3       | 84      | 295        | 175              | <b>24563-921</b>        | <b>24563-971</b>        |
| 3       | 84      | 355        | 175              | <b>24563-923</b>        | <b>24563-973</b>        |
| 3       | 84      | 295        | 235              | <b>24563-922</b>        | <b>24563-972</b>        |
| 3       | 84      | 355        | 235              | <b>24563-924</b>        | <b>24563-974</b>        |
| 3       | 84      | 355        | 295              | <b>24563-925</b>        | <b>24563-975</b>        |

**Accessoires**

|  |                  |
|--|------------------|
| Lot visserie de fixation 19" 8 vis, 8 rondelles en matière plastique, 8 écrous-cages | <b>21100-435</b> |
| 1 kit Joint CEM acier inoxydable, 3U, 10 x   | <b>21102-105</b> |
| 1 kit Joint CEM acier inoxydable, 6U, 10 x   | <b>21102-107</b> |

**Guide-cartes (standard), clips ESD**

| Prof. D2 mm  | Qté pièces | Référence        |
|--|------------|------------------|
| 160  | 10         | <b>24568-361</b> |
| 220  | 10         | <b>24568-362</b> |
| 280  | 10         | <b>24568-379</b> |
| Clip ESD pour guide-cartes 50 pièces   |            | <b>24560-255</b> |
| Vis CB Torx , pour visser les guide-cartes, 2,5 x 9,3, zingué, 100 pièces; couple de serrage max. 0,2 Nm |            | <b>24560-141</b> |

**Remarque:**

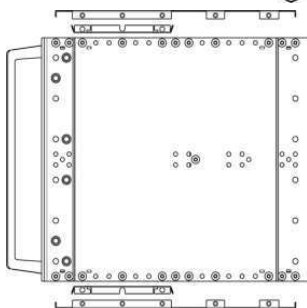
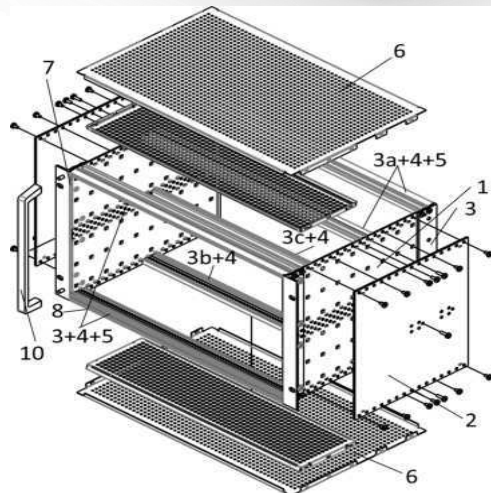
- Veuillez commander séparément le panneau arrière et les panneaux avant.
- Les poignées avant légèrement inclinées facilitent l'accès aux vis de fixation (vissage dans une armoire 19"). Les poignées sont vissées par l'arrière du support 19".

# Bacs à cartes EuropacPRO Kits

**CEM AVANCÉ PLUS, KIT TYPE "HEAVY", POUR MONTAGE DE CARTES-MÈRES**

**NOUVEAU**

L'image montre la version avec poignée



Profil arrière pour montage des cartes-mères direct



Position de la poignée avant

- Bac à cartes CEM avancé avec un blindage RF considérablement amélioré (en moyenne 60%), testé i.a.w. avec EN 61000-5-7\* En attente
- Couvercles supérieur et inférieur avec perforation optimisée pour la CEM et la circulation de l'air, conformes aux exigences de sécurité incendie selon la norme EN 62368-1.
- Couvercles de panneaux latéraux supplémentaires, pour une meilleure protection latérale contre les radiofréquences.
- Profils horizontaux et panneaux latéraux de type H ("Heavy")
- Profile horizontal arrière pour le montage d'un fond de panier sans bande d'isolation.
- Résistance aux chocs et aux vibrations jusqu'à 5 g i.a.w. EN 61373
- Charge d'installation jusqu'à 15 kg
- IP20, selon IEC 60529

**COMPOSITION (kit)**

| Rep.       | Qté | Description  |
|------------|-----|--|
| <b>6 U</b> |     |  |
| 1          | 2   | Flanc type H, alu 2mm, passivé, avec équerre de rackage 19" (clinchée); pour joint CEM (textile ou acier inoxydable) |
| 1a         | 2   | Couvercle du panneau latéral CEM, alu 3 mm, passivé  |
| 2          | 2   | Profilé d'angle arrière pour joint CEM textile   |
| 3          | 2   | Profil avant (H-KD)  |
| 3 a        | 2   | Profil arrière (H-KD)  |
| 3 b        | 2   | Profil arrière (H-VT)  |
| 3 c        | 1   | Profil arrière intermédiaire (VT)  |
| 4          | 6   | Bande taraudée (prémontée)   |
| 5          | 2   | Bande de positionnement (prémontée)  |
| 6          | 2   | Capot CEM, perforation diamètre Ø2.3mm, Maille   |
| 7          | 1   | Matériel de blindage (prémonté)  |
| 8          | 1   | Joint CEM (textile ou acier inoxydable)  |
| 9          | 1   | Lot visserie de fixation, notice utilisateur   |
| 10         | 2   | Poignée, version inclinée (uniquement pour la version avec poignées)   |

**TABLEAU DES RÉFÉRENCES**

| Haut. U | Larg. F | Prof. D mm | Profondeur D1 mm | Référence avec poignées | Référence sans poignées |
|---------|---------|------------|------------------|-------------------------|-------------------------|
| 6       | 84      | 235        | 175              | <b>24563-930</b>        | <b>24563-980</b>        |
| 6       | 84      | 295        | 175              | <b>24563-931</b>        | <b>24563-981</b>        |
| 6       | 84      | 355        | 175              | <b>24563-933</b>        | <b>24563-983</b>        |
| 6       | 84      | 295        | 235              | <b>24563-932</b>        | <b>24563-982</b>        |
| 6       | 84      | 355        | 235              | <b>24563-934</b>        | <b>24563-984</b>        |
| 6       | 84      | 355        | 295              | <b>24563-935</b>        | <b>24563-985</b>        |

**Accessoires**

|  |                  |
|--|------------------|
| Lot visserie de fixation 19" 8 vis, 8 rondelles en matière plastique, 8 écrous-cages | <b>21100-435</b> |
| 1 kit Joint CEM acier inoxydable, 3U, 10 x   | <b>21102-105</b> |
| 1 kit Joint CEM acier inoxydable, 6U, 10 x   | <b>21102-107</b> |

**Guide-cartes (standard), clips ESD**

| Prof. D2 mm  | Qté pièces | Référence        |
|--|------------|------------------|
| 160  | 10         | <b>24568-361</b> |
| 220  | 10         | <b>24568-362</b> |
| 280  | 10         | <b>24568-379</b> |
| Clip ESD pour guide-cartes 50 pièces   |            | <b>24560-255</b> |
| Vis CB Torx , pour visser les guide-cartes, 2,5 x 9,3, zingué, 100 pièces; couple de serrage max. 0,2 Nm |            | <b>24560-141</b> |

**Remarque:**

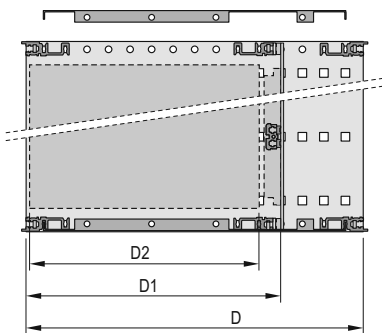
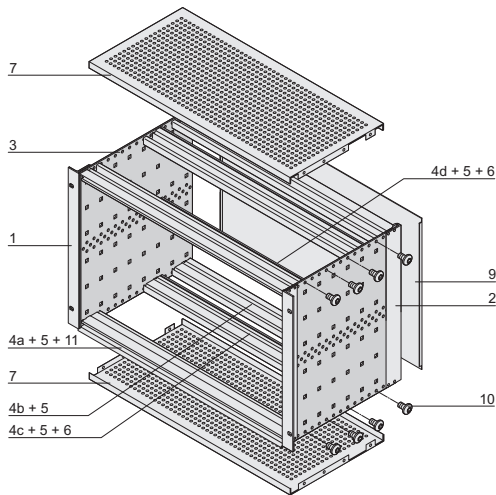
- Veuillez commander séparément le panneau arrière et les panneaux avant.
- Les poignées avant légèrement inclinées facilitent l'accès aux vis de fixation (vissage dans une armoire 19"). Les poignées sont vissées par l'arrière du support 19".

# Bacs à cartes EuropacPRO Kits

**KIT, TYPE FLEXIBLE, POUR COMPACTPCI, POUR MONTAGE DE CARTES-MÈRES, SANS REAR I/O, BLINDÉ**



6 U



D = profondeur totale, D1 = profondeur d'enfichage,  
D2 = profondeur de carte = D1 - 15 mm



Profil arrière pour montage des cartes-mères avec bandes isolantes

- Bac à cartes avec flancs type F ("flexible") pour modules enfichables CompactPCI avec importantes forces d'insertion /extraction
- Profil arrière pour montage des cartes-mères avec bandes isolantes
- Atténuation du blindage typique 40 dB à 1 GHz, 30 dB à 2 GHz, à condition que la partie avant soit fermée à l'aide de faces avant blindées
- Charge admissible jusqu'à 11 kg

## COMPOSITION (kit)

| Rep. | Qté |     | Description  |
|------|-----|-----|--|
|      | 3 U | 6 U |  |
| 1    | 2   | 2   | Equerre de rackage 19" <b>pour joint CEM (textile)</b>                   |
| 2    | 2   | 2   | Equerre d'habillage arrière <b>pour joint CEM (textile)</b>              |
| 3    | 2   | 2   | Flanc type F   |
| 4    | 1   | -   | Profil avant (H-KD)  |
| 4a   | 1   | 2   | Profil avant IEEE (H-LD)   |
| 4b   | 2   | 2   | Profil arrière (L-KD)  |
| 4c   | 2   | 2   | Profil arrière (H-ST) pour montage de cartes-mères avec bandes isolantes |
| 4d   | -   | 1   | Profil intermédiaire (ST)  |
| 5    | 6   | 8   | Bande taraudée (prémontée)   |
| 6    | 2   | 4   | Bande isolante (prémontée)   |
| 7    | 2   | 2   | Capot CEM  |
| 8    | 1   | 1   | Matériel de blindage (prémonté)  |
| 9    | 1   | 1   | Face arrière   |
| 10   | 1   | 1   | Lot visserie de fixation   |
| 11   | 2   | 2   | Bande de positionnement (prémontée en rep. 4+4a)                         |
| 12   | 1   | 1   | Notice utilisateur   |

06102078

## TABLEAU DES RÉFÉRENCES

| Hauteur U | Largeur F | Profondeur D mm | Profondeur D1 mm | Référence        |
|-----------|-----------|-----------------|------------------|------------------|
| 3         | 84        | 235             | 175              | <b>24563-152</b> |
| 6         | 84        | 235             | 175              | <b>24563-452</b> |

## Accessoires

|   |                  |
|---|------------------|
| Guide-cartes avec détrompage, rouge profondeur 160 mm, PC, UL 94 V-0, largeur de rainure 2 mm, 10 pièces        | <b>24568-356</b> |
| Guide-cartes avec détrompage, gris profondeur 160 mm, PC, UL 94 V-0, largeur de rainure 2 mm, 10 pièces         | <b>24568-358</b> |
| Guide-cartes avec détrompage, vert, offset profondeur 160 mm, PC, UL 94 V-0, largeur de rainure 2 mm, 10 pièces | <b>24568-359</b> |
| Clip ESD pour guide-cartes 50 pièces  | <b>24560-255</b> |
| Clip ESD pour pion de centrage des poignées CPC/PC/VM64x 50 pièces  | <b>24560-256</b> |
| Vis CB Torx 2,5 x 9,3, zingué, 100 pièces; couple de serrage max. 0,2 Nm  | <b>24560-141</b> |
| Pion de codage PC, UL 94 V-0, RAL 7035, 100 pièces  | <b>20817-501</b> |
| Lot visserie de fixation 19" 8 vis, 8 rondelles en matière plastique, 8 écrous-cages                            | <b>21100-435</b> |
| 1 kit, joint CEM acier inoxydable, pour face avant en U, 3U, 10x  | <b>21102-105</b> |
| 1 kit, joint CEM acier inoxydable, pour face avant en U, 6U, 10x  | <b>21102-107</b> |

06113055

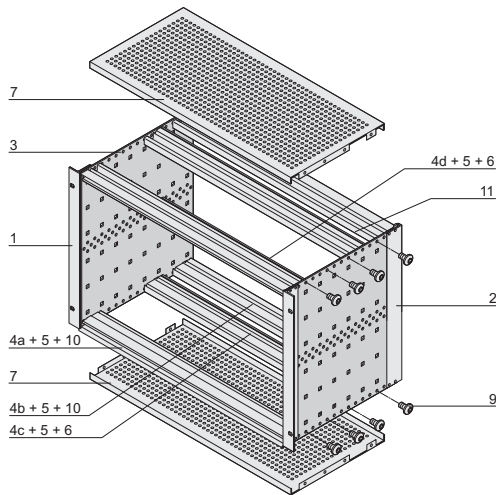
# Bacs à cartes EuropacPRO Kits

**KIT, TYPE FLEXIBLE, POUR COMPACTPCI, POUR MONTAGE DE CARTES-MÈRES, POUR REAR I/O, BLINDÉ**



- Bac à cartes avec flancs type F ("flexible") pour modules enfichables CompactPCI avec importantes forces d'insertion /extraction
- Pour cartes rear I/O (profondeur 80 mm)
- Profil arrière pour montage des cartes-mères avec bandes isolantes
- Atténuation du blindage typique 40 dB à 1 GHz, 30 dB à 2 GHz, à condition que la partie avant soit fermée à l'aide de faces avant blindées
- Charge admissible jusqu'à 11 kg

6 U

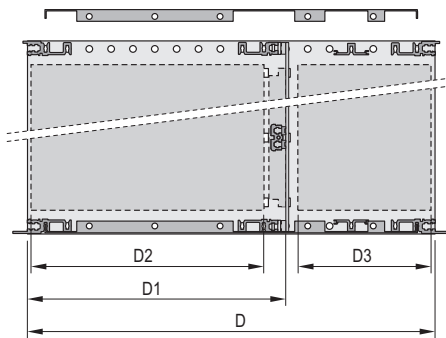


06108007

## COMPOSITION (kit)

| Rep. | Qté |     | Description  |
|------|-----|-----|--|
|      | 3 U | 6 U |  |
| 1    | 2   | 2   | Equerre de rackage 19" pour <b>joint CEM (textile)</b>                   |
| 2    | 2   | 2   | Equerre d'habillage arrière <b>pour joint CEM (textile)</b>              |
| 3    | 2   | 2   | Flanc type F   |
| 4    | 1   | -   | Profil avant (H-KD)  |
| 4a   | 1   | 2   | Profil avant IEEE (H-LD)   |
| 4b   | 2   | 2   | Profil arrière (H-KD)  |
| 4c   | 2   | 2   | Profil arrière (H-ST) pour montage de cartes-mères avec bandes isolantes |
| 4d   | -   | 1   | Profil intermédiaire (ST)  |
| 5    | 6   | 8   | Bande taraudée (prémontée)   |
| 6    | 2   | 4   | Bande isolante, fixée  |
| 7    | 2   | 2   | Capot CEM  |
| 8    | 1   | 1   | Matériel de blindage (prémonté)  |
| 9    | 1   | 1   | Lot visserie de fixation   |
| 10   | 2   | 2   | Bande de positionnement (prémontée)                                      |
| 11   | 2   | 2   | Profil type AB   |
| 12   | 1   | 1   | Manuel utilisateur   |

06105076



D = profondeur totale, D1 = profondeur d'enfichage,  
D2 = profondeur de la carte = D1 - 15 mm,  
D3 = profondeur de la carte rear I/O



06112068

Profil arrière pour montage des cartes-mères avec bandes isolantes

## TABLEAU DES RÉFÉRENCES

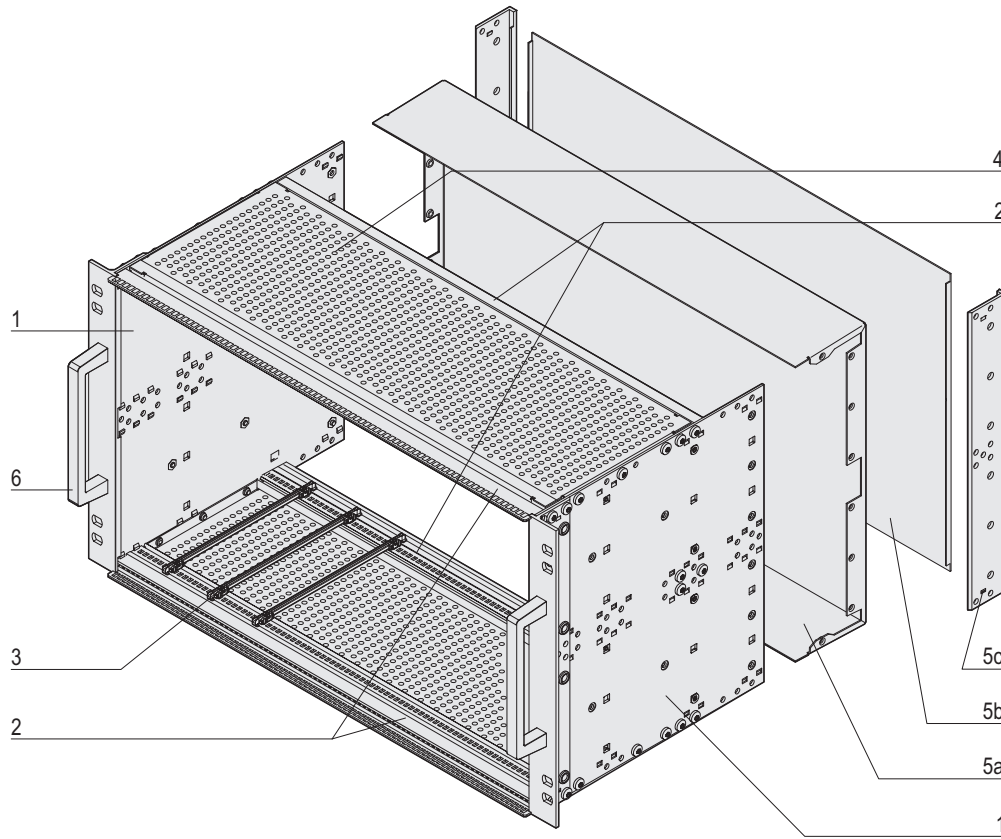
| Hauteur U | Largeur F | Prof. mm | Prof. D1 mm | Prof. D3 mm | Référence        |
|-----------|-----------|----------|-------------|-------------|------------------|
| 3         | 84        | 275      | 175         | 80          | <b>24563-157</b> |
| 6         | 84        | 275      | 175         | 80          | <b>24563-457</b> |

### Accessoires

|   |                  |
|---|------------------|
| Guide-cartes avec détrompage, rouge profondeur 160 mm, PC, UL 94 V-0, largeur de rainure 2 mm, 10 pièces        | <b>24568-356</b> |
| Guide-cartes avec détrompage, gris profondeur 160 mm, PC, UL 94 V-0, largeur de rainure 2 mm, 10 pièces         | <b>24568-358</b> |
| Guide-cartes avec détrompage, vert, offset profondeur 160 mm, PC, UL 94 V-0, largeur de rainure 2 mm, 10 pièces | <b>24568-359</b> |
| Clip ESD pour guide-cartes 50 pièces  | <b>24560-255</b> |
| Clip ESD pour pion de centrage des poignées CPCI/VME64x 50 pièces   | <b>24560-256</b> |
| Guide-cartes avec détrompage, rouge profondeur 70 mm, 10 pièces   | <b>24568-357</b> |
| Guide-cartes avec détrompage, gris profondeur 70 mm, 10 pièces  | <b>24568-360</b> |
| Vis CB Torx 2,5 x 9,3, zingué, 100 pièces; couple de serrage max. 0,2 Nm  | <b>24560-141</b> |
| Pion de codage PC, UL 94 V-0, RAL 7035, 100 pièces  | <b>20817-501</b> |
| Lot visserie de fixation 19" 8 vis, 8 rondelles en matière plastique, 8 écrous-cages                            | <b>21100-435</b> |
| 1 kit, joint CEM acier inoxydable, pour face avant en U, 3U, 10x  | <b>21102-105</b> |
| 1 kit, joint CEM acier inoxydable, pour face avant en U, 6U, 10x  | <b>21102-107</b> |

# Bacs à cartes EuropacPRO ServicePLUS

## APERÇU PIÈCES DÉTACHÉES POUR BACS À CARTES BLINDÉS OU NON BLINDÉS

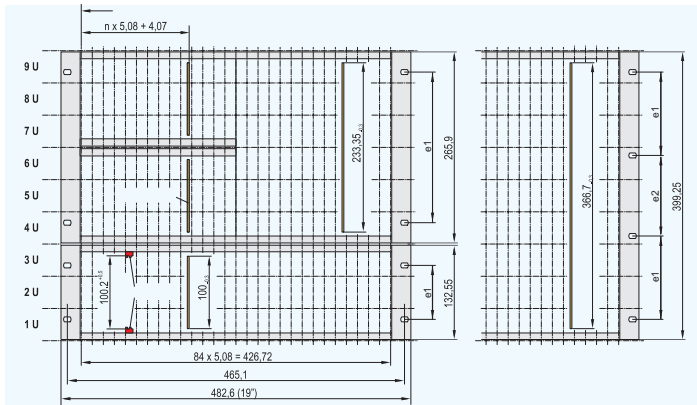


06108086

| Rep.   | Description                           | Description  | Page |
|--------|---------------------------------------|--|------|
| Rep. 1 | Flanc                                 | Définit la hauteur et la profondeur du bac à cartes; alu 2 mm, avec configuration de perçage universelle pour montage des accessoires. Trois versions au choix en fonction de l'application : "flexible" avec équerres 19" non montées, "light" et "heavy" avec équerres 19" intégrées.  | 6.21 |
| Rep. 2 | Profil                                | Définit la largeur du bac à cartes; profilé alu avec configuration de perçage universelle pour guide-cartes, rainures pour bandes taraudées, taraudage M4 à l'avant. Deux types de profils sont proposés selon les contraintes mécaniques : type allégé ("light", charge jusqu'à 7,5 kg) et haute rigidité ("heavy", charge > 7,5 kg). | 6.29 |
| Rep. 3 | Guide-cartes                          | Les guide-cartes assurent la jonction entre les bacs à cartes et les cartes. Ils sont disponibles en matière plastique ou métallique, avec détrompage (en option) et clips ESD (en option) pour assurer la continuité électrique   | 6.37 |
| Rep. 4 | Capot                                 | Capot perforé offrant une protection mécanique et/ou assurant le blindage CEM.   | 6.44 |
| Rep. 5 | Face arrière/face avant               | Capot arrière (5a) ou face avant (5b) avec équerre d'habillage (5c) en tant que support pour joints CEM avec l'utilisation de faces avant blindées. Remarque : le capot arrière et l'équerre d'habillage ne peuvent être montés simultanément.   | 6.49 |
| Rep. 6 | Poignées                              | Les poignées peuvent être montées sur les équerres 19"   | 6.27 |
| -      | Blindage CEM (non représenté)         | Nombreux composants de blindage spécifiques à chaque application   | 6.54 |
| -      | Équipement intérieur (non représenté) | Accessoires universels, par exemple pour aménagement horizontal/vertical et plaque de montage  | 6.59 |

# Bacs à cartes EuropacPRO ServicePLUS

## COTES - BACS À CARTES



20304051

- Les dimensions sont conformes aux normes internationales CEI 60297-3-100, IEEE 1101.1/.10/.11. Plus de détails dans notre brochure Aperçu des normes
- Flancs
  - aluminium 2 mm
  - trous ronds pour montage des profils (pas en profondeur de 15 mm)
  - avec encoches sur la face interne du flanc pour le positionnement des profils
  - les perforations carrées (6 x 6 mm) permettent la fixation universelle des accessoires, par exemple les éléments de blindage des cartes-mères; version sans perforations carrées sur demande



06197003

### Pas de montage en profondeur

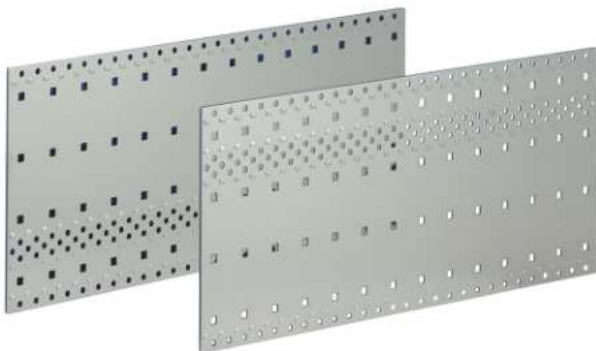
Le pas de montage en profondeur est de 15 mm, les perforations permettent une libre fixation des pièces détachées



06108008

### Flanc 3 U, 6 U et 9 U

Les flancs 3 U, 6 U et 9 U ont la même configuration de perçage; il est donc possible de fractionner la hauteur (6 U : 2 x 3 U; 9 U : 3 x 3 U)



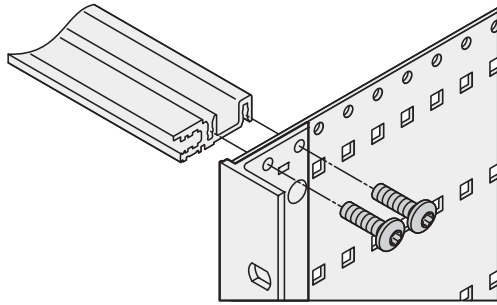
06108011

### Flanc 4 U

Les flancs 4 U ont la même configuration de perçage que les flancs 3 U avec 1 U supplémentaire (au-dessus ou en-dessous des 3 U); l'espace libre 1 U est utilisé pour le câblage ou la ventilation

# Bacs à cartes EuropacPRO ServicePLUS

## FLANCS



Assemblage flanc - profil

- Aluminium
- Trous ronds pour montage des profils (pas en profondeur de 15 mm)
- Avec encoche sur la face interne du flanc pour positionnement des profils
- Les perforations carrées (6 x 6 mm) permettent la fixation universelle des accessoires, par exemple les éléments de blindage des cartes-mères; version sans perforations carrées sur demande
- L'assemblage ne nécessite qu'un type de tournevis (vis CB Torx, M4 x 14; couple de rotation flanc-profil 2,4 Nm; couple de rotation flanc-capot 1,3 Nm)

06108062

- 4 versions de flancs :
  - Type F = flexible
  - Type H = haute rigidité ("heavy")
  - Type L = allégé ("light")
  - Type R = durci ("rugged")

### REMARQUE

- Flanc type R - durcis, voir chapitre Bacs à cartes durcis page 6.97



### Type F (flexible)

- Version universelle : l'équerre de rackage 19" (à commander séparément) peut être montée à l'avant, à l'arrière ou en retrait
- Hauteur : 3, 4, 6 et 9 U  
Profondeur : 175, 235, 275, 277,75, 295, 355, 415 et 475 mm Autres dimensions sur demande
- 2 concepts de blindage CEM pour l'avant / arrière : joints CEM acier inoxydable ou textile
- Charge admissible jusqu'à 11 kg

06197003



### Type H (heavy)

- L'équerre de rackage 19" est fixée sur le flanc par clinchage; pour sollicitations mécaniques importantes (tenue aux chocs et vibrations CEI 61587-2)
- Hauteur : 3 et 6 U  
Profondeur : 175, 235, 295 et 355 mm Autres dimensions sur demande
- 2 concepts de blindage CEM pour l'avant / arrière : avec joints CEM acier inoxydable ou textile
- Charge admissible jusqu'à 15 kg

06197004



### Type L (light)

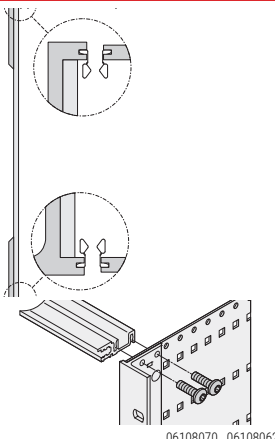

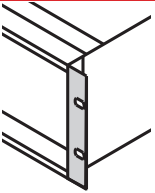
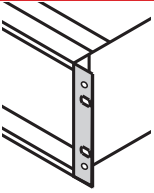
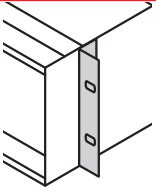
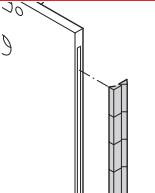
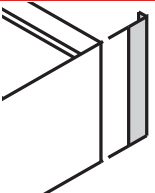
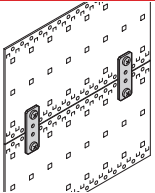
- Flanc avec équerre de rackage 19" intégrée, pour applications standard, non blindé
- Version économique (ne convient pas aux applications CEM)
- Hauteur : 3 et 6 U  
Profondeur : 175, 235 et 295 mm Autres dimensions sur demande
- Charge admissible jusqu'à 7,5 kg

06197002

# Bacs à cartes EuropacPRO ServicePLUS

## FLANC TYPE F POUR JOINT CEM (ACIER INOXYDABLE)

### TABLEAU DES RÉFÉRENCES

|  |             | Flanc<br>type F  | Équerre 19° sans<br>découpes<br>pour poignées  | Équerre 19° avec<br>découpes pour<br>poignées  | Équerre 19°<br>réglable en<br>profondeur  | Joint CEM (acier<br>inoxydable)   | Équerre<br>d'habillage   | Patte<br>d'assemblage<br>pour flancs  |
|--|-------------|--|--|--|---|---|--|---|
|  |             | <br>sans équerre 19°, alu 2 mm, passivé, équerre 19° et équerre d'habillage à commander séparément<br>06108070 06108062 | <br>avec rainure latérale pour joint CEM (acier inox.), profilé alu, face d'appui découpée, face vue anodisée | <br>avec rainure latérale pour joint CEM (acier inox.), profilé alu, face d'appui découpée, face vue anodisée, poignée à commander sép., voir page 6.27 | <br>profilé alu, passivé | <br>à insérer dans la rainure latérale de la face avant, pour températures supérieures à 70° C | <br>profilé alu, passivé couleur; avec rainure latérale pour joint CEM (acier inoxydable); non compatible avec le capot arrière | <br>zinc moulé, avec visserie de fixation, pour assembler 2 x 2 flancs (l'un au-dessus de l'autre) |
| Hauteur<br>U   | Prof.<br>mm | 1 pièce  | 1 paire  | 1 paire  | 1 paire   | 10 pièces   | 1 paire  | 4 pièces  |
| 3  | 175         | <b>34560-185</b>   |  |  |   |   |  |   |
| 3  | 235         | <b>34560-187</b>   |  |  |   |   |  |   |
| 3  | 275         | 1) <b>34579-300</b>  |  |  |   |   |  |   |
| 3  | 277,75      | 2) <b>34579-002</b>  |  |  |   |   |  |   |
| 3  | 295         | <b>34560-189</b>   | <b>24560-197</b>   | <b>24560-198</b>   | <b>24560-199</b>  | <b>21101-705</b>  | <b>24561-198</b>   | <b>21101-954</b>  |
| 3  | 355         | <b>34560-191</b>   |  |  |   |   |  |   |
| 3  | 415         | <b>34560-193</b>   |  |  |   |   |  |   |
| 3  | 475         | <b>34560-195</b>   |  |  |   |   |  |   |
| 4  | 175         | 3) <b>34560-285</b>  |  |  |   |   |  |   |
| 4  | 235         | 3) <b>34560-287</b>  |  |  |   |   |  |   |
| 4  | 295         | 3) <b>34560-289</b>  | <b>24560-297</b>   | <b>24560-298</b>   | <b>24560-299</b>  | <b>21101-713</b>  | <b>24561-298</b>   | <b>21101-954</b>  |
| 4  | 355         | 3) <b>34560-291</b>  |  |  |   |   |  |   |
| 4  | 415         | 3) <b>34560-293</b>  |  |  |   |   |  |   |
| 4  | 475         | 3) <b>34560-295</b>  |  |  |   |   |  |   |
| 6  | 175         | <b>34560-485</b>   |  |  |   |   |  |   |
| 6  | 235         | <b>34560-487</b>   |  |  |   |   |  |   |
| 6  | 275         | 1) <b>34579-038</b>  |  |  |   |   |  |   |
| 6  | 277,75      | 2) <b>34579-012</b>  |  |  |   |   |  |   |
| 6  | 295         | <b>34560-489</b>   | <b>24560-497</b>   | <b>24560-498</b>   | <b>24560-499</b>  | <b>21101-707</b>  | <b>24561-498</b>   | <b>21101-954</b>  |
| 6  | 355         | <b>34560-491</b>   |  |  |   |   |  |   |
| 6  | 415         | <b>34560-493</b>   |  |  |   |   |  |   |
| 6  | 475         | <b>34560-495</b>   |  |  |   |   |  |   |
| 6  | 970         | <b>34560-496</b>   |  |  |   |   |  |   |
| 9  | 175         | <b>34560-785</b>   |  |  |   |   |  |   |
| 9  | 235         | <b>34560-787</b>   |  |  |   |   |  |   |
| 9  | 295         | <b>34560-789</b>   | <b>24560-797</b>   | <b>24560-798</b>   | <b>24560-799</b>  | <b>21101-709</b>  | <b>24561-798</b>   | <b>21101-954</b>  |
| 9  | 355         | <b>34560-791</b>   |  |  |   |   |  |   |
| 9  | 415         | <b>34560-793</b>   |  |  |   |   |  |   |
| Vis, M4 x 14, 100 pièces,, pour fixation du profil sur le flanc                  |             | <b>24560-130</b>   | <b>24560-130</b>   | <b>24560-130</b>   | <b>24560-130</b>  | -   | <b>24560-130</b>   | -   |
| Vis, M4 x 10, nécessaire si un guide-carte est vissé sur le 1er slot, 100 pièces |             | <b>24560-155</b>   | <b>24560-155</b>   | <b>24560-155</b>   | <b>24560-155</b>  | -   | <b>24560-155</b>   | -   |

1) CompactPCI 2) VME64x 3) Flanc 3 + 1 U

• Vue des flancs 3, 4, 6, 9 U voir page 6.20

# Bacs à cartes EuropacPRO ServicePLUS

## FLANC TYPE F POUR JOINT CEM (TEXTILE)

### TABLEAU DES RÉFÉRENCES

|  |          | Flanc type F  | Equerre 19" sans découpes pour poignée   | Equerre 19" avec découpes pour poignées   | Equerre 19" réglable en profondeur       | Joint CEM (textile)   | Equerre d'habillage  | Patte d'assemblage pour flancs   |
|--|----------|---|--|---|--|---|--|--|
|  |          | <p>06197003<br/>sans équerre 19", alu 2 mm, passivé, équerre 19" et</p> | <p>bza45819<br/>profilé alu pour joint CEM (textile), face d'appui découpée, face vue anodisée</p> | <p>06106050<br/>profilé alu pour joint (textile), face d'appui découpée, face vue anodisée, poignées à commander séparément, voir page 6.27</p> | <p>06102501<br/>profilé alu, passivé</p> | <p>04602054<br/>joint textile, intérieur mousse, enveloppe en gaine textile avec revêtement CuNi, UL 94 V-0</p> | <p>BZA46573<br/>profilé alu, découpé; pour joint CEM (textile)</p> | <p>BPA45867<br/>zinc moulé, avec visserie de fixation, pour assembler 2 x 2 flancs (l'un au-dessus de l'autre)</p> |
| Hauteur U  | Prof. mm | 1 pièce   | 1 paire  | 1 paire   | 1 paire                                  | 10 pièces   | 1 paire  | 4 pièces   |
| 3  | 175      | <b>34560-185</b>  |  |   |  |   |  |  |
| 3  | 235      | <b>34560-187</b>  |  |   |  |   |  |  |
| 3  | 275      | 1) <b>34579-300</b>   |  |   |  |   |  |  |
| 3  | 277,75   | 2) <b>34579-002</b>   |  |   |  |   |  |  |
| 3  | 295      | <b>34560-189</b>  | <b>24564-197</b>   | <b>24564-198</b>  | <b>24560-199</b>                         | <b>21101-853</b>  | <b>24564-199</b>   | <b>21101-954</b>   |
| 3  | 355      | <b>34560-191</b>  |  |   |  |   |  |  |
| 3  | 415      | <b>34560-193</b>  |  |   |  |   |  |  |
| 3  | 475      | <b>34560-195</b>  |  |   |  |   |  |  |
| 4  | 175      | 3) <b>34560-285</b>   |  |   |  |   |  |  |
| 4  | 235      | 3) <b>34560-287</b>   |  |   |  |   |  |  |
| 4  | 295      | 3) <b>34560-289</b>   | <b>24564-297</b>   | <b>24564-298</b>  | <b>24560-299</b>                         | <b>21101-858</b>  | <b>24564-299</b>   | <b>21101-954</b>   |
| 4  | 355      | 3) <b>34560-291</b>   |  |   |  |   |  |  |
| 4  | 415      | 3) <b>34560-293</b>   |  |   |  |   |  |  |
| 4  | 475      | 3) <b>34560-295</b>   |  |   |  |   |  |  |
| 6  | 175      | <b>34560-485</b>  |  |   |  |   |  |  |
| 6  | 235      | <b>34560-487</b>  |  |   |  |   |  |  |
| 6  | 275      | 1) <b>34579-038</b>   |  |   |  |   |  |  |
| 6  | 277,75   | 2) <b>34579-012</b>   |  |   |  |   |  |  |
| 6  | 295      | <b>34560-489</b>  | <b>24564-497</b>   | <b>24564-498</b>  | <b>24560-499</b>                         | <b>21101-855</b>  | <b>24564-499</b>   | <b>21101-954</b>   |
| 6  | 355      | <b>34560-491</b>  |  |   |  |   |  |  |
| 6  | 415      | <b>34560-493</b>  |  |   |  |   |  |  |
| 6  | 475      | <b>34560-495</b>  |  |   |  |   |  |  |
| 6  | 970      | <b>34560-496</b>  |  |   |  |   |  |  |
| 9  | 175      | <b>34560-785</b>  |  |   |  |   |  |  |
| 9  | 235      | <b>34560-787</b>  |  |   |  |   |  |  |
| 9  | 295      | <b>34560-789</b>  | <b>24564-797</b>   | <b>24564-798</b>  | <b>24560-799</b>                         | <b>21101-859</b>  | <b>24564-799</b>   | <b>21101-954</b>   |
| 9  | 355      | <b>34560-791</b>  |  |   |  |   |  |  |
| 9  | 415      | <b>34560-793</b>  |  |   |  |   |  |  |
| Vis, M4 x 14, 100 pièces, Pour fixation du profil sur le flanc                   |          | <b>24560-130</b>  | <b>24560-130</b>   | <b>24560-130</b>  | <b>24560-130</b>                         | –   | <b>24560-130</b>   | –  |
| Vis, M4 x 10, nécessaire si un guide-carte est vissé sur le 1er slot, 100 pièces |          | <b>24560-155</b>  | <b>24560-155</b>   | <b>24560-155</b>  | <b>24560-155</b>                         | –   | <b>24560-155</b>   | –  |

1) CompactPCI 2) VME64x 3) Flanc 3 + 1 U

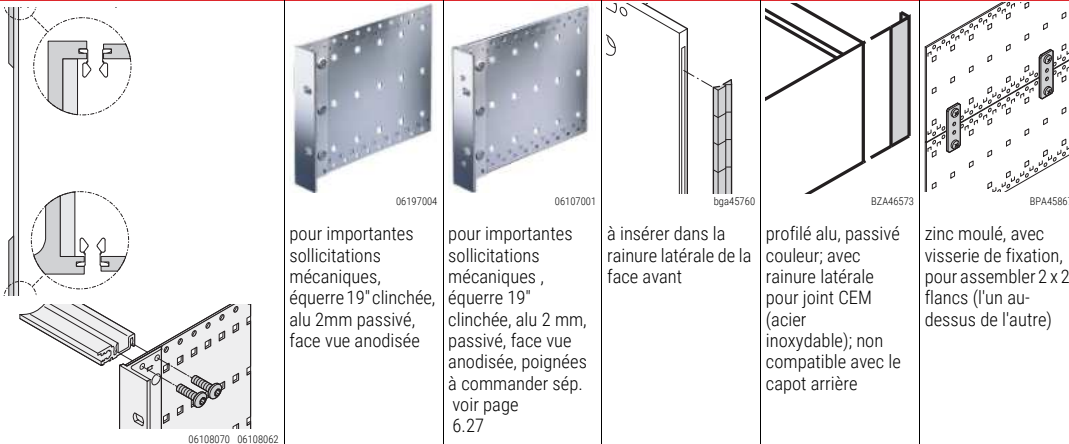
Joint CEM en acier inoxydable, pour les faces avant en forme de U

1 Kit, 3U, 10pcs **21102-105**  
 1 Kit, 4U, 10pcs **21102-113**  
 1 Kit, 6U, 10pcs **21102-107**  
 1 Kit, 9U, 10pcs **21102-109**

# Bacs à cartes EuropacPRO ServicePLUS

## FLANC TYPE H POUR JOINT CEM (ACIER INOXYDABLE)

### TABLEAU DES RÉFÉRENCES

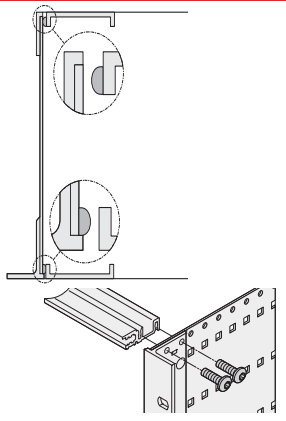


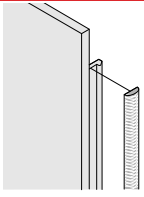
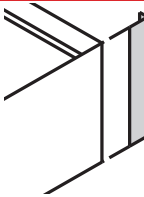
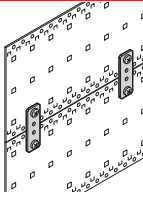
|   |          | Flanc type H pour joint acier inoxydable  |  | Joint CEM (acier inoxydable)                               | Equerre d'habillage  | Patte d'assemblage pour flancs  |
|---|----------|---|--|--|--|---|
|   |          | sans découpes pour poignée  | avec découpes pour poignées  |  |  |   |
|  |          | <p>pour importantes sollicitations mécaniques, équerre 19° clinchée, alu 2mm passivé, face vue anodisée</p> | <p>pour importantes sollicitations mécaniques, équerre 19° clinchée, alu 2mm, passivé, face vue anodisée, poignées à commander sép. voir page 6.27</p> | <p>à insérer dans la rainure latérale de la face avant</p> | <p>profilé alu, passivé couleur; avec rainure latérale pour joint CEM (acier inoxydable); non compatible avec le capot arrière</p> | <p>zinc moulé, avec visserie de fixation, pour assembler 2 x 2 flancs (l'un au-dessus de l'autre)</p> |
| Hauteur U   | Prof. mm | 1 paire   | 1 paire  | 10 pièces  | 1 paire  | 4 pièces  |
| 3   | 175      | <b>24566-125</b>  | <b>24567-125</b>   |  |  |   |
| 3   | 235      | <b>24566-127</b>  | <b>24567-127</b>   |  |  |   |
| 3   | 275      | -   | -  |  |  |   |
| 3   | 277,75   | -   | -  |  |  |   |
| 3   | 295      | <b>24566-129</b>  | <b>24567-129</b>   |  |  |   |
| 3   | 355      | <b>24566-131</b>  | <b>24567-131</b>   | <b>21101-705</b>   | <b>24561-198</b>   | <b>21101-954</b>  |
| 3   | 415      | -   | -  |  |  |   |
| 3   | 475      | -   | -  |  |  |   |
| 4   | 175      |   |  |  |  |   |
| 4   | 235      |   |  |  |  |   |
| 4   | 295      |   |  |  |  |   |
| 4   | 355      |   |  |  |  |   |
| 4   | 415      |   |  |  |  |   |
| 4   | 475      |   |  |  |  |   |
| 6   | 175      | <b>24566-425</b>  | <b>24567-425</b>   |  |  |   |
| 6   | 235      | <b>24566-427</b>  | <b>24567-427</b>   |  |  |   |
| 6   | 275      | -   | -  |  |  |   |
| 6   | 277,75   | -   | -  |  |  |   |
| 6   | 295      | <b>24566-429</b>  | <b>24567-429</b>   |  |  |   |
| 6   | 355      | <b>24566-431</b>  | <b>24567-431</b>   | <b>21101-707</b>   | <b>24561-498</b>   | <b>21101-954</b>  |
| 6   | 415      | -   | -  |  |  |   |
| 6   | 475      | -   | -  |  |  |   |
| 6   | 970      | -   | -  |  |  |   |
| 9   | 175      |   |  |  |  |   |
| 9   | 235      |   |  |  |  |   |
| 9   | 295      |   |  |  |  |   |
| 9   | 355      |   |  |  |  |   |
| 9   | 415      |   |  |  |  |   |
| Vis, M4 x 14, 100 pièces, pour fixation du profil sur le flanc                    |          | <b>24560-130</b>  | <b>24560-130</b>   | -  | <b>24560-130</b>   | -   |
| Vis, M4 x 10, nécessaire si un guide-carte est vissé sur le 1er slot, 100 pièces  |          | <b>24560-155</b>  | <b>24560-155</b>   | -  | <b>24560-155</b>   | -   |

1) CompactPCI 2) VME64x 3) Flanc 3 + 1 U

# Bacs à cartes EuropacPRO ServicePLUS

## FLANC TYPE H POUR JOINT CEM (TEXTILE)

### TABLEAU DES RÉFÉRENCES

|   |          | Flanc type H pour joint textile  |   | Joint CEM (textile)  | Equerre d'habillage   | Patte d'assemblage pour flancs  |
|---|----------|--|---|--|---|---|
|   |          | sans découpes pour poignée   | avec découpes pour poignées   |  |   |   |
|  |          | <br>06197004<br>pour importantes sollicitations mécaniques, équerre 19° clinchée, alu 2 mm passivé, face vue anodisée | <br>06107001<br>pour importantes sollicitations mécaniques, équerre 19° clinchée, alu 2 mm, passivé, face vue anodisée, poignées à commander sép. voir page 6.27 | <br>04602054<br>joint textile, intérieur mousse, enveloppe en gaine textile avec revêtement CuNi, UL 94 V-0 | <br>BZA46573<br>profilé alu, décapé; pour joint CEM (textile) | <br>BPA45867<br>zinc moulé, avec visserie de fixation, pour assembler 2 x 2 flancs (l'un au-dessus de l'autre) |
| Hauteur U   | Prof. mm | 1 paire  | 1 paire   | 10 pièces  | 1 paire   | 4 pièces  |
| 3   | 175      | <b>24564-145</b>   | <b>24566-145</b>  |  |   |   |
| 3   | 235      | <b>24564-147</b>   | <b>24566-147</b>  |  |   |   |
| 3   | 275      | 1)   | -   |  |   |   |
| 3   | 277,75   | 2)   | -   |  |   |   |
| 3   | 295      | <b>24564-149</b>   | <b>24566-149</b>  | <b>21101-853</b>   | <b>24564-199</b>  | <b>21101-954</b>  |
| 3   | 355      | <b>24564-151</b>   | <b>24566-151</b>  |  |   |   |
| 3   | 415      | -  | -   |  |   |   |
| 3   | 475      | -  | -   |  |   |   |
| 4   | 175      | 3)   |   |  |   |   |
| 4   | 235      | 3)   |   |  |   |   |
| 4   | 295      | 3)   | -   |  |   |   |
| 4   | 355      | 3)   | -   |  |   |   |
| 4   | 415      | 3)   | -   |  |   |   |
| 4   | 475      | 3)   | -   |  |   |   |
| 6   | 175      | <b>24564-445</b>   | <b>24566-445</b>  |  |   |   |
| 6   | 235      | <b>24564-447</b>   | <b>24566-447</b>  |  |   |   |
| 6   | 275      | 1)   | -   |  |   |   |
| 6   | 277,75   | 2)   | -   |  |   |   |
| 6   | 295      | <b>24564-449</b>   | <b>24566-449</b>  | <b>21101-855</b>   | <b>24564-499</b>  | <b>21101-954</b>  |
| 6   | 355      | <b>24564-451</b>   | <b>24566-451</b>  |  |   |   |
| 6   | 415      | -  | -   |  |   |   |
| 6   | 475      | -  | -   |  |   |   |
| 6   | 970      | -  | -   |  |   |   |
| 9   | 175      | -  | -   |  |   |   |
| 9   | 235      | -  | -   |  |   |   |
| 9   | 295      | -  | -   |  |   |   |
| 9   | 355      | -  | -   |  |   |   |
| 9   | 415      | -  | -   |  |   |   |
| Vis, M4 x 14, 100 pièces, Pour fixation du profil sur le flanc                    |          | <b>24560-130</b>   | <b>24560-130</b>  | -  | <b>24560-130</b>  | -   |
| Vis, M4 x 10, nécessaire si un guide-carte est vissé sur le 1er slot, 100 pièces  |          | <b>24560-155</b>   | <b>24560-155</b>  | -  | <b>24560-155</b>  | -   |

1) CompactPCI 2) VME64x 3) Flanc 3 + 1 U


Joint CEM en acier inoxydable, pour les faces avant en forme de U

1 Kit, 3U, 10pcs **21102-105**  
 1 Kit, 4U, 10pcs **21102-113**  
 1 Kit, 6U, 10pcs **21102-107**  
 1 Kit, 9U, 10pcs **21102-109**

# Bacs à cartes EuropacPRO ServicePLUS

## FLANC TYPE L

### TABLEAU DES RÉFÉRENCES

|  |          | Flanc type L   | Enjoliveur   | Vis à gorge à tête fendue pour fixation des enjoliveurs  | Rondelles pour fixation des enjoliveurs  | Patte d'assemblage pour flancs   |
|--|----------|--|--|--|--|--|
|  |          | <br><small>06197002</small><br>alu, 2 mm, passivé | <br><small>BZA45810</small><br>fonction esthétique pour équerres 19°, alu 2 mm, anodisé | <br><small>136752599</small><br>M6 x 16, acier, nickelé | <br><small>135436402</small><br>PPE, noir | <br><small>BPA45867</small><br>zinc moulé, avec visserie de fixation, pour assembler 2 x 2 flancs (l'un au-dessus de l'autre) |
| Hauteur U  | Prof. mm | 1 pièce  | 1 pièce  | 100 pièces   | 100 pièces   | 4 pièces   |
| 3  | 175      | <b>34561-185</b>   |  |  |  |  |
| 3  | 235      | <b>34561-187</b>   |  |  |  |  |
| 3  | 275      | 1) -   |  |  |  |  |
| 3  | 277,75   | 2) -   |  |  |  |  |
| 3  | 295      | <b>34561-189</b>   | <b>34561-197</b>   | <b>21100-565</b>   | <b>21100-566</b>   | <b>21101-954</b>   |
| 3  | 355      | -  |  |  |  |  |
| 3  | 415      | -  |  |  |  |  |
| 3  | 475      | -  |  |  |  |  |
| 4  | 175      | 3) -   |  |  |  |  |
| 4  | 235      | 3) -   |  |  |  |  |
| 4  | 295      | 3) -   |  |  |  |  |
| 4  | 355      | 3) -   |  |  |  |  |
| 4  | 415      | 3) -   |  |  |  |  |
| 4  | 475      | 3) -   |  |  |  |  |
| 6  | 175      | <b>34561-485</b>   |  |  |  |  |
| 6  | 235      | <b>34561-487</b>   |  |  |  |  |
| 6  | 275      | 1) -   |  |  |  |  |
| 6  | 277,75   | 2) -   |  |  |  |  |
| 6  | 295      | <b>34561-489</b>   | <b>34561-497</b>   | <b>21100-565</b>   | <b>21100-566</b>   | <b>21101-954</b>   |
| 6  | 355      | -  |  |  |  |  |
| 6  | 415      | -  |  |  |  |  |
| 6  | 475      | -  |  |  |  |  |
| 6  | 970      | -  |  |  |  |  |
| 9  | 175      | -  |  |  |  |  |
| 9  | 235      | -  |  |  |  |  |
| 9  | 295      | -  |  |  |  |  |
| 9  | 355      | -  |  |  |  |  |
| 9  | 415      | -  |  |  |  |  |
| Vis, M4 x 14, 100 pièces, Pour fixation du profil sur le flanc                   |          | <b>24560-130</b>   | -  | -  | -  | -  |
| Vis, M4 x 10, nécessaire si un guide-carte est vissé sur le 1er slot, 100 pièces |          | <b>24560-155</b>   | -  | -  | -  | -  |

1) CompactPCI 2) VME64x 3) Flanc 3 + 1 U



# Bacs à cartes EuropacPRO ServicePLUS

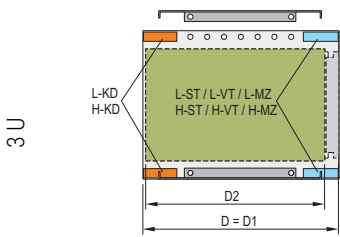
## PROFILS



- Profilé alu, anodisé, surfaces de contact conductrices pour joints CEM
- Un repérage des positions sur le profil (>28 F) facilite le positionnement des guide-cartes.
- Les profils sont vissés sur les flancs à l'aide de vis M4 (Torx 20)
- Le choix du profil s'effectue en fonction de la charge
  - allégé ("light") jusqu'à 7,5 kg
  - haute rigidité ("heavy") de 7,5 kg à 15 kg
  - durci ("rugged") de 15 kg à env. 25 kg

## POSITION DE MONTAGE DES PROFILS

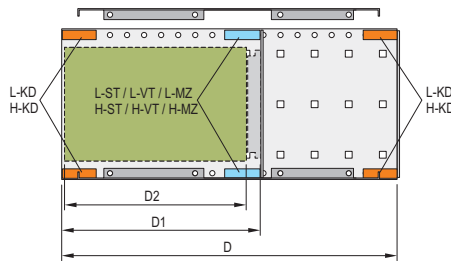
Profondeur des cartes identique à celle des flancs Avant Arrière Espace de câblage à l'arrière de la carte-mère Avant Arrière Rear I/O (application CompactPCI, VME64x) Avant Arrière



3U

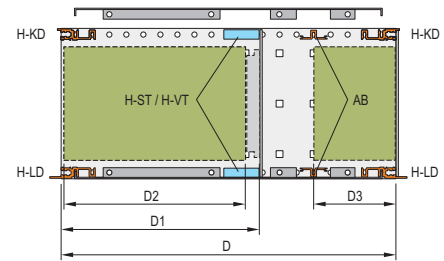
06112081

160, 220, 280 mm, ....



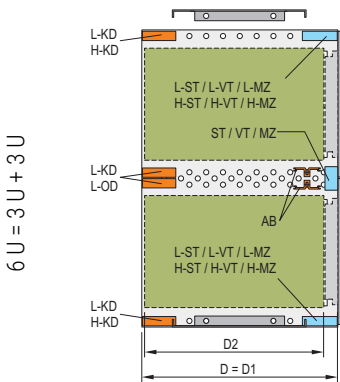
06112083

160, 220, 280 mm, ....



06112085

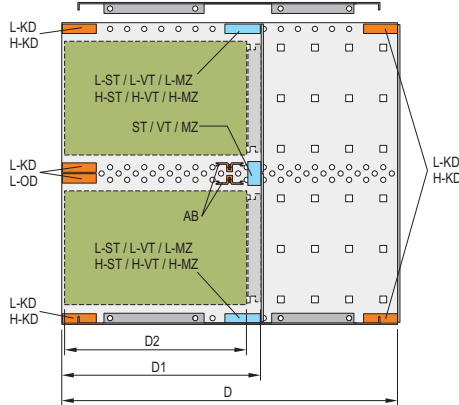
160 mm / 80 mm



6U = 3U + 3U

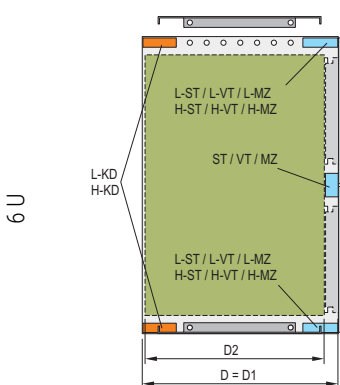
06112088

160, 220, 280 mm, ....



06112087

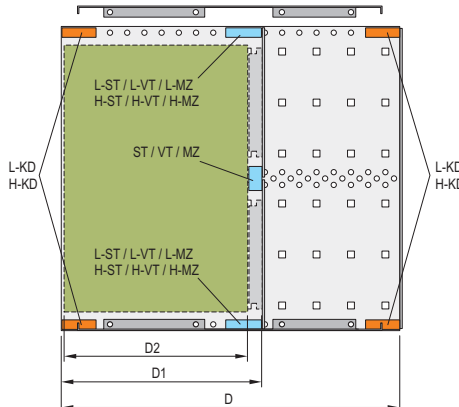
160, 220, 280 mm, ....



6U

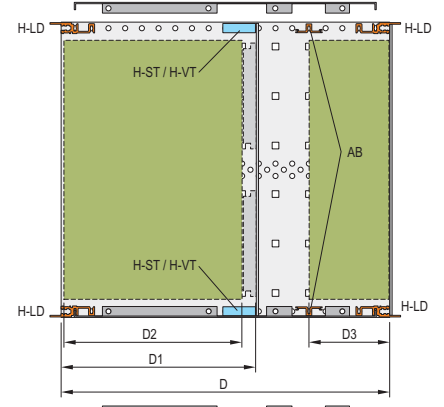
06112082

160, 220, 280 mm, ....



06112084

160, 220, 280 mm, ....



06112086

160 mm / 80 mm

# Bacs à cartes EuropacPRO ServicePLUS

## PROFIL AVANT

**Aménagement 3 U, 2 x 3 U, 6 U**
**allégé (L "light")**
**haute rigidité (H "heavy")**
**haute rigidité (H "heavy")**

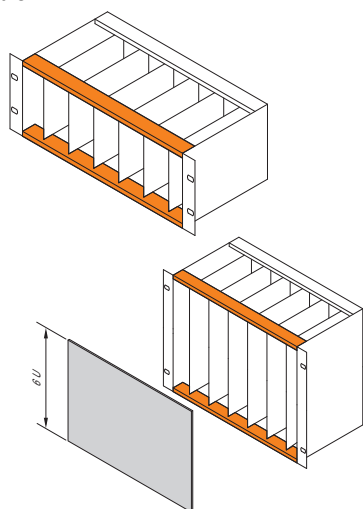

06197007



06197008

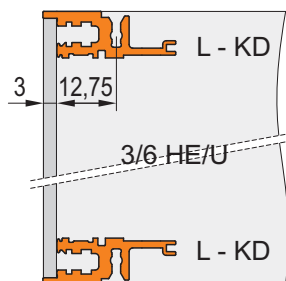


06197009

**3 U / 6 U**


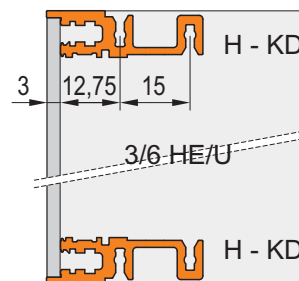
bza44980 bza44974

lèvres réduites



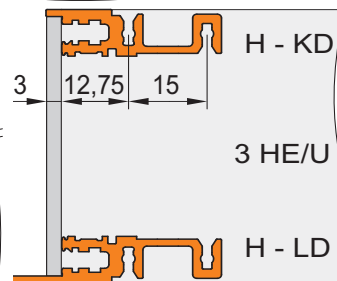
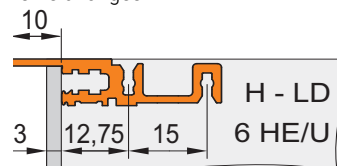
06105060

lèvres réduites

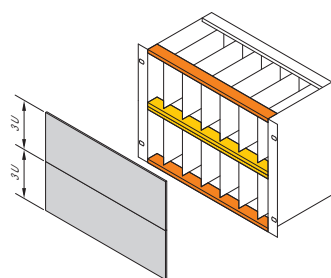


06105061

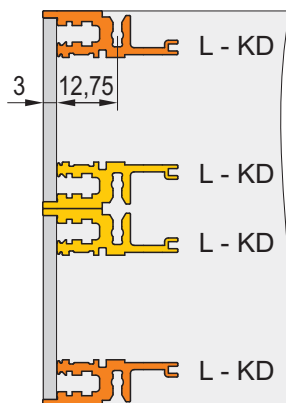
lèvres allongées



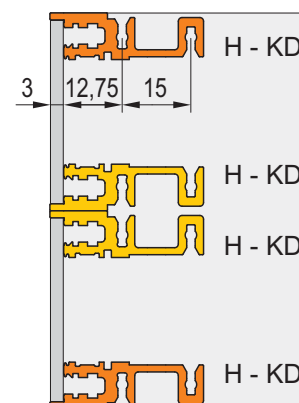
06108063

**2 x 3 U**


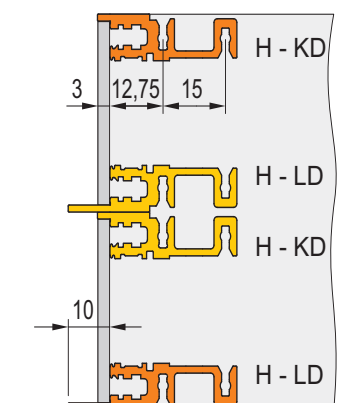
bza44972



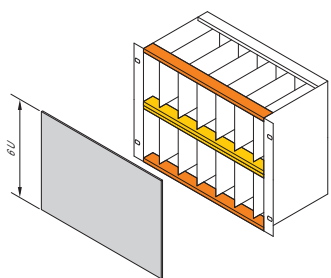
06105062



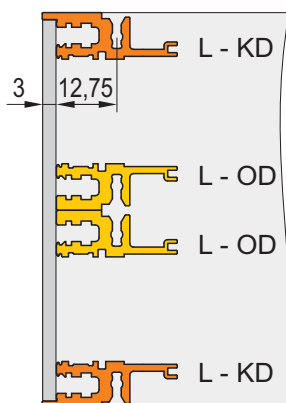
06105063



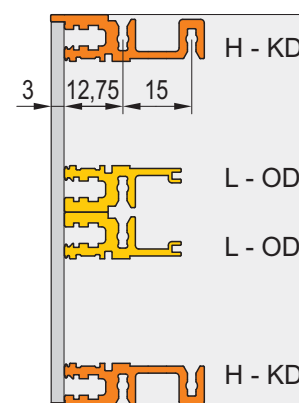
06108064

**2 x 3 U, 6 U**


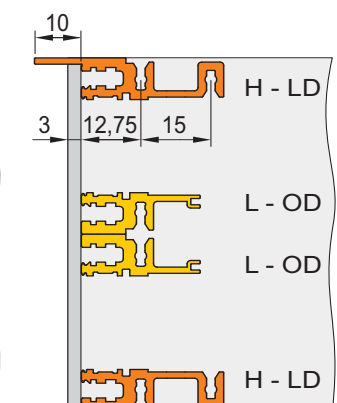
06105059



06105064



06105065



06108065

L-OD = allégé - sans lèvres, L-KD = allégé - lèvres réduites, H-KD = haute rigidité - lèvres réduites, H-LD = haute rigidité - lèvres allongées

# Bacs à cartes EuropacPRO ServicePLUS

## PROFIL AVANT

### TABLEAU DES RÉFÉRENCES

|  |             | Pour insertion/extraction de cartes CompactPCI, VME64x   |   |  |   |
|--|-------------|--|---|--|---|
|  <p>bza44980</p> <p>Avec marquage en F à partir de 28 F, profilé alu, surface anodisée, surface de contact conductrice</p> |             | <p>allégé<br/>type L-OD<br/>sans lèvre</p>  <p>06197006</p> <p>profilé alu, anodisé, surface de contact conductrice, avec marquage en F</p> <p>Sans lèvre : aménagement 2 x 3 U et face avant 6 U intégrale</p> | <p>allégé<br/>type L-KD<br/>lèvre réduite</p>  <p>06197007</p> <p>profilé alu, anodisé, surface de contact conductrice, avec marquage en F</p> <p>Lèvre réduite : profil et face avant composent un niveau</p> | <p>haute rigidité<br/>type H-KD<br/>lèvre réduite</p>  <p>06197008</p> <p>profilé alu, anodisé, surface de contact conductrice, avec marquage en F</p> <p>Lèvre réduite : profil et face avant composent un niveau</p> | <p>haute rigidité<br/>type H-LD<br/>lèvre allongée</p>  <p>06197009</p> <p>profilé alu, anodisé, surface de contact conductrice, avec marquage en F</p> <p>Lèvre allongée : pour insertion/extraction de cartes CompactPCI ou VME64x</p> |
| Longueur utile F   | Longueur mm | 1 pièce (livraison par lot de 10) <sup>1)</sup>  | 1 pièce (livraison par lot de 10) <sup>1)</sup>   | 1 pièce (livraison par lot de 10) <sup>1)</sup>  | 1 pièce (livraison par lot de 10) <sup>1)</sup>   |
| 20   | 106,68      | <b>34560-020</b>   | <b>34560-120</b>  | <b>34560-220</b>   | <b>34560-320</b>  |
| 28   | 147,32      | <b>34560-028</b>   | <b>34560-128</b>  | <b>34560-228</b>   | <b>34560-328</b>  |
| 40   | 208,28      | <b>34560-040</b>   | <b>34560-140</b>  | <b>34560-240</b>   | <b>34560-340</b>  |
| 42   | 218,44      | <b>34560-042</b>   | <b>34560-142</b>  | <b>34560-242</b>   | <b>34560-342</b>  |
| 63   | 325,12      | <b>34560-063</b>   | <b>34560-163</b>  | <b>34560-263</b>   | <b>34560-363</b>  |
| 84   | 431,80      | <b>34560-084</b>   | <b>34560-184</b>  | <b>34560-284</b>   | <b>34560-384</b>  |
| –  | 1000        | <b>34560-001</b>   | <b>34560-101</b>  | <b>34560-201</b>   | <b>34560-301</b>  |
| Vis, M4 x 14, 100 pièces   |             | <b>24560-130</b>   | <b>24560-130</b>  | <b>24560-130</b>   | <b>24560-130</b>  |
| Vis, M4 x 10, nécessaire si un guide-carte est vissé sur le 1er slot, 100 pièces   |             | –  | –   | <b>24560-155</b>   | <b>24560-155</b>  |
| Bande taraudée, voir page  |             | 6.35   | 6.35  | 6.35   | 6.35  |

<sup>1)</sup> Lot : la référence indiquée est pour 1 pièce, mais la livraison s'effectue uniquement par lot; commande impérative par minimum ou multiple du nombre de pièces indiqué.  
Profil allégé charge jusqu'à env. 7,5 kg; profil haute rigidité charge > 7,5 kg

### REMARQUE

- Version 1000 mm sans taraudage M4 aux extrémités, sans sérigraphie et sans grugeage pour équerre 19"
- Profil durci avec 3 points de fixation voir chapitre Bacs à cartes durcis page 6.99

# Bacs à cartes EuropacPRO ServicePLUS

## PROFIL ARRIÈRE

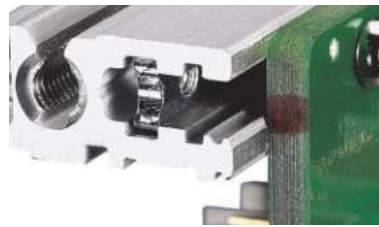
Montage indirect de cartes-mères  
(avec bande isolante)

Montage direct de cartes-mères

Montage de connecteurs avec bande d'adaptation



04400001

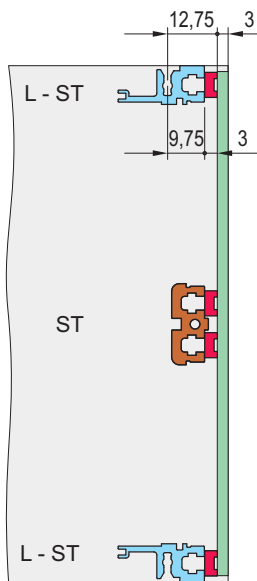


04400002

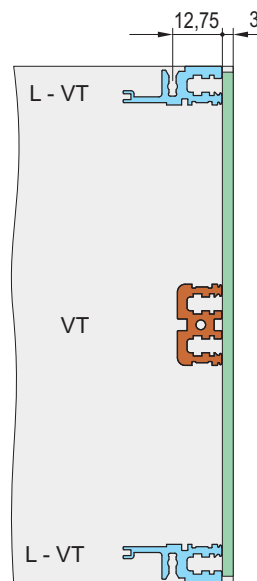


04400003

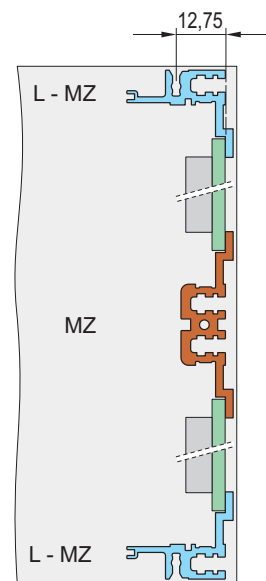
allégé  
"light"



06105072

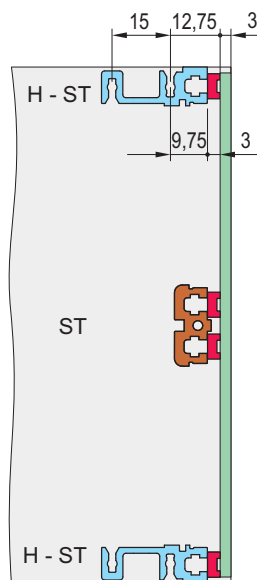


06105073

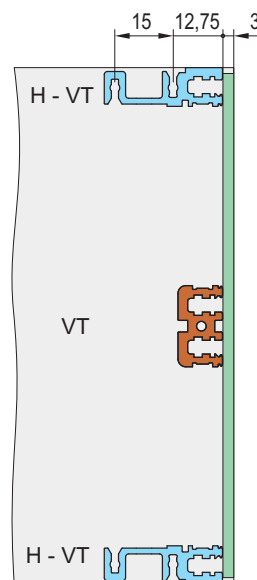


06105071

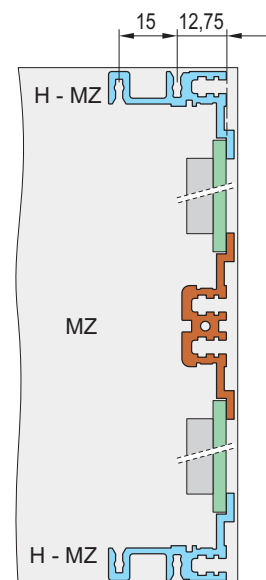
haute  
rigidité  
"heavy"



06108066



06108067



06108068

ST = standard, L = "light", H = "heavy"

VT = en retrait, L = "light", H = "heavy"

MZ = avec bande d'adaptation, L = "light", H = "heavy"

# Bacs à cartes EuropacPRO ServicePLUS

## PROFIL ARRIÈRE, SUPÉRIEUR ET INFÉRIEUR

### TABLEAU DES RÉFÉRENCES

|  |             | Pour montage indirect de cartes-mères avec bandes isolantes   |   | Pour montage direct de cartes-mères   |  | Pour montage direct des connecteurs selon EN 60603-2 (DIN 41612)  |   |
|--|-------------|---|---|---|--|---|---|
|  <p>06105074</p> <p>Avec marquage en F à partir de 28 F, profilé alu, surface anodisée, surface de contact conductrice</p> |             |  <p>04400001</p> <p>allégé type L-ST standard</p>  <p>04400002</p> <p>haute rigidité type H-ST standard</p> |   |  <p>04400003</p> <p>allégé type L-VT montage en retrait</p>  <p>04400004</p> <p>haute rigidité type H-VT montage en retrait</p> |  |  <p>04400005</p> <p>allégé type L-MZ avec bande d'adaptation</p>  <p>04400006</p> <p>haute rigidité type H-MZ avec bande d'adaptation</p> |   |
|  |             |  <p>06197010</p> <p>profilé alu, anodisé, surface de contact conductrice, avec marquage en F</p>   |  <p>06197011</p> <p>profilé alu, anodisé, surface de contact conductrice, avec marquage en F</p> |  <p>06197011</p> <p>profilé alu, anodisé, surface de contact conductrice, avec marquage en F</p>   |  <p>06197013</p> <p>profilé alu, anodisé, surface de contact conductrice, avec marquage en F</p> |  <p>06197014</p> <p>profilé alu, anodisé, surface de contact conductrice, avec marquage en F</p>   |  <p>06197015</p> <p>profilé alu, anodisé, surface de contact conductrice, avec marquage en F</p> |
| Longueur utile F   | Longueur mm | 1 pièce (livraison par lot de 10) <sup>1)</sup>   | 1 pièce (livraison par lot de 10) <sup>1)</sup>   | 1 pièce (livraison par lot de 10) <sup>1)</sup>   | 1 pièce (livraison par lot de 10) <sup>1)</sup>  | 1 pièce (livraison par lot de 10) <sup>1)</sup>   | 1 pièce (livraison par lot de 10) <sup>1)</sup>   |
| 20   | 106,68      | <b>34560-420</b>  | <b>34560-520</b>  | <b>34560-620</b>  | <b>34560-720</b>   | <b>34560-820</b>  | <b>34560-920</b>  |
| 28   | 147,32      | <b>34560-428</b>  | <b>34560-528</b>  | <b>34560-628</b>  | <b>34560-728</b>   | <b>34560-828</b>  | <b>34560-928</b>  |
| 40   | 208,28      | <b>34560-440</b>  | <b>34560-540</b>  | <b>34560-640</b>  | <b>34560-740</b>   | <b>34560-840</b>  | <b>34560-940</b>  |
| 42   | 218,44      | <b>34560-442</b>  | <b>34560-542</b>  | <b>34560-642</b>  | <b>34560-742</b>   | <b>34560-842</b>  | <b>34560-942</b>  |
| 63   | 325,12      | <b>34560-463</b>  | <b>34560-563</b>  | <b>34560-663</b>  | <b>34560-763</b>   | <b>34560-863</b>  | <b>34560-963</b>  |
| 84   | 431,80      | <b>34560-484</b>  | <b>34560-584</b>  | <b>34560-684</b>  | <b>34560-784</b>   | <b>34560-884</b>  | <b>34560-984</b>  |
| -  | 1000        | <b>34560-401</b>  | <b>34560-501</b>  | <b>34560-601</b>  | <b>34560-701</b>   | <b>34560-801</b>  | -   |
| Vis, M4 x 14, 100 pièces, Pour fixation du profil sur le flanc   |             | <b>24560-130</b>  | <b>24560-130</b>  | <b>24560-130</b>  | <b>24560-130</b>   | <b>24560-130</b>  | <b>24560-130</b>  |
| Vis, M4 x 10, nécessaire si un guide-carte est vissé sur le 1er slot, 100 pièces   |             | -   | <b>24560-155</b>  | -   | <b>24560-155</b>   | -   | <b>24560-155</b>  |
| Bande d'adaptation pour montage de connecteurs avec bande isolante voir page   |             | 6.36  | 6.36  | -   | -  | -   | -   |
| Bande d'adaptation pour montage de connecteurs sans bande isolante voir page   |             | 6.36  | 6.36  | -   | -  | -   | -   |
| Bande isolante, voir page  |             | 6.35  | 6.35  | -   | -  | -   | -   |
| Bande taraudée, voir page  |             | 6.35  | 6.35  | 6.35  | 6.35   | 6.35  | 6.35  |

<sup>1)</sup> Lot : la référence indiquée est pour 1 pièce, mais la livraison s'effectue uniquement par lot; commande impérative par minimum ou multiple du nombre de pièces indiqué. Profil allégé charge jusqu'à env. 7,5 kg; profil haute rigidité charge > 7,5 kg

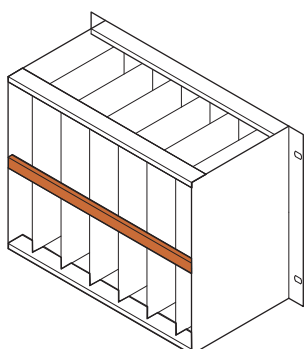






#### REMARQUE

- Version 1000 mm sans taraudage M4 aux extrémités, sans sérigraphie et sans grugeage pour équerre 19"
- Profil durci avec 3 points de fixation voir chapitre "Bacs à cartes durcis" page 6.99

# Bacs à cartes EuropacPRO ServicePLUS

## PROFIL ARRIÈRE, INTERMÉDIAIRE, POUR 6 U

### TABLEAU DES RÉFÉRENCES

|   |             | Pour montage indirect de cartes-mères avec bande isolante   | Pour montage direct de cartes-mères  | Pour montage direct des connecteurs selon EN 60603-2 (DIN 41612)  |
|---|-------------|---|--|---|
|  <p>06108090</p> |             |  <p>04400001</p> <p>Typ ST</p>  <p>06197016</p> <p>profilé alu, surface anodisée, surface de contact conductrice; sans marquage</p> |  <p>04400002</p> <p>Typ VT</p>  <p>06197017</p> <p>profilé alu, surface anodisée, surface de contact conductrice; sans marquage</p> |  <p>04400003</p> <p>Typ MZ</p>  <p>06197018</p> <p>profilé alu, surface anodisée, surface de contact conductrice; sans marquage</p> |
| Longueur utile F  | Longueur mm | 1 pièce (livraison par lot de 10) <sup>1)</sup>   | 1 pièce (livraison par lot de 10) <sup>1)</sup>  | 1 pièce (livraison par lot de 10) <sup>1)</sup>   |
| 20  | 106,68      | <b>34561-020</b>  | <b>34561-120</b>   | <b>34561-220</b>  |
| 28  | 147,32      | <b>34561-028</b>  | <b>34561-128</b>   | <b>34561-228</b>  |
| 40  | 208,28      | <b>34561-040</b>  | <b>34561-140</b>   | <b>34561-240</b>  |
| 42  | 218,44      | <b>34561-042</b>  | <b>34561-142</b>   | <b>34561-242</b>  |
| 63  | 325,12      | <b>34561-063</b>  | <b>34561-163</b>   | <b>34561-263</b>  |
| 84  | 431,80      | <b>34561-084</b>  | <b>34561-184</b>   | <b>34561-284</b>  |
| -   | 1000        | <b>34561-001</b>  | <b>34561-101</b>   | <b>34561-201</b>  |
| Vis, M4 x 14, 100 pièces, Pour fixation du profil sur le flanc                                    |             | <b>24560-130</b>  | <b>24560-130</b>   | <b>24560-130</b>  |
| Bande isolante, voir page   |             | 6.35  | -  | -   |
| Bande taraudée, voir page   |             | 6.35  | 6.35   | 6.35  |

1) Lot : la référence indiquée est pour 1 pièce, mais la livraison s'effectue uniquement par lot; commande impérative par minimum ou multiple du nombre de pièces indiqué.  
 Profil allégé charge jusqu'à env. 7,5 kg; profil haute rigidité charge > 7,5 kg

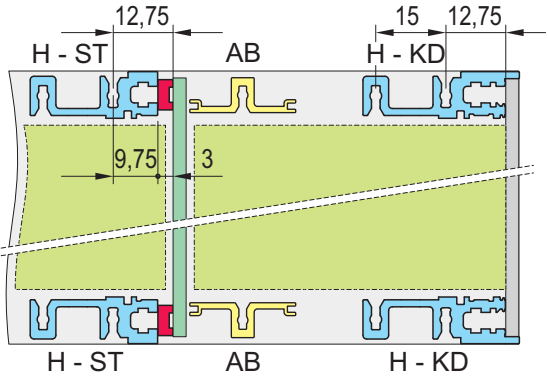




### REMARQUE

- Tous les profils sont sans marquage
- Version 1000 mm sans taraudage M4 aux extrémités

# Bacs à cartes EuropacPRO ServicePLUS

## PROFIL ARRIÈRE (TYPE AB) POUR APPLICATIONS REAR I/O

### TABLEAU DES RÉFÉRENCES

|  |                | Pour le support des carte guides  | Pour CompactPCI dans la zone rear I/O avec encoche  |
|--|----------------|---|---|
|  |                |  <p>06108009</p> <p>Typ AB</p>  <p>06197019</p> |  <p>06108009</p> <p>Typ AB</p>  |
|  |                | profilé alu, anodisé, surface de contact conductrice; un profil de type AB est nécessaire afin de fixer les guide-cartes rear I/O; sans marquage  | profilé alu, anodisé, surface de contact conductrice; un profil de type AB avec encoche, Compact PCI Rear / IO est nécessaire afin de fixer les guide-cartes rear I/O; sans marquage                  |
| Longueur utile<br>F  | Longueur<br>mm | 1 pièce (livraison par lot de 10) <sup>1)</sup>   | 1 pièce (livraison par lot de 10) <sup>1)</sup>   |
| 20   | 106,68         | <b>34561-520</b>  | –   |
| 28   | 147,32         | <b>34561-528</b>  | –   |
| 40   | 208,28         | <b>34561-540</b>  | –   |
| 42   | 218,44         | <b>34561-542</b>  | <b>34579-042</b>  |
| 63   | 325,12         | <b>34561-563</b>  | –   |
| 84   | 431,80         | <b>34561-584</b>  | –   |
| –  | 1000           | <b>34561-501</b>  | <b>34579-040</b>  |
| Vis, M4 x 14, 100 pièces, Pour fixation du profil sur le flanc                   |                | <b>24560-130</b>  | <b>24560-130</b>  |

1) Lot : la référence indiquée est pour 1 pièce, mais la livraison s'effectue uniquement par lot; commande impérative par minimum ou multiple du nombre de pièces indiqué. Profil allégé charge jusqu'à env. 7,5 kg; profil haute rigidité charge > 7,5 kg

#### REMARQUE

- Tous les profils sont sans marquage
- Version 1000 mm sans taraudage M4 aux extrémités

# Bacs à cartes EuropacPRO ServicePLUS

## BANDE TARAUDÉE, BANDE DE POSITIONNEMENT, BANDE ISOLANTE

### TABLEAU DES RÉFÉRENCES

|                     | Bande taraudée<br>M2,5   |  | M3   | Bande de positionnement<br>Rep. 1  |  | Bande isolante   |                  |
|---------------------|--|--|--|--|--|--|------------------|
|                     |                   |  | 06103056   |                            |  |   |                  |
|                     |                  |  |  |                           |  |  |                  |
|                     | pour fixer la face avant sur le profil, acier, zingué; utiliser des vis à gorge 12,3 mm, voir page |  |  | pour centrage de modules blindés, alu 1 mm, vis pointeaux à commander (Couple de rotation 0,37Nm) séparément |  | pour montage isolé de la carte-mère; PC, UL 94 V-0, gris                             |                  |
|                     | Bande taraudée   |  |  | Bande de positionnement  |  | Bande isolante   |                  |
| Longueur utile<br>F | Longueur<br>mm   | 1 pièce (livraison par<br>lot de 10) <sup>1)</sup> | 1 pièce (livraison par<br>lot de 10) <sup>1)</sup> | Longueur<br>mm   | 1 pièce (livraison par<br>lot de 10) <sup>1)</sup> | Longueur<br>mm   | 10 pièces        |
| 20                  | 106,18   | <b>34561-320</b>                                   | -  | 106,48   | <b>30845-189</b>                                   | 101,50   | <b>24560-820</b> |
| 28                  | 146,82   | <b>34561-328</b>                                   | -  | 147,12   | <b>30845-197</b>                                   | 144,20   | <b>24560-828</b> |
| 40                  | 207,78   | <b>34561-340</b>                                   | -  | 208,08   | <b>30845-209</b>                                   | 205,12   | <b>24560-840</b> |
| 42                  | 217,94   | <b>34561-342</b>                                   | -  | 218,24   | <b>30845-211</b>                                   | 210,40   | <b>24560-842</b> |
| 63                  | 324,62   | <b>34561-363</b>                                   | -  | 324,92   | <b>30845-232</b>                                   | 316,88   | <b>24560-863</b> |
| 84                  | 431,30   | <b>34561-384</b>                                   | <b>34561-484</b>                                   | 431,60   | <b>30845-253</b>                                   | 428,64   | <b>24560-884</b> |
| 196                 | 1000,00  | <b>34565-196</b>                                   | -  | 1000,00  | <b>34565-396</b>                                   |  | -                |

#### Accessoires

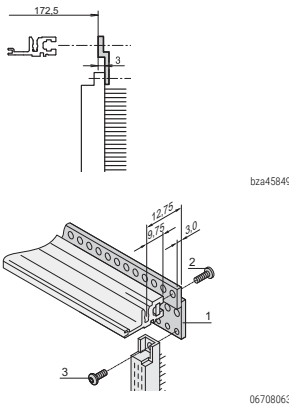
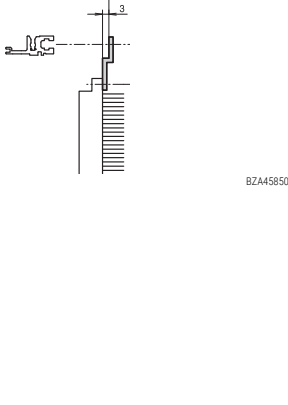
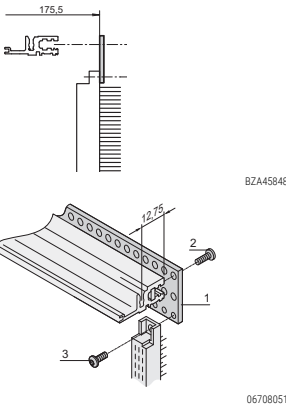
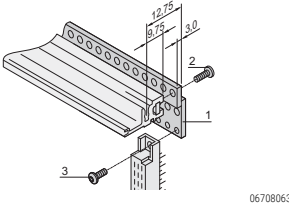

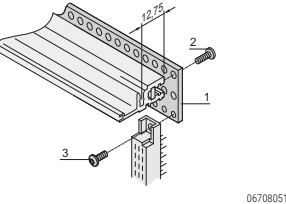
|   |                  |                  |   |                  |   |
|---|------------------|------------------|---|------------------|---|
| Vis pointeau M2,5 x 8, 100 pièces       | <b>21100-276</b> | -                | - | -                | - |
| Vis pointeau M2,5 x 9, (T8), 100 pièces | -                | -                | - | <b>21102-980</b> | - |
| Vis pointeau M3 x 8, 100 pièces         | -                | <b>21100-646</b> | - | -                | - |

1) Lot : la référence indiquée est pour 1 pièce, mais la livraison s'effectue uniquement par lot; commande impérative par minimum ou multiple du nombre de pièces indiqué

# Bacs à cartes EuropacPRO ServicePLUS

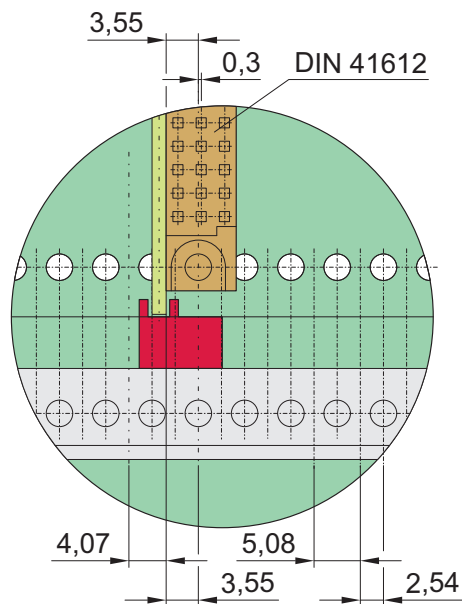
## BANDE D'ADAPTATION

### TABLEAU DES RÉFÉRENCES

|  |                | Bande d'adaptation pour connecteurs<br>EN 60603-2, DIN 41612<br>Rep. 1                            |  | 31 pôles, DIN 41617  |  | Bande d'adaptation<br>EN 60603-2, DIN 41612<br>Rep. 1   |  |
|--|----------------|---|--|--|--|---|--|
|  |                |  <p>bza45849</p> |  |  <p>BZA45850</p> |  |  <p>BZA45848</p> |  |
|  |                |  <p>06708063</p> |  |  <p>06708051</p> |  |  <p>06708051</p> |  |
|  |                | pour connecteurs à monter sur profil ST,<br>bande taraudée et vis à commander<br>séparément       |  | pour connecteurs à monter sur profil ST,<br>bande taraudée et vis à commander<br>séparément        |  | pour connecteurs à monter sur profil VT,<br>bande taraudée et vis à commander<br>séparément         |  |
| Longueur utile<br>F  | Longueur<br>mm | 1 pièce   |  | 1 pièce  |  | 4 pièces  |  |
| 4  | 20,32          | <b>30822-166</b>  |  | –  |  | <b>20822-052</b>  |  |
| 8  | 40,64          | <b>30822-170</b>  |  | –  |  | <b>20822-053</b>  |  |
| 20   | 101,60         | <b>30822-025</b>  |  | –  |  | <b>20822-051</b>  |  |
| 28   | 142,24         | <b>30822-033</b>  |  | –  |  | <b>20822-049</b>  |  |
| 40   | 203,20         | <b>30822-045</b>  |  | <b>30819-763</b>   |  | <b>20822-046</b>  |  |
| 42   | 213,36         | <b>30822-047</b>  |  | –  |  | <b>20822-050</b>  |  |
| 60   | 304,80         | <b>30822-065</b>  |  | <b>30819-783</b>   |  | <b>20822-047</b>  |  |
| 84   | 426,72         | <b>30822-089</b>  |  | <b>30819-808</b>   |  | <b>20822-048</b>  |  |
| Rep. 3, Vis CB Torx<br>pour la fixation des connecteurs sur les bandes d'adaptation,<br>M2,5 x 7, 100 pièces |                | <b>24560-147</b>  |  | <b>24560-147</b>   |  | <b>24560-147</b>  |  |
| Rep. 2, Vis CB Torx, pour la fixation des bandes d'adaptation<br>sur les profils, M2,5 x 10, 100 pièces      |                | –   |  | –  |  | <b>24560-148</b>  |  |

# Bacs à cartes EuropacPRO ServicePLUS

## GUIDE-CARTES



Vue de face : position du guide-carte par rapport au connecteur (EN 60603-2/ DIN 41612)

06108083

Les guide-cartes assurent la jonction entre la mécanique du bac à cartes et les modules (cartes, modules enfichables, cassettes, ...).

Les guide-cartes pour applications standard font 2 F de large. Les guide-cartes avec détrompage (par exemple pour les applications CompactPCI ou VME64) font 4 F de large.

Les rainures ont une largeur de 2 mm et 2,5 mm.

Les guide-cartes sont clipsés dans les découpes carrées des profils. Ils peuvent être vissés sur les profils (uniquement de type H) pour une meilleure tenue aux chocs et vibrations.

Le marquage en 'F' des profils (à partir de 28 F) facilite le positionnement des guide-cartes (position du module = "numéro dans la fenêtre de lecture").

### Guide-cartes

Pour modules enfichables et cassettes (avec faces avant)  
(type standard)

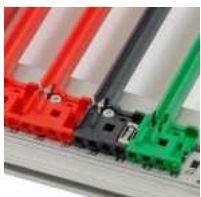


Pour modules enfichables et cassettes ou pour cartes sans face avant  
(type simple ou version haute rigidité)



06102005

Pour modules enfichables CompactPCI ou VME64x  
(type IEEE avec détrompage; non compatible avec les cassettes)



Pour cassettes de mémoires de masse ou cartes de hauteur 4,4" (111,7 mm, type 4,4")



06104009

Guide-cartes durcis pour intégration d'un adaptateur CCA  
(Conduction Cooled Assembly)



06112022


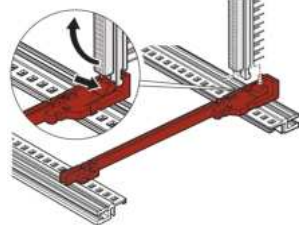
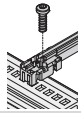






Accessoires :

- clip ESD
- pion de détrompage
- verrou de carte

# Bacs à cartes EuropacPRO ServicePLUS

## GUIDE-CARTES POUR MODULES ENFICHABLES ET CASSETTES, LARGEUR DE RAINURE 2 MM ET 2,5 MM

### TABLEAU DES RÉFÉRENCES




|   |                    |                | Guide-cartes pour modules enfichables et cassettes standard   | standard avec fixation pour connecteur DIN (EN 60603-2, DIN 41612)   |   |  |                  |   |
|---|--------------------|----------------|---|--|---|--|------------------|---|
| <b>Montage :</b><br>guide-cartes en matière plastique<br>- à clipser dans les profils en profilé alu<br>- à clipser dans la tôle d'épaisseur 1,5 mm<br><br><b>Température de stockage :</b><br>-40 °C ... +130 °C<br><br><b>Couleurs des rails de guidage en plastique</b><br>rouge: RAL 3000<br>gris: RAL 7016 |                    |                |  <p>jusqu'à 220 mm de long, PC, UL 94 V-0; à partir de 280 mm de long, en plusieurs parties, embout PC, UL 94 V-0, profil central en profilé alu</p> |  <p>PBT, UL 94 V-0, le connecteur est clipsé directement sur les guide-cartes; uniquement pour cartes Europe 100 x 160 mm ou 100 x 220 mm</p> <p style="text-align: right;"><small>06101501</small></p> |   |  |                  |   |
| Longueur cartes mm  | Largeur rainure mm | Couleur mm     | 10 pièces <sup>2)</sup>   | 1 pièce (livraison par lot de 50) <sup>1)</sup>  | 1 paire (livraison par lot de 10) <sup>1)</sup> |  |                  |   |
| 70  | 2                  | rouge          | -   | <b>34568-230</b>   | -   |  |                  |   |
| 70  | 2                  | gris           | -   | -  | -   |  |                  |   |
| 160   | 2                  | rouge          | <b>24568-361</b>  | <b>64568-001</b>   | <b>64560-074</b>                                |  |                  |   |
| 220   | 2                  | rouge          | <b>24568-362</b>  | <b>64568-002</b>   | <b>64560-075</b>                                |  |                  |   |
| 280   | 2                  | rouge / argent | <b>24568-379</b>  | -  | -   |  |                  |   |
| 340   | 2                  | rouge / argent | <b>24568-380</b>  | -  | -   |  |                  |   |
| 160   | 2,5                | rouge          | -   | <b>64568-096</b>   | -   |  |                  |   |
| 220   | 2,5                | rouge          | -   | <b>64568-098</b>   | -   |  |                  |   |
| <b>Accessoires</b>  |                    |                |   |  |   |  |                  |   |
| Visserie de fixation, 100 pièces; Couple de serrage max. 0,2 Nm<br>  |                    |                | <b>24560-141</b>  |   | <b>24560-141</b>                                |  | <b>24560-141</b> |  |
| Clip ESD, 50 pièces   |                    |                | <b>24560-255</b>  |   | <b>24560-255</b>                                |  | <b>24560-255</b> |  |

1) Lot : la référence indiquée est pour 1 pièce, mais la livraison s'effectue uniquement par lot; commande impérative par minimum ou multiple du nombre de pièces indiqué

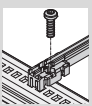



Accessoires voir page 6.43

# Bacs à cartes EuropacPRO ServicePLUS

**GUIDE-CARTES SIMPLES, MONOBLOC, LARGEUR DE RAINURE 2 MM ET 2,5 MM**
**TABLEAU DES RÉFÉRENCES**

|  |                       |              | Guide-cartes<br>« Accessoires »  |                                   | « Accessoires »<br>simples, renforcés  |   | pour modules lourds,<br>haute rigidité  |
|--|-----------------------|--------------|--|-----------------------------------|--|---|---|
| <b>Montage :</b><br>- à clipser dans les profils en profilé alu<br>- à clipser dans la tôle d'épaisseur 1,5 mm<br><br><b>Température de stockage</b><br>-40 °C ... +130 °C<br><br><b>Couleurs des rails de guidage en plastique</b><br>rouge: RAL 3000<br>gris: RAL 7016 |                       |              | <br>jusqu'à 280 mm de long, PC, UL 94 V-0;<br>> 280 mm, en plusieurs parties, embout PC, UL 94 V-0, profil central en profilé alu |                                   | <br>PC, UL 94 V-0, rouge; avec enfort sous le guide-carte |   | <br>06102005<br>profilé alu, argent, vissé sur les profils haute rigidité ("heavy") ou durcis ("rugged") |
| Longueur cartes<br>mm  | Largeur rainure<br>mm | Couleur      | 10 pièces <sup>2)</sup>  | 1 pièce (livraison par lot de 50) | 1 pièce (livraison par lot de 50)  | 1 pièce (livraison par lot de 10) <sup>1)</sup> |   |
| 100  | 2                     | rouge        | -  | <b>64562-082</b>                  | -  | -   |   |
| 160  | 2                     | rouge        | <b>24568-363</b>   | <b>64568-005</b>                  | <b>64568-076</b>   | -   |   |
| 160  | 2                     | gris/argent  | -  | <b>64568-055</b>                  | -  | <b>34562-881</b>                                |   |
| 220  | 2                     | rouge        | <b>24568-364</b>   | <b>64568-006</b>                  | <b>64568-078</b>   | -   |   |
| 220  | 2                     | gris/argent  | -  | <b>64568-166</b>                  | -  | <b>34562-882</b>                                |   |
| 280  | 2                     | rouge/argent | <b>24568-381</b>   | -                                 | <b>64568-080</b>   | <b>34562-883</b>                                |   |
| 340  | 2                     | rouge/argent | <b>24568-382</b>   | -                                 | -  | <b>34562-884</b>                                |   |
| 400  | 2                     | rouge/argent | -  | -                                 | -  | <b>34562-885</b>                                |   |
| 160  | 2,5                   | rouge/argent | -  | <b>64568-100</b>                  | <b>64568-118</b>   | <b>34564-881</b>                                |   |
| 220  | 2,5                   | rouge/argent | -  | <b>64568-102</b>                  | <b>64568-119</b>   | <b>34564-882</b>                                |   |
| 280  | 2,5                   | rouge/argent | -  | -                                 | <b>64568-120</b>   | <b>34564-883</b>                                |   |
| 340  | 2,5                   | argent       | -  | -                                 | -  | <b>34564-884</b>                                |   |
| 400  | 2,5                   | argent       | -  | -                                 | -  | <b>34564-885</b>                                |   |

**Accessoires**

|   |                  |   |                  |   |                  |   |                  |
|---|------------------|---|------------------|---|------------------|---|------------------|
| Visserie de fixation, 100 pièces;<br>Couple de serrage max. 0,2 Nm<br> | <b>24560-141</b> |  | <b>24560-141</b> |  | <b>24560-141</b> |  | <b>24560-157</b> |
| Clip ESD, 50 pièces   | <b>24560-255</b> |   | <b>24560-255</b> |   | <b>24560-255</b> |   | -                |
| Verrou de carte C, rouge, 10 pièces   | <b>24560-377</b> |   | <b>24560-377</b> |   | <b>24560-377</b> |   | -                |
| Poignée de carte C, rouge, 10 pièces  | <b>24560-378</b> |   | <b>24560-378</b> |   | <b>24560-378</b> |   | -                |
| Étiquette de repérage pour poignée de carte, rouge, 1 feuille = 438 pièces  | <b>60817-228</b> |   | <b>60817-228</b> |   | <b>60817-228</b> |   | -                |
| Détrompage, voir page   |                  |   | 6.43             |   |                  |   | -                |




1) Lot : la référence indiquée est pour 1 pièce, mais la livraison s'effectue uniquement par lot; commande impérative par minimum ou multiple du nombre de pièces indiqué

**Accessoires voir page 6.43**

# Bacs à cartes EuropacPRO ServicePLUS

## GUIDE-CARTES COMPACTPCI, VME64X AVEC DÉTROMPAGE, CARTE 4,4", LARGEUR DE RAINURE 2 MM ET 2,5 MM

### TABLEAU DES RÉFÉRENCES

|   |                       |                | Pour CompactPCI, VME64x avec détrompage<br>selon IEEE 1101.10 et<br>CEI 60297-3-103   |   | décalage de 0,1" pour alimentations<br>selon IEEE 1101.10 et<br>CEI 60297-3-103  |   | Pour cartes 4,4"   |   |
|---|-----------------------|----------------|---|---|--|---|--|---|
| <b>Montage :</b><br>guide-cartes en matière plastique<br>- à clipser dans les profils en profilé alu<br>- à clipser dans la tôle d'épaisseur 1,5 mm<br><br><b>Température de stockage :</b><br>-40 °C ... +130 °C<br><br><b>Couleurs des rails de guidage en plastique</b><br>rouge: RAL 3000<br>gris: RAL 7016<br>vert: RAL 6024 |                       |                | <br>monobloc largeur de rainure 2 mm, PC, UL94 V-0; en plusieurs parties largeur de rainure 2,5 mm, embout PC, UL 94 V-0, profil central en profilé alu<br><b>en plusieurs parties</b> |   | <br>PBT, UL 94 V-0<br><br>PC, UL 94 V-0, pour l'intégration d'alimentations dans les systèmes CompactPC ou de modules enfichables avec composants CMS |   | <br>monobloc, PBT, UL 94 V-0; pour carte de hauteur 4,4" ou cassettes de mémoires de masse<br><small>06104009</small> |   |
| Longueur cartes<br>mm   | Largeur rainure<br>mm | Couleur<br>mm  | 10 pièces   | 1 pièce (livraison par lot de 50) <sup>1)</sup> | 10 pièces  | 1 pièce (livraison par lot de 50) <sup>1)</sup> | 10 pièces  | 1 pièce (livraison par lot de 50) <sup>1)</sup> |
| 70  | 2                     | rouge          | <b>24568-357</b>  | <b>64568-085</b>                                | -  | -   | -  | -   |
| 70  | 2                     | gris           | <b>24568-360</b>  | <b>64568-086</b>                                | -  | -   | -  | -   |
| 160   | 2                     | rouge          | <b>24568-356</b>  | <b>64568-089</b>                                | -  | -   | <b>24560-361</b>   | <b>64560-143</b>                                |
| 160   | 2                     | gris           | <b>24568-358</b>  | <b>64568-090</b>                                | -  | -   | -  | -   |
| 160   | 2                     | vert           | -   | -   | <b>24568-359</b>   | <b>64568-071</b>                                | -  | -   |
| 220   | 2                     | rouge          | -   | <b>64568-091</b>                                | -  | -   | <b>24560-362</b>   | <b>64560-144</b>                                |
| 220   | 2                     | gris           | -   | <b>64568-092</b>                                | -  | -   | -  | -   |
| 220   | 2                     | vert           | -   | -   | -  | <b>64568-072</b>                                | -  | -   |
| 160   | 2,5                   | rouge          | -   | <b>64568-109</b>                                | -  | -   | -  | <b>64560-145</b>                                |
| 160   | 2,5                   | gris           | -   | <b>64568-110</b>                                | -  | -   | -  | -   |
| 220   | 2,5                   | rouge          | -   | <b>64568-111</b>                                | -  | -   | -  | <b>64560-146</b>                                |
| 220   | 2,5                   | gris           | -   | <b>64568-112</b>                                | -  | -   | -  | -   |
| 280   | 2,5                   | rouge / argent | <b>24561-340</b>  | -   | -  | -   | -  | -   |
| 280   | 2,5                   | gris / argent  | <b>24568-331</b>  | -   | -  | -   | -  | -   |
| 340   | 2,5                   | rouge / argent | <b>24568-341</b>  | -   | -  | -   | -  | -   |
| 340   | 2,5                   | gris / argent  | <b>24568-332</b>  | -   | -  | -   | -  | -   |

### Accessoires

|   |                  |                  |                  |                  |                  |                  |
|---|------------------|------------------|------------------|------------------|------------------|------------------|
| Clip ESD, 50 pièces   | <b>24560-255</b> | <b>24560-255</b> | -                | -                | -                | -                |
| Clip ESD, pour pion de centrage, 50 pièces                      | <b>24560-256</b> | <b>24560-256</b> | <b>24560-256</b> | <b>24560-256</b> | -                | -                |
| Visserie de fixation, 100 pièces; Couple de serrage max. 0,2 Nm | <b>24560-141</b> | <b>24560-141</b> | <b>24560-141</b> | <b>24560-141</b> | <b>24560-158</b> | <b>24560-158</b> |
| Pion de détrompage, 100 pièces                                  | <b>20817-501</b> | <b>20817-501</b> | <b>20817-501</b> | <b>20817-501</b> | -                | -                |

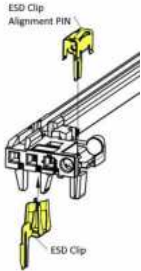


1) Lot : la référence indiquée est pour 1 pièce, mais la livraison s'effectue uniquement par lot; commande impérative par minimum ou multiple du nombre de pièces indiqué

Accessoires voir page 6.43



# Bacs à cartes EuropacPRO ServicePLUS

## GUIDE-CARTES COMPACTPCI, VME64X AVEC DÉTROMPAGE, ESD CLIPS PRÉ-ASSEMBLÉS, LARGEUR DE RAINURE 2 MM

### TABLEAU DES RÉFÉRENCES

|   |                    |            |                     | Pour CompactPCI et VME64x avec détrompage selon IEEE 1101.10 et CEI 60297-3-103<br>Les clips ESD sont pré-assemblés   |                  |
|---|--------------------|------------|---------------------|---|------------------|
|   |                    |            |                     | couleur rouge   | couleur gris     |
| <b>Montage :</b><br>guide-cartes en matière plastique<br>- à clipser dans les profils en profilé alu<br>- à clipser dans la tôle d'épaisseur 1,5 mm |                    |            |                     |    |                  |
| <b>Température de stockage :</b><br>-40 °C ... +130 °C  |                    |            |                     |   |                  |
| <b>Couleurs des rails de guidage en plastique</b><br>rouge: RAL 3000<br>gris: RAL 7016  |                    |            |                     |   |                  |
| <b>Remarque :</b><br>Au moins un rail de guidage avec des clips ESD est nécessaire par emplacement, pour éviter les décharges électrostatiques.     |                    |            |                     | <br>La photo montre un rail de guidage de 160 mm de long, position de montage en bas |                  |
|   |                    |            |                     | <br>La photo montre un rail de guidage de 160 mm de long, position de montage en bas |                  |
| Longueur cartes mm  | Largeur rainure mm | Couleur mm | Position de montage | 10 pièces   | 10 pièces        |
| 70  | 2                  | rouge      | en bas              | <b>24568-855</b>  | -                |
| 70  | 2                  | rouge      | en haut             | <b>24568-853</b>  | -                |
| 160   | 2                  | rouge      | en bas              | <b>24568-847</b>  | -                |
| 160   | 2                  | rouge      | en haut             | <b>24568-850</b>  | -                |
| 70  | 2                  | gris       | en bas              | -   | <b>24568-856</b> |
| 70  | 2                  | gris       | en haut             | -   | <b>24568-854</b> |
| 160   | 2                  | gris       | en bas              | -   | <b>24568-848</b> |
| 160   | 2                  | gris       | en haut             | -   | <b>24568-851</b> |

### Accessoires

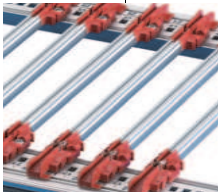


|  |   |                  |                  |
|--|---|------------------|------------------|
| Visserie de fixation, 100 pièces;<br>Couple de serrage max. 0,2 Nm |  | <b>24560-141</b> | <b>24560-141</b> |
| Pion de détrompage, 100 pièces                                     |  | <b>20817-501</b> | <b>20817-501</b> |

Accessoires voir page 6.43

# Bacs à cartes EuropacPRO ServicePLUS

## GUIDE-CARTES, EN PLUSIEURS PARTIES, LARGEUR DE RAINURE 2 ET 2.5 MM

### TABLEAU DES RÉFÉRENCES

|  |          |         | Pour modules enfichables et cassettes  |   | Guide-carte simple  |   | Pour cartes 4,4"  |   |
|--|----------|---------|--|---|---|---|---|---|
|  |          |         | Guide-carte standard   |   |   |   |   |   |
| <b>Guide-cartes :</b> longueur fixe pour les cartes de profondeur 160, 220, 280, 340 mm; longueur 1000 mm pour les cartes de profondeur spécifique<br><br><b>Montage :</b> à clipser dans les profils<br><br><b>Température de stockage :</b><br>embout -40°C ... +130°C<br>profil PVC 0°C ... +60°C |          |         | <br>06106004<br>embout, PC, UL 94V-0, profil central en profilé alu |   | <br>06106005<br>embout, PC, UL 94V-0, profil central en profilé alu |   | <br>06106006<br>embout, PBT, UL 94V-0; profil central en profilé alu |   |
|  |          |         | embout, PC, UL 94V-0, profil central en matière plastique (PVC, RAL7035)   |   |   |   | embout, PBT, UL 94V-0, profil central en matière plastique (PVC, RAL7035)   |   |
| Description  | Long. mm | Largeur | 1 pièce (livraison par lot de 10) <sup>1)</sup>  | 1 pièce (livraison par lot de 10) <sup>1)</sup> | 1 pièce (livraison par lot de 10) <sup>1)</sup>   | 1 pièce (livraison par lot de 10) <sup>1)</sup> | 1 pièce (livraison par lot de 10) <sup>1)</sup>   | 1 pièce (livraison par lot de 10) <sup>1)</sup> |
| Embout, rouge, 1 pair  |          | 2       | <b>64568-004</b>   | <b>64568-004</b>                                | <b>64568-008</b>  | <b>64568-008</b>                                | <b>64560-057</b>  | <b>64560-057</b>                                |
| Profilé, pour carte de longueur 160 mm   | 95       | 2       | <b>34560-891</b>   | <b>34564-891</b>                                | <b>34560-891</b>  | <b>34564-891</b>                                | <b>34560-891</b>  | <b>34564-891</b>                                |
| Profilé, pour carte de longueur 220 mm   | 155      | 2       | <b>34560-892</b>   | <b>34564-892</b>                                | <b>34560-892</b>  | <b>34564-892</b>                                | <b>34560-892</b>  | <b>34564-892</b>                                |
| Profilé, pour carte de longueur 280 mm   | 215      | 2       | <b>34560-893</b>   | <b>34564-893</b>                                | <b>34560-893</b>  | <b>34564-893</b>                                | <b>34560-893</b>  | <b>34564-893</b>                                |
| Profilé, pour carte de longueur 340 mm   | 275      | 2       | <b>34560-894</b>   | -   | <b>34560-894</b>  | -   | <b>34560-894</b>  | -   |
| Profilé, pour carte de longueur spécifique   | 1000     | 2       | <b>34560-900</b>   | <b>34564-900</b>                                | <b>34560-900</b>  | <b>34564-900</b>                                | <b>34560-900</b>  | <b>34564-900</b>                                |
| Description  | Long. mm | Largeur | 1 pièce (livraison par lot de 10) <sup>1)</sup>  |   | 1 pièce (livraison par lot de 10) <sup>1)</sup>   |   |   |   |
| Embout, rouge, 1 pair  |          | 2.5     | <b>64568-014</b>   | -   | <b>64568-018</b>  | -   | -   | -   |
| Profilé, pour carte de longueur 160 mm   | 95       | 2.5     | <b>34562-813</b>   | -   | <b>34562-813</b>  | -   | -   | -   |
| Profilé, pour carte de longueur 220 mm   | 155      | 2.5     | <b>34562-814</b>   | -   | <b>34562-814</b>  | -   | -   | -   |
| Profilé, pour carte de longueur 280 mm   | 215      | 2.5     | <b>34562-815</b>   | -   | <b>34562-815</b>  | -   | -   | -   |
| Profilé, pour carte de longueur 340 mm   | 275      | 2.5     | <b>34562-816</b>   | -   | <b>34562-816</b>  | -   | -   | -   |
| Profilé, pour carte de   | 1000     | 2.5     | <b>34562-822</b>   | -   | <b>34562-822</b>  | -   | -   | -   |

### Accessoires

|  |                  |                  |                  |                  |                  |                  |
|--|------------------|------------------|------------------|------------------|------------------|------------------|
| Clip ESD, 50 pièces  | <b>24560-255</b> | <b>24560-255</b> | <b>24560-255</b> | <b>24560-255</b> | -                | -                |
| Visserie de fixation, 100 pièces; Couple de serrage max. 0,2 Nm            | <b>24560-141</b> | <b>24560-141</b> | <b>24560-141</b> | <b>24560-141</b> | <b>24560-158</b> | <b>24560-158</b> |
| Verrou de carte C, rouge, 10 pièces  | -                | -                | <b>24560-377</b> | <b>24560-377</b> | -                | -                |
| Poignée de carte C, rouge, 10 pièces                                       | -                | -                | <b>24560-378</b> | <b>24560-378</b> | -                | -                |
| Étiquette de repérage pour poignée de carte, rouge, 1 feuille = 438 pièces | -                | -                | <b>60817-228</b> | <b>60817-228</b> | -                | -                |
| Détrompage, voir page  | -                | -                | voir page 6.43   |                  | -                | -                |

1) Lot : la référence indiquée est pour 1 pièce, mais la livraison s'effectue uniquement par lot; commande impérative par minimum ou multiple du nombre de pièces indiqué

Accessoires voir page 6.43

# Bacs à cartes EuropacPRO ServicePLUS

## GUIDE-CARTES, EN PLUSIEURS PARTIES, LARGEUR DE RAINURE 2 ET 2.5 MM

### TABLEAU DES RÉFÉRENCES

|  |          |                    | Pour modules enfichables et cassettes<br>Guide-carte Coding (IEEE)                |  | Guide-carte Coding (IEEE)  |  | Guide-carte Coding (IEEE)   |  |
|--|----------|--------------------|---|--|--|--|---|--|
|  |          |                    | rouge   |  | gris   |  | vert, 0,1" Offset   |  |
| <b>Guide-cartes :</b> longueur fixe pour les cartes de profondeur 160, 220, 280, 340 mm; longueur 1000 mm pour les cartes de profondeur spécifique<br><br><b>Montage :</b> à clipser dans les profils<br><br><b>Température de stockage :</b><br>embout -40°C ... +130°C<br>profil PVC 0°C ... +60°C |          |                    |  |  |  |  |  |  |
|  |          |                    | embout, PC, UL 94V-0, profil central en profilé alu                               | embout, PC, UL 94V-0, profil central en matière plastique (PVC, RAL7035) | embout, PC, UL 94V-0, profil central en profilé alu                                | embout, PC, UL 94V-0, profil central en matière plastique (PVC, RAL7035) | embout, PC, UL 94V-0; profil central en profilé alu                                 | embout, PC, UL 94V-0, profil central en matière plastique (PVC, RAL7035) |
| Description  | Long. mm | Largeur rainure mm | 1 pièce (livraison par lot de 10) <sup>1)</sup>                                   | 1 pièce (livraison par lot de 10) <sup>1)</sup>                          | 1 pièce (livraison par lot de 10) <sup>1)</sup>                                    | 1 pièce (livraison par lot de 10) <sup>1)</sup>                          | 1 pièce (livraison par lot de 10) <sup>1)</sup>                                     | 1 pièce (livraison par lot de 10) <sup>1)</sup>                          |
| Embout, rouge, 1 pair  |          | 2                  | <b>64568-093</b>  | <b>64568-093</b>   | <b>64568-094</b>   | <b>64568-094</b>   | <b>64568-095</b>  | <b>64568-095</b>   |
| Profilé, pour carte de longueur 160 mm   | 95       | 2                  | <b>34560-891</b>  | <b>34564-891</b>   | <b>34560-891</b>   | <b>34564-891</b>   | <b>34560-891</b>  | <b>34564-891</b>   |
| Profilé, pour carte de longueur 220 mm   | 155      | 2                  | <b>34560-892</b>  | <b>34564-892</b>   | <b>34560-892</b>   | <b>34564-892</b>   | <b>34560-892</b>  | <b>34564-892</b>   |
| Profilé, pour carte de longueur 280 mm   | 215      | 2                  | <b>34560-893</b>  | <b>34564-893</b>   | <b>34560-893</b>   | <b>34564-893</b>   | <b>34560-893</b>  | <b>34564-893</b>   |
| Profilé, pour carte de longueur 340 mm   | 275      | 2                  | <b>34560-894</b>  | -  | <b>34560-894</b>   | -  | <b>34560-894</b>  | -  |
| Profilé, pour carte de longueur spécifique   | 1000     | 2                  | <b>34560-900</b>  | <b>34564-900</b>   | <b>34560-900</b>   | <b>34564-900</b>   | <b>34560-900</b>  | <b>34564-900</b>   |
| Description  | Long. mm | Largeur rainure mm | 1 pièce (livraison par lot de 10) <sup>1)</sup>                                   |  | 1 pièce (livraison par lot de 10) <sup>1)</sup>                                    |  | 1 pièce (livraison par lot de 10) <sup>1)</sup>                                     |  |
| Embout, rouge, 1 pair  |          | 2.5                | <b>64568-093</b>  | -  | <b>64568-094</b>   | -  | <b>64568-095</b>  | -  |
| Profilé, pour carte de longueur 160 mm   | 95       | 2.5                | <b>34562-813</b>  | -  | <b>34562-813</b>   | -  | <b>34562-813</b>  | -  |
| Profilé, pour carte de longueur 220 mm   | 155      | 2.5                | <b>34562-814</b>  | -  | <b>34562-814</b>   | -  | <b>34562-814</b>  | -  |
| Profilé, pour carte de longueur 280 mm   | 215      | 2.5                | <b>34562-815</b>  | -  | <b>34562-815</b>   | -  | <b>34562-815</b>  | -  |
| Profilé, pour carte de longueur 340 mm   | 275      | 2.5                | <b>34562-816</b>  | -  | <b>34562-816</b>   | -  | <b>34562-816</b>  | -  |
| Profilé, pour carte de   | 1000     | 2.5                | <b>34562-822</b>  | -  | <b>34562-822</b>   | -  | <b>34562-822</b>  | -  |

### Accessoires

|   |                  |                  |                  |                  |                  |                  |
|---|------------------|------------------|------------------|------------------|------------------|------------------|
| Clip ESD, 50 pièces   | <b>24560-255</b> | <b>24560-255</b> | <b>24560-255</b> | <b>24560-255</b> | <b>24560-255</b> | <b>24560-255</b> |
| Clip ESD, pour pion de centrage, 50 pièces                      | <b>24560-256</b> | <b>24560-256</b> | <b>24560-256</b> | <b>24560-256</b> | <b>24560-256</b> | <b>24560-256</b> |
| Visserie de fixation, 100 pièces; Couple de serrage max. 0,2 Nm | <b>24560-141</b> | <b>24560-141</b> | <b>24560-141</b> | <b>24560-141</b> | <b>24560-141</b> | <b>24560-141</b> |
| Pion de détrompage, 100 pièces                                  | <b>20817-501</b> | <b>20817-501</b> | <b>20817-501</b> | <b>20817-501</b> | <b>20817-501</b> | <b>20817-501</b> |

1) Lot : la référence indiquée est pour 1 pièce, mais la livraison s'effectue uniquement par lot; commande impérative par minimum ou multiple du nombre de pièces indiqué

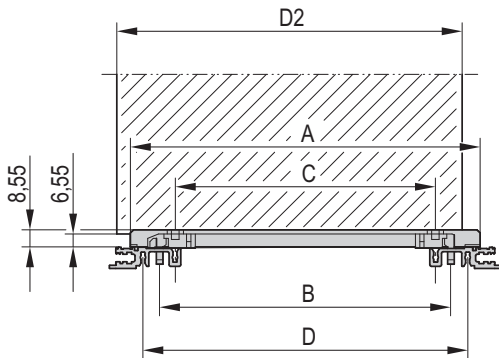
### REMARQUE

- (\*) uniquement pour largeur de rainure 2.0mm
- Les têtes avec codage peuvent être utilisées pour la largeur de rainure 2.0mm et 2.5mm

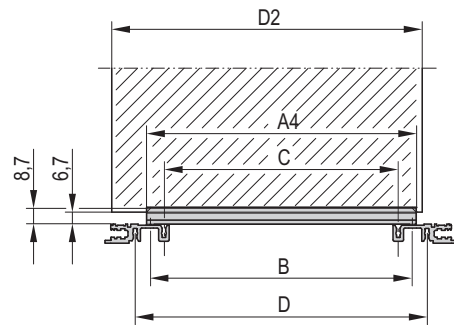
# Bacs à cartes EuropacPRO ServicePLUS

## COTES - GUIDE-CARTES

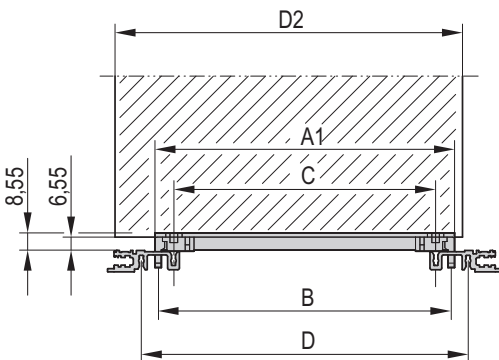
### Standard



### Haute rigidité

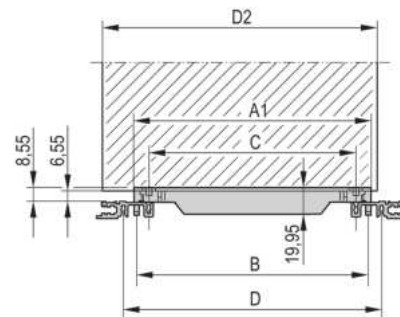


### Simple



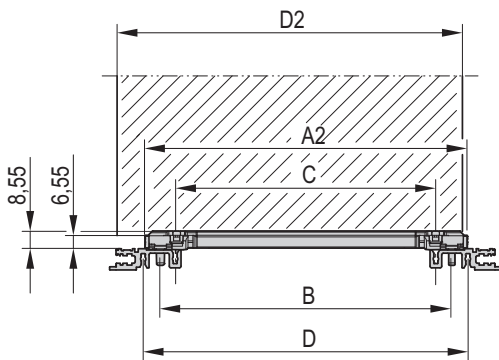
bza45808

### Pour accessoires lourds



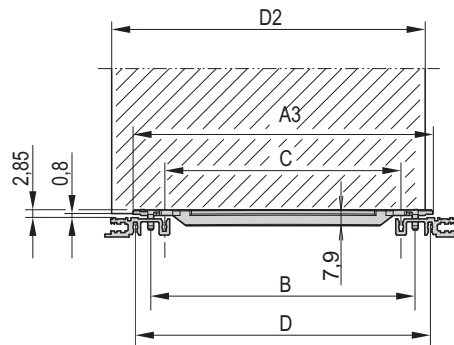
06105074

### CompactPCI, VME64x



bza45808

### 4,4" (111,7 mm)



06105068

06105069

### Tableau de dimensions

| Longueur de carte | Dimensions |       |        |     |     |     |     |     |
|-------------------|------------|-------|--------|-----|-----|-----|-----|-----|
| L                 | A          | A1    | A2     | A3  | A4  | B   | C   | D   |
| mm                | mm         | mm    | mm     | mm  | mm  | mm  | mm  | mm  |
| 70                | 71,5       | 47,9  | 59,39  |     |     |     |     | 60  |
| 100               | 101,5      | 77,9  | 89,39  | 93  | 79  | 75  | 60  | 90  |
| 160               | 161,5      | 137,9 | 149,39 |     |     |     |     | 150 |
| 220               | 221,5      | 197,9 | 209,39 | 213 | 199 | 195 | 180 | 210 |
| 280               | 281,5      | 257,9 | 269,39 |     |     |     |     | 270 |
| 340               | 341,5      | 317,9 | 322,39 | 333 | 319 | 315 | 300 | 330 |
| 400               | 401,5      | 377,9 | 389,39 |     |     |     |     | 390 |

A, A1, A2, A3, A4 : longueur du guide-carte

B : entraxe de clipsage

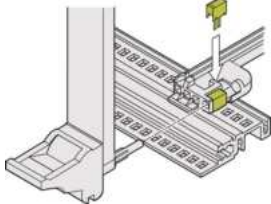

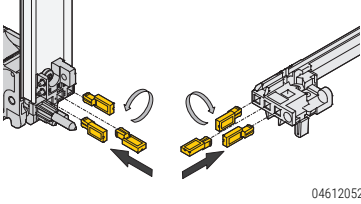
C : entraxe de vissage

D : entraxe de fixation des profils

# Bacs à cartes EuropacPRO ServicePLUS

## ACCESSOIRES POUR GUIDE-CARTES SIMPLES

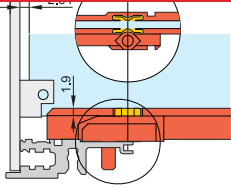
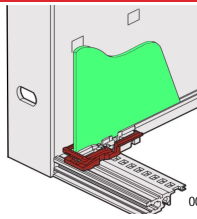
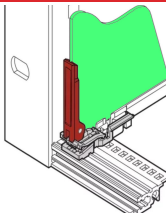
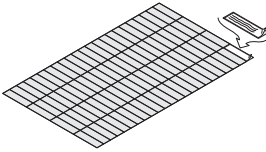
### TABLEAU DES RÉFÉRENCES

|         |         | Clip ESD, pour pion de centrage des guide-cartes CompactPCI/VME 64x   | Détrompage pour modules enfichables   |                  | Détrompage pour poignées CompactPCI, VME64x selon IEEE 1011.10 et CEI 60297-3-103  |
|---------|---------|---|---|------------------|--|
|         |         |   | Bloc de détrompage pour guide-cartes simple   |                  |  |
|         |         |   | rouge, RAL 3000   | gris, RAL 7016   |  |
|         |         |  <p>06103052</p> <p>acier ressort, étamé, clip ESD, pour pion de centrage selon IEEE; à clipser dans les guide-cartes avec détrompage et les blocs de détrompage; le clip ESD assure une continuité électrique entre le pion de centrage de la poignée d'insertion / extraction (poignée IEL ou IET) et le profil.</p> |  <p>PC, UL 94 V-0, le bloc de détrompage est clipsé dans le profil à côté du guide-carte; pion de détrompage à commander séparément</p> |                  |  <p>04612052</p> <p>pion de détrompage, PC, UL 94 V-0, RAL 7035. Les pions de détrompage empêchent l'enfichage d'un module au mauvais emplacement. Ils sont placés dans les réceptacles des guide-cartes avec détrompage ainsi que dans les poignées d'insertion/extraction IEL ou IET (4 positions possibles). Il y a ainsi 64 possibilités de détrompage par guide-cartes; 4096 possibilités de détrompage en cas de détrompage des guide-cartes supérieurs et inférieurs</p> |
| Montage | Couleur | 50 pièces   | 1 pièce (livraison par lot de 50)   |                  | 100 pièces   |
| en haut | rouge   | -   | <b>64568-232</b>  |                  | -  |
|         | gris    | -   |   | <b>64568-233</b> | <b>20817-501</b>   |
|         | argent  | <b>24560-256</b>  |   | -                | -  |
| en bas  | rouge   | -   | <b>64568-234</b>  |                  | -  |
|         | gris    | -   |   | <b>64568-235</b> | <b>20817-501</b>   |
|         | argent  | <b>24560-256</b>  |   | -                | -  |

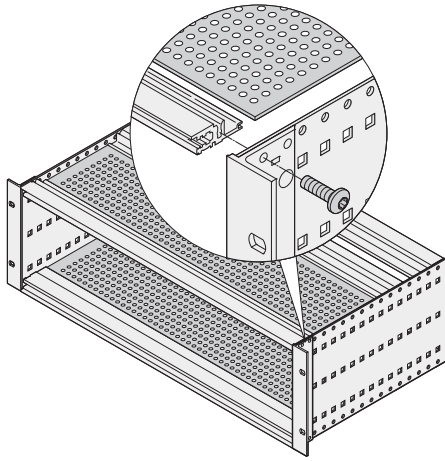
1) Lot : la référence indiquée est pour 1 pièce, mais la livraison s'effectue uniquement par lot; commande impérative par minimum ou multiple du nombre de pièces indiqué

## ACCESSOIRES POUR GUIDE-CARTES SIMPLES

### TABLEAU DES RÉFÉRENCES

|                 |         | Clip ESD pour guide-carte  | Verrou de carte C pour carte sans face avant; pour guide-cartes simples   | Poignée de carte C pour verrou de carte; pour guide-cartes simples  | Etiquette   |
|-----------------|---------|--|---|---|---|
|                 |         |  <p>04503050</p> <p>acier ressort, étamé, assure une continuité électrique entre la carte et le profil, aussi bien du côté soudure que du côté composants</p> |  <p>00048868_0</p> <p>PC, UL 94 V-0, rouge, pour fixation de la carte dans le bac à cartes (également au slot 1); utilisable aussi sans poignée de carte; pas minimum de 3 F</p> |  <p>00013621_0</p> <p>PC, UL 94 V-0, rouge, fonction d'insertion/extraction en combinaison avec le verrou de carte (également au slot 1); montage direct (supérieur et inférieur) à l'arrière de la face avant, pas minimum de 3 F</p> |  <p>06108076</p> <p>film polyester, 31 x 4 mm, autocollant, blanc/mat (1 feuille A4 avec 438 pièces)</p> |
| Montage         | Couleur | argent   | rouge   | rouge   | blanc/mat   |
| mm              |         | 50 pièces  | 10 pièces   | 10 pièces   | 1 pièce   |
| en haut/ en bas |         | <b>24560-255</b>   | <b>24560-377</b>  | <b>24560-378</b>  | <b>60817-228</b>  |

Les capots contribuent au blindage électromagnétique (avec joints CEM) ou à la protection mécanique (sans joints CEM) des équipements

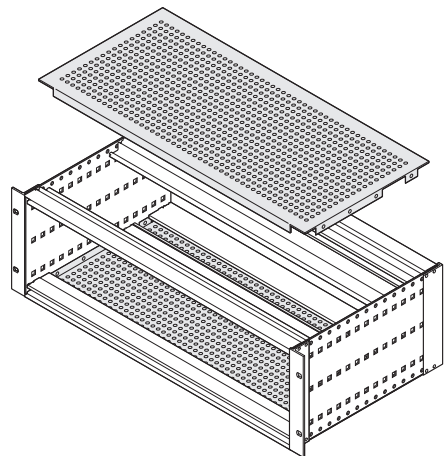


### Capot de protection mécanique

- Les capots sont insérés dans les rainures de profils avant et arrière de type allégé (L, "light")

voir page 6.50

06108077



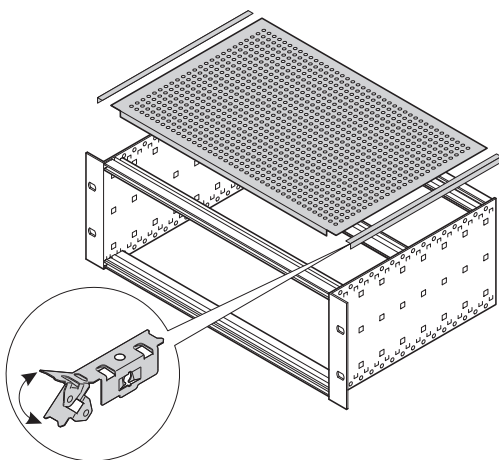
### Capot pour protection CEM et protection mécanique

#### Capot CEM inférieur et supérieur

- A insérer dans la rainure des profils avant et arrière. Blindage réalisé à l'aide de joints, capot vissé sur les flancs
- Mis en oeuvre en cas de montage de cartes de profondeur standard (160, 220, 280 mm, ...)

voir page 6.51

06102084



#### Capot CEM universel inférieur et supérieur

- A insérer dans la rainure des profils avant et arrière. Blindage réalisé à l'aide de joints, capot vissé sur les flancs
- Pour cartes de dimensions spécifiques

voir page 6.52

06105082

# Bacs à cartes EuropacPRO ServicePLUS

## BLINDAGE AMÉLIORÉ POUR LES TÔLES DE COUVERTURE ET LES PAROIS LATÉRALES



**Avancé CEM Plus Capot supérieur et inférieur, avec perforation et maillage interne optimisés pour la CEM et la circulation de l'air**

- Inséré dans la rainure des rails horizontaux avant et arrière ; protection par ressorts de contact, contact latéral par boulonnage de l'étrier sur le panneau latéral
- La maille supplémentaire au-dessus du panier de cartes augmente encore le blindage CEM
- Utilisé lorsque des cartes de circuits imprimés de profondeur standard (160, 220, 280, ...) sont installées.

voir page 6.53

**Nouveau**



**Avancé CEM Capot supérieurs et inférieurs, avec perforation et flux d'air optimisés pour la CEM.**

- Inséré dans la rainure des rails horizontaux avant et arrière ; protection par ressorts de contact, contact latéral par boulonnage de l'étrier sur le panneau latéral
- Utilisé lorsque des cartes de circuits imprimés de profondeur standard (160, 220, 280, ...) sont installées.

voir page 6.54

**Nouveau**



**Avancé CEM couvercles de panneaux latéraux pour un blindage avancé**

- Assemblé sur le panneau latéral standard pour augmenter l'épaisseur du matériau et couvrir les découpes, afin d'améliorer l'efficacité du blindage RF latéral du bac à cartes.

voir page 6.55

**Nouveau**

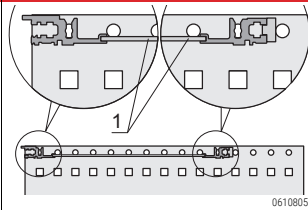
# Bacs à cartes EuropacPRO ServicePLUS

## CAPOT DE PROTECTION MÉCANIQUE (À INSÉRER DANS LES PROFILS TYPE L)

### TABLEAU DES RÉFÉRENCES

| Larg. F |  | Prof. mm | Utilisation                     |                  |
|---------|--|----------|---------------------------------|------------------|
| 42      |  | 175      | Carte de profondeur 160 mm      | <b>24561-031</b> |
| 63      |  | 175      | Carte de profondeur 160 mm      | <b>24561-041</b> |
| 84      |  | 175      | Carte de profondeur 160 mm      | <b>24561-051</b> |
| 84      |  | 235      | Carte de profondeur 160, 220 mm | <b>24561-052</b> |

Capot perforé  
à insérer dans les profils type L



tôle alu brut 1,2 mm, perforations de diamètre 3,8 mm, taux de perforation 60 %; à insérer dans la rainure des profils allégés (type L)

06197010

### REMARQUE

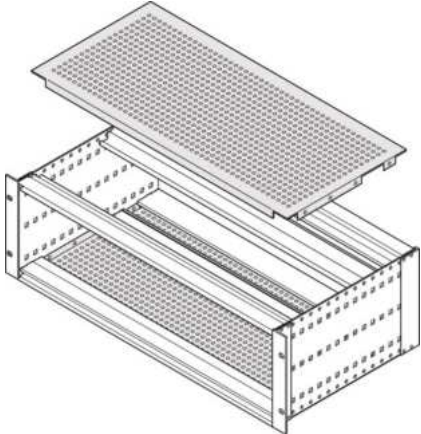
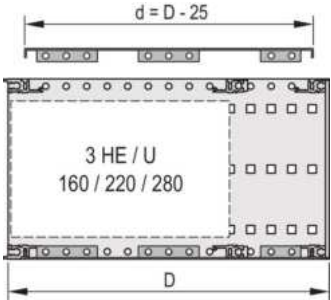



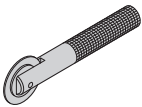
- Autres dimensions sur demande

# Bacs à cartes EuropacPRO ServicePLUS

## CAPOT CEM ET PROTECTION MÉCANIQUE

- Capot à visser sur le flanc
- Mis en oeuvre en cas de montage de cartes de profondeur standard (160, 220, 280 mm, ...)

### TABLEAU DES RÉFÉRENCES

|   |          |   | Capot perforé<br>à visser sur le flanc   | Joint CEM (acier inoxydable), monté entre le<br>capot et le profil  |                  |
|---|----------|---|--|---|------------------|
|    |          |   |  <p>06102082</p> <p>alu 1,0 mm, perforations de diamètre 4,0 mm, passivé, taux de perforation 58%, avec visserie de fixation; le blindage nécessite 4 joints CEM acier inoxydable par bacs à cartes.</p> |  <p>joint CEM (acier inoxydable), à clipser dans les profils afin d'établir le contact avec le capot, adapté à tous les types de profils</p> |                  |
| Larg. F   | Prof. mm | Utilisation   | 1 paire  | 10 pièces   | 100 pièces       |
| 42  | 175      | Carte de profondeur 160 mm                                | <b>24560-064</b>   | <b>24560-241</b>  | -                |
| 42  | 235      | Carte de profondeur 160, 220 mm                           | <b>24560-065</b>   |   |                  |
| 42  | 275      | Carte CompactPCI de profondeur 160, 220 mm (capot 275 mm) | <b>24560-061</b>   |   |                  |
| 42  | 277,75   | Carte VME64x de profondeur 160, 220 mm (capot 277,75 mm)  | <b>24579-090</b>   |   |                  |
| 42  | 295      | Carte de profondeur 160, 220, 280 mm                      | <b>24560-066</b>   |   |                  |
| 63  | 175      | Carte de profondeur 160 mm                                | <b>24560-071</b>   | <b>24560-243</b>  | -                |
| 63  | 235      | Carte de profondeur 160, 220 mm                           | <b>24560-072</b>   |   |                  |
| 63  | 275      | Carte CompactPCI de profondeur 160, 220 mm (capot 275 mm) | <b>24560-062</b>   |   |                  |
| 63  | 295      | Carte de profondeur 160, 220, 280 mm                      | <b>24560-073</b>   |   |                  |
| 84  | 175      | Carte de profondeur 160 mm                                | <b>24560-078</b>   | <b>24560-245</b>  | <b>24560-246</b> |
| 84  | 235      | Carte de profondeur 160, 220 mm                           | <b>24560-079</b>   |   |                  |
| 84  | 275      | Carte CompactPCI de profondeur 160, 220 mm (capot 275 mm) | <b>24560-063</b>   |   |                  |
| 84  | 277,75   | Carte VME64x de profondeur 160, 220 mm (capot 277,75 mm)  | <b>24579-092</b>   |   |                  |
| 84  | 295      | Carte de profondeur 160, 220, 280 mm                      | <b>24560-080</b>   |   |                  |
| 84  | 355      | Carte de profondeur 160, 220, 280 mm                      | <b>24560-081</b>   |   |                  |
| 84  | 415      | Carte de profondeur 160, 220, 280 mm                      | <b>24560-082</b>   |   |                  |
| 84  | 475      | Carte de profondeur 160, 220, 280 mm                      | <b>24560-083</b>   |   |                  |
| <b>Verrouillage</b> , pour fixation/blocage supplémentaire du capot durci, 4 pièces<br>Peut être combiné avec les rails horizontaux de type H et R   |          |   | 24566-007  |   |                  |
| Outil de montage, facilite le montage des joints CEM (acier inoxydable) sur les profils, 1 pièce   |          |   |  | <b>24560-271</b>  |                  |

### REMARQUE

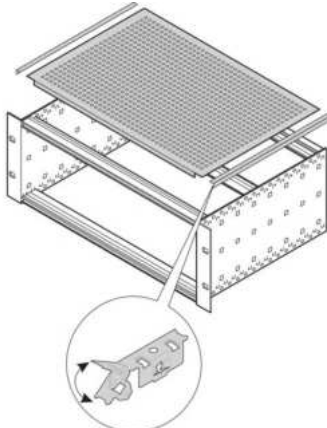
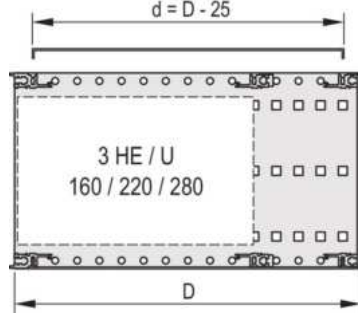


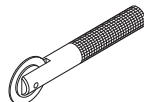
- Capot plein sur demande

# Bacs à cartes EuropacPRO ServicePLUS

## CAPOT CEM UNIVERSEL ET PROTECTION MÉCANIQUE

- Pour cartes de dimensions spécifiques

### TABLEAU DES RÉFÉRENCES

|  |          |                                      | Capot universel perforé  | Joint CEM (acier inoxydable), monté entre le capot et le profil   |                  |
|--|----------|--------------------------------------|--|---|------------------|
|   |          |                                      |  <p>06108079</p> <p>alu 1,0 mm, passivé, diamètre des perforations 4,0 mm, taux de perforation 58 %, joints CEM latéraux inclus, avec visserie de fixation. Couple de serrage des vis de fixation = 0,9 Nm</p> |  <p>joint CEM (acier inoxydable), à clipser dans les profils afin d'établir le contact avec le capot, adapté à tous les types de profils</p> |                  |
| Larg. F  | Prof. mm | Utilisation                          |  | 10 pièces   | 100 pièces       |
| 42   | 175      | Carte de profondeur 160 mm           | <b>24560-031</b>   |   |                  |
| 42   | 235      | Carte de profondeur 160, 220 mm      | <b>24560-032</b>   | <b>24560-241</b>  | -                |
| 42   | 295      | Carte de profondeur 160, 220, 280 mm | <b>24560-033</b>   |   |                  |
| 63   | 175      | Carte de profondeur 160 mm           | <b>24560-041</b>   |   |                  |
| 63   | 235      | Carte de profondeur 160, 220 mm      | <b>24560-042</b>   | <b>24560-243</b>  | -                |
| 63   | 295      | Carte de profondeur 160, 220, 280 mm | <b>24560-043</b>   |   |                  |
| 84   | 175      | Carte de profondeur 160 mm           | <b>24560-051</b>   |   |                  |
| 84   | 235      | Carte de profondeur 160, 220 mm      | <b>24560-052</b>   |   |                  |
| 84   | 295      | Carte de profondeur 160, 220, 280 mm | <b>24560-053</b>   | <b>24560-245</b>  | <b>24560-246</b> |
| 84   | 355      | Carte de profondeur 160, 220, 280 mm | <b>24560-054</b>   |   |                  |
| 84   | 415      | Carte de profondeur 160, 220, 280 mm | <b>24560-055</b>   |   |                  |
| 84   | 475      | Carte de profondeur 160, 220, 280 mm | <b>24560-056</b>   |   |                  |
| <p><b>Verrouillage</b>, pour fixation/blocage supplémentaire du capot durci, 4 pièces<br/>           Peut être combiné avec les rails horizontaux de type H et R</p>  |          |                                      | 24566-007  |   |                  |
| <p>Outil de montage, facilite le montage des joints CEM (acier inoxydable) sur les profils, 1 pièce</p>   |          |                                      |  | <b>24560-271</b>  |                  |

# Bacs à cartes EuropacPRO ServicePLUS

AVANCÉ CEM PLUS CAPOT AVEC PERFORATION Ø 2,3MM ET CEM AVANCÉE MAILLAGE PERSPICACE



**Nouveau**

**Avancé CEM Plus Capot supérieur et inférieur, avec perforation et maillage interne optimisés pour la CEM et la circulation de l'air**

- Inséré dans la rainure des rails horizontaux avant et arrière ; protection par ressorts de contact, contact latéral par boulonnage de l'étrier sur le panneau latéral
- La maille supplémentaire au-dessus du panier de cartes augmente encore le blindage CEM
- Utilisé lorsque des cartes de circuits imprimés de profondeur standard (160, 220, 280, ...) sont installées.

## TABLEAU DES RÉFÉRENCES

|  |        |   | Capot perforé et maille à visser sur le flanc   | Joint CEM (acier inoxydable), monté entre le capot et le profil  |
|--|--------|---|---|--|
|  |        |   | <p>Al, 1,0 mm, Lochdurchmesser 2,3 mm, passiviert, Perforationsgrad 50 %, inkl. Befestigungsschrauben.<br/>Anzugsdrehmoment für die Befestigungsschrauben= 0,9 Nm</p> | <p>EMV-Dichtung (St, rostfrei) wird in die Modulschiene eingeklipst und stellt den Kontakt zum Abdeckblech her, passend für alle Modulschienen</p> |
| Larg.  | Prof.  | Utilisation                                 |   | 10 pièces   100 pièces   |
| 84   | 175    | 160 mm, PCB Board Tiefe                     | <b>24563-770</b>  | <b>24560-245</b>   <b>24560-246</b>  |
| 84   | 235    | 160 mm, PCB Board Tiefe                     | <b>24563-771</b>  |  |
| 84   | 275    | 160 mm, PCB Board Tiefe CompactPCI (275 mm) | <b>24563-772</b>  |  |
| 84   | 277.75 | 160 mm, PCB Board Tiefe VME64x (277.75 mm)  | <b>24563-773</b>  |  |
| 84   | 295    | 160 mm, PCB Board Tiefe                     | <b>24563-774</b>  |  |
| 84   | 355    | 160 mm, PCB Board Tiefe                     | <b>24563-775</b>  |  |
| 84   | 415    | 160 mm, PCB Board Tiefe                     | <b>24563-776</b>  |  |
| 84   | 475    | 160 mm, PCB Board Tiefe                     | <b>24563-777</b>  |  |
| 84   | 235    | 220 mm, PCB Board Tiefe                     | <b>24563-780</b>  |  |
| 84   | 295    | 220 mm, PCB Board Tiefe                     | <b>24563-781</b>  |  |
| 84   | 355    | 220 mm, PCB Board Tiefe                     | <b>24563-782</b>  |  |
| 84   | 415    | 220 mm, PCB Board Tiefe                     | <b>24563-783</b>  |  |
| 84   | 475    | 220 mm, PCB Board Tiefe                     | <b>24563-784</b>  |  |
| 84   | 295    | 280 mm, PCB Board Tiefe                     | <b>24563-790</b>  |  |
| 84   | 355    | 280 mm, PCB Board Tiefe                     | <b>24563-791</b>  |  |
| 84   | 415    | 280 mm, PCB Board Tiefe                     | <b>24563-792</b>  |  |
| 84   | 475    | 280 mm, PCB Board Tiefe                     | <b>24563-793</b>  |  |
| Outil de montage, facilite le montage des joints CEM (acier inoxydable) sur les profils, 1 pièce |        |   | -   | <b>24560-271</b>   |

### Remarque

- Plaques de recouvrement sans perforation sur demande
- Les plaques de recouvrement ne peuvent pas être combinées avec des rails horizontaux de type R

# Bacs à cartes EuropacPRO ServicePLUS

AVANCÉ CEM CAPOT AVEC PERFORATION Ø 2,3MM

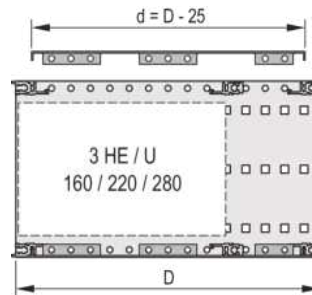
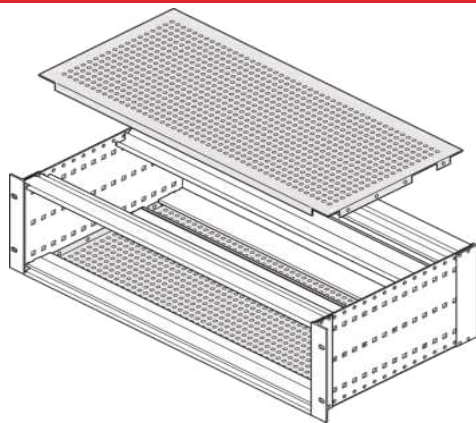
- Nouveau**
- Capot avec perforation optimisée pour la CEM et le flux d'air avec un diamètre de 2,3 mm et un degré de perforation de 50 %
  - Capot à visser sur le flanc
  - Mis en oeuvre en cas de montage de cartes de profondeur standard (160, 220, 280 mm, ...)



## TABLEAU DES RÉFÉRENCES

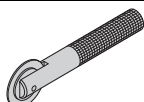
Capot perforé  
à visser sur le flanc

Joint CEM (acier inoxydable), monté entre le  
capot et le profil



alu 1,0 mm, perforations de diamètre 2,3 mm, passivé, taux de perforation 50%, avec visserie de fixation; le blindage nécessite 4 joints CEM acier inoxydable par bacs à cartes.

joint CEM (acier inoxydable), à clipser dans les profils afin d'établir le contact avec le capot, adapté à tous les types de profils

| Larg.  | Prof.  | Utilisation                                 |   | 10 pièces        | 100 pièces       |
|--|--------|---|---|------------------|------------------|
| 36   | 175    | 160 mm board depth                          | <b>24563-555</b>  | <b>24560-247</b> | -                |
| 36   | 235    | 160, 220 mm board depth                     | <b>24563-556</b>  |                  |                  |
| 42   | 175    | 160 mm board depth                          | <b>24563-560</b>  | <b>24560-241</b> | -                |
| 42   | 235    | 160, 220 mm board depth                     | <b>24563-561</b>  |                  |                  |
| 42   | 275    | 160, 220 mm board depth CompactPCI (275 mm) | <b>24563-562</b>  |                  |                  |
| 42   | 277.75 | 160, 220 mm board depth VME64x (277.75 mm)  | <b>24563-563</b>  |                  |                  |
| 42   | 295    | 160, 220, 280 mm board depth                | <b>24563-564</b>  | <b>24560-245</b> | <b>24560-246</b> |
| 63   | 175    | 160 mm board depth                          | <b>24563-660</b>  |                  |                  |
| 63   | 235    | 160, 220 mm board depth                     | <b>24563-661</b>  |                  |                  |
| 63   | 275    | 160, 220 mm board depth CompactPCI (275 mm) | <b>24563-662</b>  |                  |                  |
| 63   | 295    | 160, 220, 280 mm board depth                | <b>24563-663</b>  |                  |                  |
| 84   | 175    | 160 mm board depth                          | <b>24563-760</b>  |                  |                  |
| 84   | 235    | 160, 220 mm board depth                     | <b>24563-761</b>  |                  |                  |
| 84   | 275    | 160, 220 mm board depth CompactPCI (275 mm) | <b>24563-762</b>  |                  |                  |
| 84   | 277.75 | 160, 220 mm board depth VME64x (277.75 mm)  | <b>24563-763</b>  | <b>24560-247</b> | -                |
| 84   | 295    | 160, 220, 280 mm board depth                | <b>24563-764</b>  |                  |                  |
| 84   | 355    | 160, 220, 280 mm board depth                | <b>24563-765</b>  |                  |                  |
| 84   | 415    | 160, 220, 280 mm board depth                | <b>24563-766</b>  |                  |                  |
| 84   | 475    | 160, 220, 280 mm board depth                | <b>24563-767</b>  |                  |                  |
| Outil de montage, facilite le montage des joints CEM (acier inoxydable) sur les profils, 1 pièce |        |   |  | -                | <b>24560-271</b> |

### Remarque

- Plaques de recouvrement sans perforation sur demande
- Les plaques de recouvrement ne peuvent pas être combinées avec des rails horizontaux de type R

# Bacs à cartes EuropacPRO ServicePLUS

AVANCÉ CEM COUVERTURES DES PANNEAUX LATÉRAUX



- Nouveau**
- Couvertres de panneaux latéraux pour un meilleur blindage RF latéral
  - Assemblés à l'extérieur du panneau latéral standard du bac à cartes.
  - La largeur totale reste conforme aux normes IEC 60297-3-100 et 1101.1.
  - Matériel d'assemblage incluse

## TABLEAU DES RÉFÉRENCES

| Cache latéral CEM |          |                  |
|-------------------|----------|------------------|
| Hauteur U         | Prof. mm | 1 kit (2 pièces) |
| 3                 | 175      | <b>24563-255</b> |
| 3                 | 235      | <b>24563-256</b> |
| 3                 | 275      | <b>24563-257</b> |
| 3                 | 277.75   | <b>24563-258</b> |
| 3                 | 295      | <b>24563-259</b> |
| 3                 | 355      | <b>24563-260</b> |
| 3                 | 415      | <b>24563-261</b> |
| 3                 | 475      | <b>24563-262</b> |
| 4                 | 175      | <b>24563-265</b> |
| 4                 | 235      | <b>24563-266</b> |
| 4                 | 295      | <b>24563-267</b> |
| 4                 | 355      | <b>24563-268</b> |
| 4                 | 415      | <b>24563-269</b> |
| 4                 | 475      | <b>24563-270</b> |
| 6                 | 175      | <b>24563-275</b> |
| 6                 | 235      | <b>24563-276</b> |
| 6                 | 275      | <b>24563-277</b> |
| 6                 | 277.75   | <b>24563-278</b> |
| 6                 | 295      | <b>24563-279</b> |
| 6                 | 355      | <b>24563-280</b> |
| 6                 | 415      | <b>24563-281</b> |
| 6                 | 475      | <b>24563-282</b> |

## TABLEAU DES RÉFÉRENCES

| Cache latéral CEM, avec évidement pour glissière télescopique avec profilé de guidage C, page 6.71 (1 kit à 2 pièces, matériel de fixation inclus) |          |                  |
|--|----------|------------------|
| Hauteur U  | Prof. mm | 1 kit (2 pièces) |
| 3  | 175      | <b>24563-355</b> |
| 3  | 235      | <b>24563-356</b> |
| 3  | 275      | -                |
| 3  | 277.75   | -                |
| 3  | 295      | <b>24563-359</b> |
| 3  | 355      | <b>24563-360</b> |
| 3  | 415      | <b>24563-361</b> |
| 3  | 475      | <b>24563-362</b> |
| 4  | 175      | -                |
| 4  | 235      | -                |
| 4  | 295      | -                |
| 4  | 355      | -                |
| 4  | 415      | -                |
| 4  | 475      | -                |
| 6  | 175      | <b>24563-375</b> |
| 6  | 235      | <b>24563-376</b> |
| 6  | 275      | -                |
| 6  | 277.75   | -                |
| 6  | 295      | <b>24563-379</b> |
| 6  | 355      | <b>24563-380</b> |
| 6  | 415      | <b>24563-381</b> |
| 6  | 475      | <b>24563-382</b> |

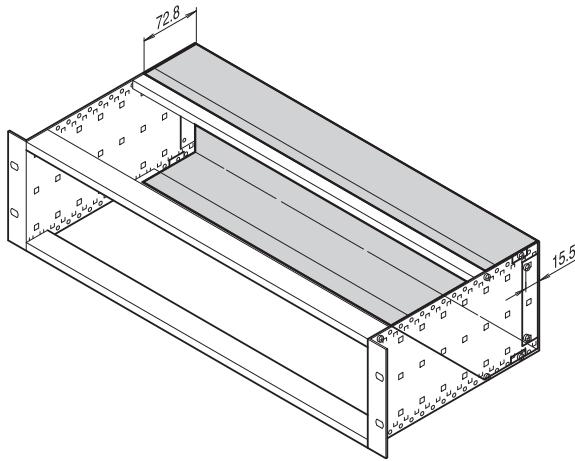
## REMARQUE

Glissière télescopique avec profilé de guidage C voir page 6.71

# Bacs à cartes EuropacPRO ServicePLUS

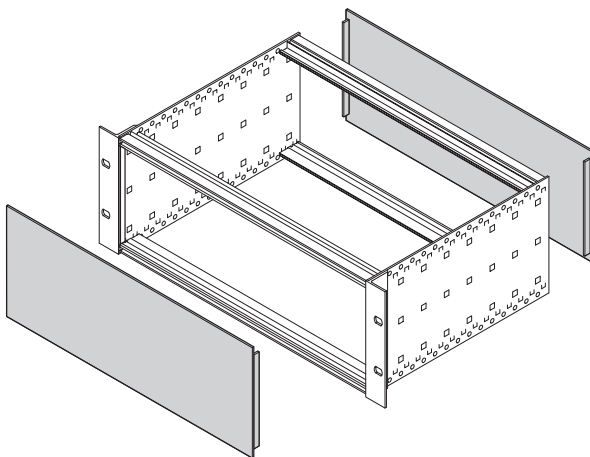
## CAPOT / BLINDAGE AVANT ET ARRIÈRE

- L'avant d'un bac à cartes peut être blindé à l'aide d'une face abattante, ou d'une face fixe, et d'équerres 19"
- L'arrière est blindé à l'aide d'une face et d'équerres d'habillage



bza45814

### Capot arrière



06112089

### Face avant et arrière

### Face avant abattante, pivotante



135842093



135842160

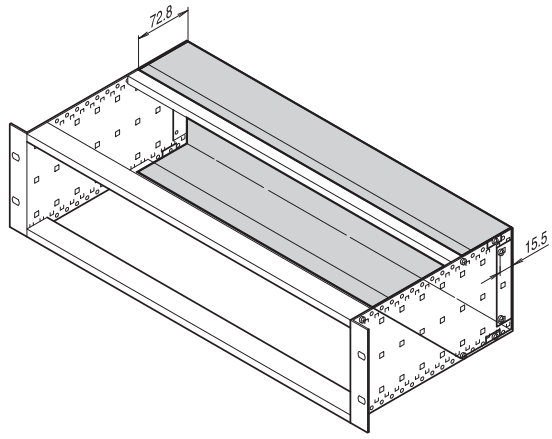
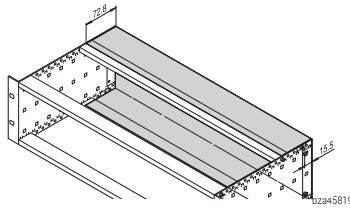



135842107

# Bacs à cartes EuropacPRO ServicePLUS

## CAPOT ARRIÈRE POUR BAC À CARTES 3 U ET 6 U (POUR JOINT CEM ACIER INOXYDABLE)

### TABLEAU DES RÉFÉRENCES

|  |           | Capot arrière   | Joint CEM (acier inoxydable), monté entre le capot et le profil   |                  |
|--|-----------|---|---|------------------|
|                 |           |  <p>alu 1 mm, passivé; nécessite un flanc avec une profondeur supplémentaire de 60 mm (profondeur de carte + 60 mm); joint CEM pour profil à commander séparément; non compatible avec les équerres d'habillage arrière</p> |  <p>joint CEM (acier inoxydable), à clipser dans les profils afin d'établir le contact avec le capot, adapté à tous les types de profils</p> |                  |
| Hauteur U  | Largeur F | 1 pièce   | 10 pièces   | 100 pièces       |
| 3  | 42        | <b>34561-750</b>  | <b>24560-241</b>  | -                |
| 3  | 84        | <b>34561-752</b>  | <b>24560-245</b>  | <b>24560-246</b> |
| 6  | 63        | <b>34561-763</b>  | <b>24560-243</b>  | -                |
| 6  | 84        | <b>34561-764</b>  | <b>24560-245</b>  | <b>24560-246</b> |
| Vis CB avec Torx , M4 x 6, acier, zingué, 100 pièces   |           | <b>24560-135</b>  | -   |                  |
| Outil de montage, facilite le montage des joints CEM (acier inoxydable) sur les profils, 1 pièce |           | -   | <b>24560-271</b>  |                  |

### REMARQUE

- Autres dimensions du capot arrière sur demande

# Bacs à cartes EuropacPRO ServicePLUS

## FACE AVANT/FACE ARRIÈRE NON BLINDÉES

### TABLEAU DES RÉFÉRENCES

|   |            |           | Face avant                  |  |                  |  |  |  |
|---|------------|-----------|-----------------------------|--|------------------|--|--|--|
| <br>04292001 |            |           | préanodisé, tranches brutes |  | anodisée         |  | face vue anodisée, face d'appui passivée couleur |  |
|   |            |           | alu 2,5 mm                  |  | alu 2,5 mm       |  | alu 2,5 mm                                       |  |
| Hauteur U   | Hauteur mm | Largeur F | 1 pièce                     | 1 pièce (livraison par lot de 5) <sup>1)</sup> | 1 pièce          | 1 pièce (livraison par lot de 5) <sup>1)</sup> | 1 pièce  | 1 pièce (livraison par lot de 5) <sup>1)</sup> |
| 1   | 44,45      | 28        | -                           | -  | -                | -  | <b>20850-423</b>                                 | -  |
| 1   | 44,45      | 42        | -                           | -  | -                | -  | <b>20850-424</b>                                 | -  |
| 1   | 44,45      | 63        | -                           | -  | -                | -  | <b>20850-425</b>                                 | -  |
| 1   | 44,45      | 84        | -                           | -  | -                | -  | <b>20850-426</b>                                 | -  |
| 2   | 84,0       | 84        | <b>30818-271</b>            | -  | <b>30807-416</b> | -  | <b>30847-461</b>                                 | -  |
| 3   | 128,4      | 2         | -                           | <b>30810-433</b>                               | -                | <b>30810-432</b>                               | -  | <b>30847-470</b>                               |
| 3   | 128,4      | 3         | -                           | <b>30818-272</b>                               | -                | <b>30807-508</b>                               | -  | <b>30847-471</b>                               |
| 3   | 128,4      | 4         | -                           | <b>30818-273</b>                               | -                | <b>30807-481</b>                               | -  | <b>30838-043</b>                               |
| 3   | 128,4      | 5         | -                           | <b>30818-274</b>                               | -                | <b>30807-510</b>                               | -  | <b>30838-044</b>                               |
| 3   | 128,4      | 6         | -                           | <b>30818-275</b>                               | -                | <b>30807-482</b>                               | -  | <b>30838-045</b>                               |
| 3   | 128,4      | 7         | -                           | <b>30818-276</b>                               | -                | <b>30807-509</b>                               | -  | <b>30838-046</b>                               |
| 3   | 128,4      | 8         | -                           | <b>30818-277</b>                               | -                | <b>30807-484</b>                               | -  | <b>30838-047</b>                               |
| 3   | 128,4      | 10        | -                           | <b>30818-279</b>                               | -                | <b>30807-483</b>                               | -  | <b>30838-049</b>                               |
| 3   | 128,4      | 12        | -                           | <b>30818-281</b>                               | -                | <b>30807-485</b>                               | -  | <b>30838-051</b>                               |
| 3   | 128,4      | 14        | -                           | <b>30818-282</b>                               | -                | <b>30807-501</b>                               | -  | <b>30838-053</b>                               |
| 3   | 128,4      | 21        | -                           | <b>30818-289</b>                               | -                | <b>30807-487</b>                               | -  | <b>30838-060</b>                               |
| 3   | 128,4      | 28        | -                           | <b>30818-296</b>                               | -                | <b>30807-496</b>                               | -  | <b>30838-067</b>                               |
| 3   | 128,4      | 42        | <b>30818-310</b>            | -  | <b>30807-494</b> | -  | <b>30838-081</b>                                 | -  |
| 3   | 128,4      | 63        | <b>30818-331</b>            | -  | <b>30808-067</b> | -  | <b>30838-102</b>                                 | -  |
| 3   | 128,4      | 84        | <b>30818-352</b>            | -  | <b>30807-506</b> | -  | <b>30838-123</b>                                 | -  |
| 4   | 172,9      | 42        | -                           | -  | -                | -  | <b>30847-463</b>                                 | -  |
| 4   | 172,9      | 63        | -                           | -  | -                | -  | <b>30847-464</b>                                 | -  |
| 4   | 172,9      | 84        | <b>30818-434</b>            | -  | <b>30807-596</b> | -  | <b>30847-465</b>                                 | -  |
| 6   | 261,8      | 2         | -                           | <b>30818-747</b>                               | -                | <b>30818-741</b>                               | -  | <b>30847-472</b>                               |
| 6   | 261,8      | 4         | -                           | <b>30818-518</b>                               | -                | -  | -  | <b>30838-124</b>                               |
| 6   | 261,8      | 5         | -                           | -  | -                | -  | -  | <b>30838-125</b>                               |
| 6   | 261,8      | 6         | -                           | -  | -                | -  | -  | <b>30838-126</b>                               |
| 6   | 261,8      | 7         | -                           | -  | -                | -  | -  | <b>30838-127</b>                               |
| 6   | 261,8      | 8         | -                           | <b>30818-522</b>                               | -                | -  | -  | <b>30838-128</b>                               |
| 6   | 261,8      | 10        | -                           | <b>30818-524</b>                               | -                | <b>30807-753</b>                               | -  | <b>30838-130</b>                               |
| 6   | 261,8      | 12        | -                           | <b>30818-526</b>                               | -                | -  | -  | <b>30838-132</b>                               |
| 6   | 261,8      | 14        | -                           | <b>30818-528</b>                               | -                | <b>30807-758</b>                               | -  | <b>30838-134</b>                               |
| 6   | 261,8      | 16        | -                           | <b>30818-530</b>                               | -                | -  | -  | <b>30838-136</b>                               |
| 6   | 261,8      | 21        | -                           | <b>30818-535</b>                               | -                | <b>30807-757</b>                               | -  | <b>30838-141</b>                               |
| 6   | 261,8      | 28        | -                           | <b>30818-542</b>                               | -                | <b>30807-766</b>                               | -  | <b>30838-148</b>                               |
| 6   | 261,8      | 42        | <b>30818-556</b>            | -  | <b>30807-764</b> | -  | <b>30838-162</b>                                 | -  |
| 6   | 261,8      | 63        | <b>30818-577</b>            | -  | <b>30807-771</b> | -  | <b>30838-183</b>                                 | -  |
| 6   | 261,8      | 84        | <b>30818-598</b>            | -  | <b>30807-776</b> | -  | <b>30838-204</b>                                 | -  |
| 9   | 395,1      | 4         | -                           | -  | -                | -  | -  | <b>30847-476</b>                               |
| 9   | 395,1      | 8         | -                           | -  | -                | -  | -  | <b>30847-480</b>                               |
| 9   | 395,1      | 10        | -                           | -  | -                | -  | -  | <b>30847-482</b>                               |
| 9   | 395,1      | 12        | -                           | -  | -                | -  | -  | <b>30847-484</b>                               |
| 9   | 395,1      | 84        | -                           | -  | -                | -  | <b>30847-556</b>                                 | -  |


•Visserie de fixation des faces avant, oeillets, vis à gorge, vis quart de tour voir page 6.65

1) Lot : la référence indiquée est pour 1 pièce, mais la livraison s'effectue uniquement par lot; commande impérative par minimum ou multiple du nombre de pièces indiqué

# Bacs à cartes EuropacPRO ServicePLUS

## FACE AVANT/ FACE ARRIÈRE À BLINDER AVEC JOINT CEM (ACIER INOXYDABLE)

### TABLEAU DES RÉFÉRENCES

|   |            |           | Face avant   |  |   |                  |
|---|------------|-----------|--|--|---|------------------|
| <br>04292001 |            |           | Face avant pour blindage avec joint CEM (acier inoxydable)<br>alu 2,5 mm, face vue anodisée, face d'appui passivée couleur,<br>2 pions de centrage sertis (acier inoxydable) |  | Joint CEM (acier inoxydable)<br>à insérer dans la rainure latérale de la face avant |                  |
| Hauteur U   | Hauteur mm | Largeur F | 1 pièce  | 1 pièce (livraison par lot de 5) <sup>1)</sup> | 10 pièces   | 100 pièces       |
| 2   | 84,0       | 84        | <b>30846-588</b>   | -  | <b>21101-775</b>  | <b>21101-776</b> |
| 3   | 128,4      | 2         | -  | <b>30846-864</b>                               | <b>21101-705</b>  | <b>21101-706</b> |
| 3   | 128,4      | 3         | -  | <b>20846-425</b>                               |   |                  |
| 3   | 128,4      | 4         | -  | <b>20846-426</b>                               |   |                  |
| 3   | 128,4      | 5         | -  | <b>20846-427</b>                               |   |                  |
| 3   | 128,4      | 6         | -  | <b>20846-428</b>                               |   |                  |
| 3   | 128,4      | 7         | -  | <b>20846-429</b>                               |   |                  |
| 3   | 128,4      | 8         | -  | <b>20846-430</b>                               |   |                  |
| 3   | 128,4      | 10        | -  | <b>20846-431</b>                               |   |                  |
| 3   | 128,4      | 12        | -  | <b>20846-432</b>                               |   |                  |
| 3   | 128,4      | 14        | -  | <b>20846-433</b>                               |   |                  |
| 3   | 128,4      | 21        | -  | <b>20846-434</b>                               |   |                  |
| 3   | 128,4      | 28        | -  | <b>20846-436</b>                               |   |                  |
| 3   | 128,4      | 42        | <b>20846-437</b>   | -  |   |                  |
| 3   | 128,4      | 63        | <b>20846-438</b>   | -  |   |                  |
| 3   | 128,4      | 84        | <b>30846-676</b>   | -  |   |                  |
| 4   | 172,9      | 42        | <b>30846-681</b>   | -  | <b>21101-713</b>  | <b>21101-714</b> |
| 4   | 172,9      | 63        | <b>30846-682</b>   | -  |   |                  |
| 4   | 172,9      | 84        | <b>30846-683</b>   | -  |   |                  |
| 6   | 261,8      | 2         | -  | <b>30846-865</b>                               | <b>21101-707</b>  | <b>21101-708</b> |
| 6   | 261,8      | 4         | -  | <b>20846-443</b>                               |   |                  |
| 6   | 261,8      | 5         | -  | <b>20846-444</b>                               |   |                  |
| 6   | 261,8      | 6         | -  | <b>20846-445</b>                               |   |                  |
| 6   | 261,8      | 7         | -  | <b>20846-446</b>                               |   |                  |
| 6   | 261,8      | 8         | -  | <b>20846-447</b>                               |   |                  |
| 6   | 261,8      | 10        | -  | <b>20846-448</b>                               |   |                  |
| 6   | 261,8      | 12        | -  | <b>20846-449</b>                               |   |                  |
| 6   | 261,8      | 14        | -  | <b>20846-450</b>                               |   |                  |
| 6   | 261,8      | 16        | -  | <b>20846-456</b>                               |   |                  |
| 6   | 261,8      | 21        | -  | <b>20846-451</b>                               |   |                  |
| 6   | 261,8      | 28        | -  | <b>20846-452</b>                               |   |                  |
| 6   | 261,8      | 42        | <b>20846-453</b>   | -  |   |                  |
| 6   | 261,8      | 63        | <b>20846-454</b>   | -  |   |                  |
| 6   | 261,8      | 84        | <b>30846-771</b>   | -  |   |                  |
| 9   | 395,1      | 84        | <b>30846-859</b>   | -  | <b>21101-709</b>  | <b>21101-710</b> |
| Outil de montage, facilite le montage des joints CEM (acier inoxydable)                       |            |           |  |  | <b>24560-270</b>  |                  |


•Visserie de fixation des faces avant, oeilletons, vis à gorge, vis quart de tour voir page 6.65

1) Lot : la référence indiquée est pour 1 pièce, mais la livraison s'effectue uniquement par lot; commande impérative par minimum ou multiple du nombre de pièces indiqué

# Bacs à cartes EuropacPRO ServicePLUS

## FACE AVANT/ FACE ARRIÈRE À BLINDER AVEC JOINT CEM (TEXTILE)

### TABLEAU DES RÉFÉRENCES

|   |            |           | Face avant   |  |   |                  |
|---|------------|-----------|--|--|---|------------------|
| <br>04292001 |            |           | Face avant pour blindage avec joint CEM (textile)  |  | Joint CEM (textile)   |                  |
|   |            |           | profilé alu, 2,5 mm, face vue anodisée, face d'appui conductrice; 3 U, 6 U, avec pion de centrage (pas 84 F) |  | joint textile, intérieur mousse, enveloppe en gaine textile avec revêtement CuNi, UL 94 V-0 |                  |
| Hauteur U   | Hauteur mm | Largeur F | 1 pièce  | 1 pièce (livraison par lot de 5) <sup>1)</sup> | 10 pièces   | 100 pièces       |
| 2   | 84,0       | 84        | <b>20848-262</b>   | –  | –   | <b>21101-856</b> |
| 3   | 128,4      | 2         | –  | <b>30849-001</b>                               | <b>21101-853</b>  | <b>21101-854</b> |
| 3   | 128,4      | 3         | –  | <b>30849-004</b>                               |   |                  |
| 3   | 128,4      | 4         | –  | <b>30848-354</b>                               |   |                  |
| 3   | 128,4      | 5         | –  | <b>30848-378</b>                               |   |                  |
| 3   | 128,4      | 6         | –  | <b>30848-380</b>                               |   |                  |
| 3   | 128,4      | 7         | –  | <b>30848-382</b>                               |   |                  |
| 3   | 128,4      | 8         | –  | <b>30848-356</b>                               |   |                  |
| 3   | 128,4      | 10        | –  | <b>30848-386</b>                               |   |                  |
| 3   | 128,4      | 12        | –  | <b>30848-358</b>                               |   |                  |
| 3   | 128,4      | 14        | –  | <b>20848-013</b>                               |   |                  |
| 3   | 128,4      | 21        | –  | <b>20848-020</b>                               |   |                  |
| 3   | 128,4      | 28        | –  | <b>20848-027</b>                               |   |                  |
| 3   | 128,4      | 42        | <b>20848-047</b>   | –  |   |                  |
| 3   | 128,4      | 63        | <b>20848-068</b>   | –  |   |                  |
| 3   | 128,4      | 84        | <b>20848-097</b>   | –  |   |                  |
| 4   | 172,9      | 28        | –  | <b>20848-268</b>                               | <b>21101-858</b>  | –                |
| 4   | 172,9      | 42        | <b>20848-269</b>   | –  |   |                  |
| 4   | 172,9      | 63        | <b>20848-270</b>   | –  |   |                  |
| 4   | 172,9      | 84        | <b>20848-271</b>   | –  |   |                  |
| 6   | 261,8      | 2         | –  | <b>30849-002</b>                               | <b>21101-855</b>  | <b>21101-856</b> |
| 6   | 261,8      | 4         | –  | <b>30848-355</b>                               |   |                  |
| 6   | 261,8      | 5         | –  | <b>30848-379</b>                               |   |                  |
| 6   | 261,8      | 6         | –  | <b>30848-381</b>                               |   |                  |
| 6   | 261,8      | 7         | –  | <b>30848-383</b>                               |   |                  |
| 6   | 261,8      | 8         | –  | <b>30848-357</b>                               |   |                  |
| 6   | 261,8      | 10        | –  | <b>30848-387</b>                               |   |                  |
| 6   | 261,8      | 12        | –  | <b>30848-359</b>                               |   |                  |
| 6   | 261,8      | 14        | –  | <b>20848-106</b>                               |   |                  |
| 6   | 261,8      | 16        | –  | <b>20848-108</b>                               |   |                  |
| 6   | 261,8      | 21        | –  | <b>20848-113</b>                               |   |                  |
| 6   | 261,8      | 28        | –  | <b>20848-120</b>                               |   |                  |
| 6   | 261,8      | 42        | <b>20848-139</b>   | –  |   |                  |
| 6   | 261,8      | 63        | <b>20848-160</b>   | –  |   |                  |
| 6   | 261,8      | 84        | <b>20848-189</b>   | –  |   |                  |
| 9   | 395,1      | 84        | <b>20848-280</b>   | –  | <b>21101-859</b>  | <b>21101-904</b> |

•Visserie de fixation des faces avant, oeillets, vis à gorge, vis quart de tour voir page 6.65

1) Lot : la référence indiquée est pour 1 pièce, mais la livraison s'effectue uniquement par lot; commande impérative par minimum ou multiple du nombre de pièces indiqué

#### Joint CEM en acier inoxydable, pour les faces avant en forme de U

- 1 Kit, 3U, 10pcs **21102-105**
- 1 Kit, 4U, 10pcs **21102-113**
- 1 Kit, 6U, 10pcs **21102-107**
- 1 Kit, 9U, 10pcs **21102-109**

# Bacs à cartes EuropacPRO ServicePLUS

## FACE AVANT ABATTANTE ET PIVOTANTE

### TABLEAU DES RÉFÉRENCES

|           |           | Face avant abattante   |  | Face avant pivotante   |
|-----------|-----------|--|--|--|
|           |           | blindée  | non blindée  |  |
|           |           |  <p>135842160</p> <p>alu 2,5 mm, face vue anodisée, face d'appui passivée couleur, charnières, zinc moulé, nickelé; 2 / 3 xoeillets, PA; 2 / 3 x vis moletées M2,5 x 12,3, acier nickelé; 1 x joint CEM (textile)</p> |  <p>135842093</p> <p>alu 2,5 mm, anodisé, tranches brutes; charnière, zinc moulé, nickelé; 2 / 3 x oeillets, PA; 2 / 3 x vis moletées M2,5 x 12,3, acier nickelé</p> |  <p>135842107</p> <p>alu 2,5 mm, face vue anodisée, face d'appui passivée couleur; charnière, zinc moulé, chromé; joint CEM (textile) 2 / 3 x oeillets, PA; 2 / 3 x vis moletées M2,5 x 12,3, acier nickelé</p> |
| Hauteur U | Largeur F | 1 pièce  | 1 pièce  | 1 pièce  |
| 3         | 28        | <b>20848-608</b>   | <b>20838-280</b>   | -  |
| 3         | 42        | <b>20848-599</b>   | <b>20838-271</b>   | -  |
| 3         | 63        | <b>20848-600</b>   | <b>20838-272</b>   | -  |
| 3         | 84        | <b>20848-601</b>   | <b>20838-273</b>   | <b>20848-611</b>   |
| 4         | 42        | <b>20848-605</b>   | <b>20838-277</b>   | -  |
| 4         | 63        | <b>20848-606</b>   | <b>20838-278</b>   | -  |
| 4         | 84        | <b>20848-607</b>   | <b>20838-279</b>   | -  |
| 6         | 28        | <b>20848-696</b>   | -  | -  |
| 6         | 42        | <b>20848-602</b>   | <b>20838-274</b>   | -  |
| 6         | 63        | <b>20848-603</b>   | <b>20838-275</b>   | -  |
| 6         | 84        | <b>20848-604</b>   | <b>20838-276</b>   | <b>20848-617</b>   |

### REMARQUE

- Face avant décrochable en position ouverte (> 135°)

- Face avant/face arrière et profil, voir page 6.55
- Face avant et équerre de rackage 19" / équerre d'habillage ou en cas de montage en retrait, voir page 6.55
- Capot / Profil, voir page 6.44
- Capot / Flanc, voir page 6.44
- Profil / Profil en cas de montage mixte (3 U + 3 U et 6 U), voir page 6.59
- Carte-mère / Flanc, voir page 6.55

### Concepts de blindage CEM

- Concepts de blindage conformes IEEE et CEI
- Les valeurs de l'atténuation HF sont mesurées selon la norme CEI 61587-3 et peuvent être consultées sur notre site Internet
- L'utilisation combinée de joints CEM textile et acier inoxydable est possible.

### Concept de blindage CEM avec joints CEM textile -1-

- Le joint est collé sur le côté gauche (vue de face) du bac à cartes ou de la face avant
- Le joint CEM avec revêtement CuNi garantit une excellente atténuation HF, typiquement 40 dB à 2 GHz;
- Bande adhésive thermiquement stable (avec film protecteur)
- Blindage arrière réalisé à l'aide d'une face ou d'un capot arrière
- Plage de température -40 °C ... +70 °C, -40°C ....+85°C

### Concept de blindage CEM avec joints CEM en acier inoxydable -2-

- Montage facile par clipsage du joint sur le support droit de la face avant.
- Le joint CEM en acier inoxydable garantit une excellente atténuation HF, typiquement 40 dB à 2 GHz;
- Blindage arrière réalisé à l'aide d'une face ou d'un capot arrière
- Plage de température -200°C.... +160° C

**Remarque :** le capot arrière et l'équerre d'habillage ne peuvent être montés simultanément.

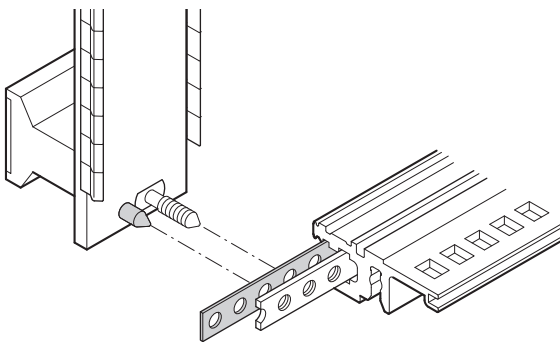
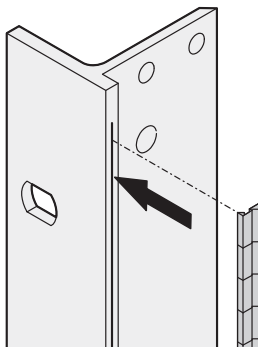
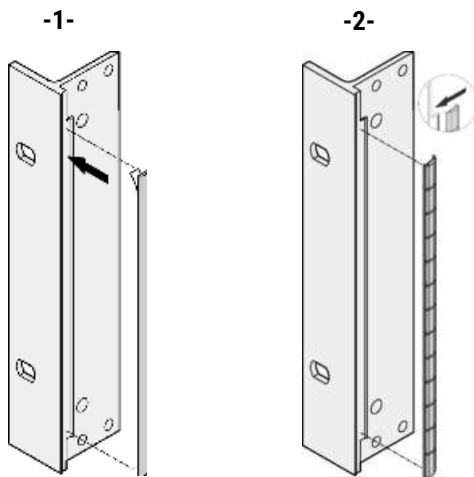
### Concept de blindage CEM avec joints CEM en acier inoxydable (Face avant plate)

- Position symétrique des joints CEM sur la gauche et la droite du bac à carte et de la face avant
- Atténuation HF typique 40 dB à 2 GHz
- Plage de température -200°C.... +160° C

**Remarque :** le capot arrière et l'équerre d'habillage ne peuvent être montés simultanément.

### Faces avant - concept de blindage

- Faces avant pour joints CEM textile et acier inoxydable
- Des pions de centrage sont sertis dans la face avant pour un positionnement sûr et une pression homogène sur les joints
- Les pions de centrage permettent de placer les bandes de positionnement dans le profil
- Les pions de centrage et les bandes de positionnement garantissent un positionnement optimal des modules enfichables blindés; les faces avant ne sont pas décalées latéralement en raison du blindage (brevet Schroff)



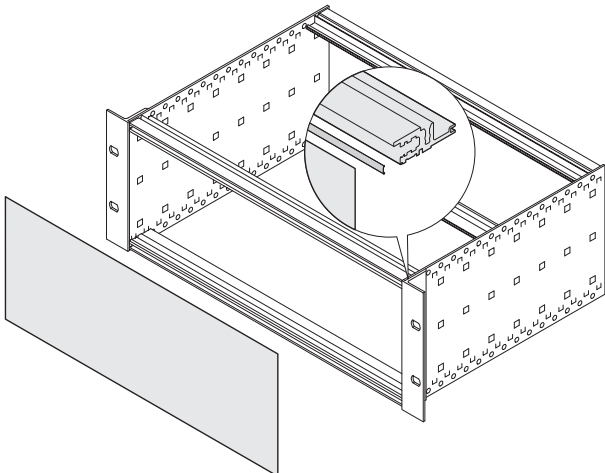
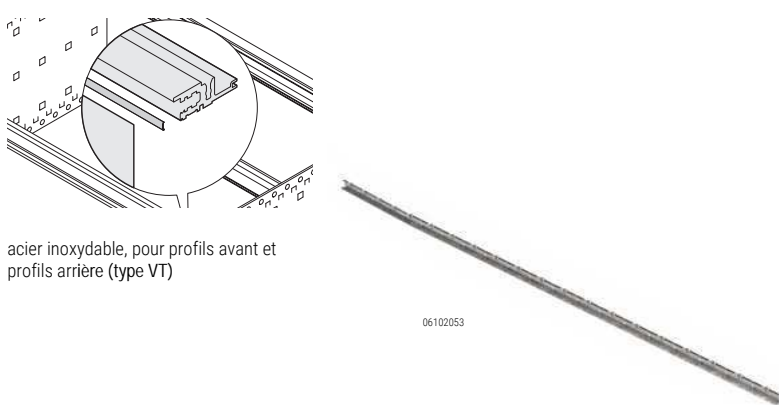
06108074

06112091

# Bacs à cartes EuropacPRO ServicePLUS

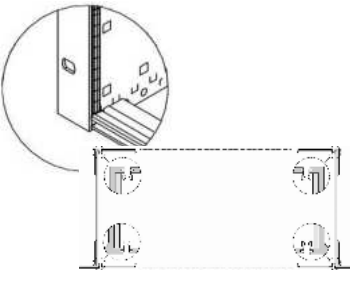
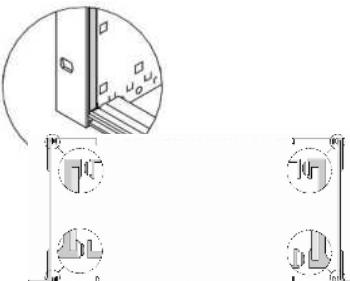
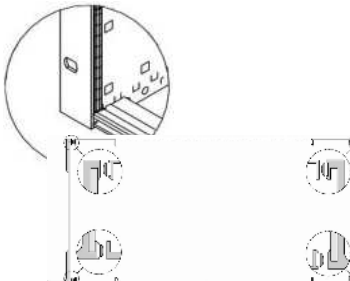
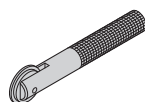
## JOINT CEM FACE AVANT/ARRIÈRE - PROFIL

### TABLEAU DES RÉFÉRENCES

|  |             | Joint CEM (acier inoxydable)   |                  |
|---|-------------|--|------------------|
|   |             | monté entre la face avant/face arrière et le profil                                |                  |
|   |             |  |                  |
|   |             | acier inoxydable, pour profils avant et profils arrière (type VT)                  |                  |
|   |             | 06102053   |                  |
|   |             | 06102053   |                  |
| Largeur F   | Longueur mm | 10 pièces  | 100 pièces       |
| 28  | 131,8       | <b>24560-229</b>   | -                |
| 42  | 202,9       | <b>24560-231</b>   | -                |
| 63  | 304,5       | <b>24560-233</b>   | -                |
| 84  | 416,6       | <b>24560-235</b>   | <b>24560-236</b> |
| Outil de montage, facilite le montage des joints CEM (acier inoxydable)           |             | <b>24560-270</b>   |                  |

## JOINT CEM FACE AVANT - ÉQUERRE 19°/ÉQUERRE D'HABILAGE

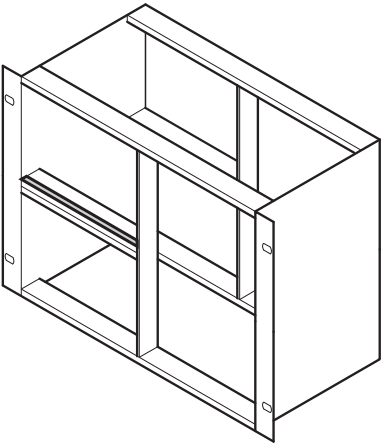
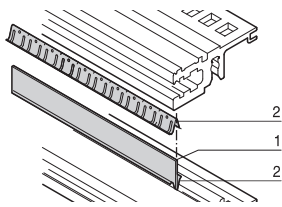

### TABLEAU DES RÉFÉRENCES

|   |             | Joint CEM (acier inoxydable)<br>Plage de température -200° C ... +160° C<br>face avant plate |                  | Joint CEM (textile)<br>Plage de température -40° C ... +70° C<br>face avant profilé en U    |                  | Joint CEM (acier inoxydable)<br>Plage de température -200° C ... +160° C<br>face avant profilé en U |                  |
|---|-------------|--|------------------|---|------------------|---|------------------|
|   |             | face avant/arrière - équerre 19°/équerre d'habillage   |                  | face avant/arrière - équerre 19°/équerre d'habillage  |                  | face avant/arrière - équerre 19°/équerre d'habillage  |                  |
|   |             |           |                  |         |                  |                |                  |
|   |             | à insérer dans la rainure latérale de la face avant  |                  | joint textile, intérieur mousse, enveloppe en gaine textile avec revêtement CuNi, UL 94 V-0 |                  | Montage facile par clipsage du joint sur le support droit de la face avant.                         |                  |
| Hauteur U   | Longueur mm | 10 pièces  | 100 pièces       | 10 pièces   | 100 pièces       | 10 pièces   | 100 pièces       |
| 3   | 97,5        | <b>21101-705</b>   | <b>21101-706</b> | <b>21101-853</b>  | <b>21101-854</b> | <b>21102-105</b>  | <b>21102-106</b> |
| 4   | 142,5       | <b>21101-713</b>   | <b>21101-714</b> | <b>21101-858</b>  | -                | <b>21102-113</b>  | -                |
| 6   | 232,5       | <b>21101-707</b>   | <b>21101-708</b> | <b>21101-855</b>  | <b>21101-856</b> | <b>21102-107</b>  | <b>21102-108</b> |
| 9   | 365,0       | <b>21101-709</b>   | <b>21101-710</b> | <b>21101-859</b>  | <b>21101-904</b> | <b>21102-109</b>  | -                |
|   |             |  |                  | face avant profilé en U   |                  |   |                  |
|   |             |  |                  | Plage de température -40° C ... +85° C  |                  |   |                  |
|   |             |  |                  | PU 10 pièces  | PU 100 pièces    |   |                  |
|   |             |  |                  | 3 U   | <b>21102-853</b> | <b>21102-854</b>  |                  |
|   |             |  |                  | 4 U   | <b>21102-858</b> | -   |                  |
|   |             |  |                  | 6 U   | <b>21102-855</b> | <b>21102-856</b>  |                  |
|   |             |  |                  | 9 U   | <b>21102-859</b> | -   |                  |
| Outil de montage, facilite le montage des joints CEM (acier inoxydable) |             |           |                  | <b>24560-270</b>  |                  |   |                  |

# Bacs à cartes EuropacPRO ServicePLUS

## JOINT CEM PROFIL-PROFIL

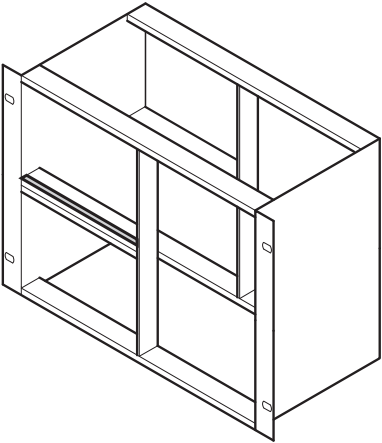
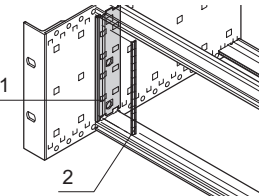
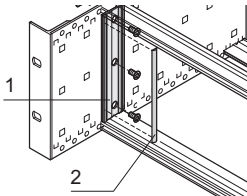
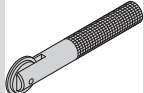
### TABLEAU DES RÉFÉRENCES

|   |             | Joint CEM (acier inoxydable) monté entre deux profils  |
|---|-------------|--|
|  |             |  <p>bza45877</p> <p>rep. 1 : bande de tôle, alu 1 mm,<br/>rep. 2 : 2 joints CEM (acier inoxydable); pour la reprise de blindage de 2 profils juxtaposés lors d'un montage fractionné vertical</p>  |
| Largeur F   | Longueur mm | 1 lot  |
| 20  | 107,0       | <b>24562-520</b>   |
| 28  | 147,0       | <b>24562-528</b>   |
| 40  | 208,0       | <b>24562-540</b>   |
| 42  | 218,0       | <b>24562-542</b>   |
| 63  | 325,0       | <b>24562-563</b>   |
| 84  | 431,0       | <b>24562-584</b>   |

1) Lot : la référence indiquée est pour 1 pièce, mais la livraison s'effectue uniquement par lot; commande impérative par minimum ou multiple du nombre de pièces indiqué

## BLINDAGE CEM ENTRE FACE AVANT ET FLANC (EN RETRAIT)

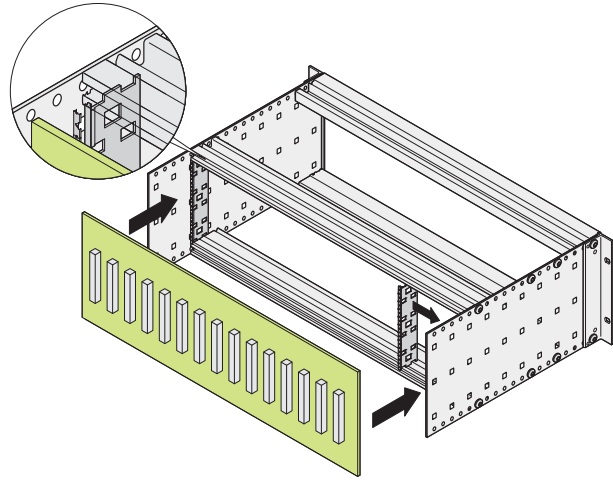
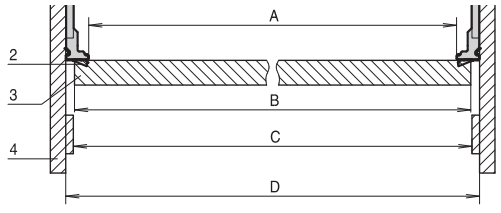
### TABLEAU DES RÉFÉRENCES

|   |             | Joint CEM (acier inoxydable)   | Joint CEM (textile)  |
|---|-------------|--|--|
|   |             | entre face avant et flanc (en retrait)   | entre face avant et flanc (en retrait)   |
|    |             |  <p>bpa45884</p> <p>rep. 1 : 2 supports de joint, profilé alu;<br/>rep. 2 : 2 x joints CEM, acier inoxydable; avec visserie de fixation; pour le blindage CEM vertical entre les faces avant blindées montées en retrait et le flanc.</p> |  <p>06102058</p> <p>rep. 1 : 2 supports de joint, profilé alu;<br/>rep. 2 : 1 joint CEM (textile); avec visserie de fixation pour blindage CEM vertical entre les faces avant blindées montées en retrait et le flanc</p> |
| Hauteur U   | Longueur mm | 1 lot  | 1 lot  |
| 3   | 97,5        | <b>24562-199</b>   | <b>24560-180</b>   |
| 4   | 142,5       | <b>24562-299</b>   | <b>24560-280</b>   |
| 6   | 187,5       | <b>24562-499</b>   | <b>24560-480</b>   |
| Outil de montage, facilite le montage des joints CEM (acier inoxydable)  |             | <b>24560-270</b>   | -  |

# Bacs à cartes EuropacPRO ServicePLUS

## JOINT CEM CARTE-MÈRE - FLANC

### TABLEAU DES RÉFÉRENCES

|  |  |
|--|--|
|  <p style="text-align: right; font-size: small;">06108078</p> | <p><b>Joint CEM (acier inoxydable)</b><br/>entre la carte-mère et le flanc (en retrait)</p>  <p>2 x profils supports, profilé alu,<br/>2 x joints CEM (acier inoxydable)<br/>Visserie de fixation et notice de montage;<br/>pour le blindage CEM vertical entre les cartes-mères blindées et le flanc;</p> <p>dimensions (84 F) :<br/>A = 425,8 mm,<br/>B &lt; 429,9 mm,<br/>C = 429,8 mm,<br/>D = 431,8 mm</p> <p style="text-align: right; font-size: x-small;">bpa45916</p> |
| <p>Hauteur<br/>U</p>   | <p>1 lot</p>   |
| <p>3</p>   | <p><b>24561-199</b></p>  |
| <p>6</p>   | <p><b>24561-499</b></p>  |

- Selon le design, la carte-mère peut être utilisée comme face arrière avec fonction de blindage. Dans ce cas il faut utiliser un profil arrière (type L-VT ou H-VT) monté en retrait, pour garantir le contact horizontal
- Pour la reprise de blindage vertical, le support de joint est fixé au flanc europacPRO (pas en profondeur 30 mm)

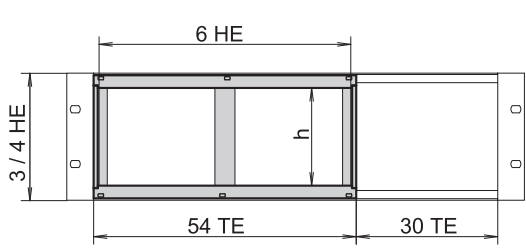
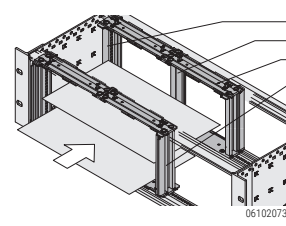
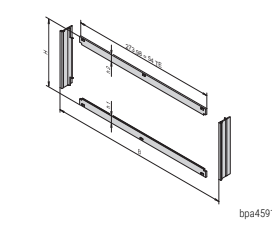
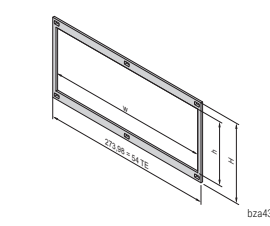






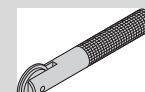
# Bacs à cartes EuropacPRO ServicePLUS

## AMÉNAGEMENT INTÉRIEUR

- Montage mixte : 3 U + 3 U et 6 U, voir page 6.59
- Montage horizontal des cartes, voir page 6.58
- Plaque de montage, voir page 6.60
- Verrouillage central pour cartes, voir page 6.61
- Cloison, voir page 6.61
- Déflecteur, obturateur, voir page 6.62
- Glissières télescopiques, voir page 6.63
- Visserie de fixation (vis, écrous, outils), voir page 6.63

## MONTAGE HORIZONTAL DE CARTES DANS UN BAC À CARTES 3, 4 U

### TABLEAU DES RÉFÉRENCES

| Montage horizontal de cartes dans un bac à cartes 3, 4 U  |                   |   |   |   |
|---|-------------------|---|---|---|
| Kit de montage horizontal   |                   |   |   |   |
| Cadre avant pour blindage CEM   |                   |   |   |   |
| Cadre avant, non blindé   |                   |   |   |   |
|    |                   |   |   |   |
|   |                   |   |   |   |
|    |                   |   |   |   |
|   |                   |   |   |   |
| <p>montants, zinc moulé; profils avant et arrière; bandes taraudées, acier, zingué; visserie de fixation; pour le montage horizontal de cartes double Europe dans un bac à cartes/coffrets de hauteur 3 ou 4 U; place raquise 54 F; <b>cadre avant pour blindage CEM à commander séparément</b></p> |                   |   |   |   |
| <p>2 bandeaux horizontaux, alu 2,5 mm, face vue anodisée, face d'appui passivée couleur; 2 bandeaux verticaux, profilé alu, passivé; joints CEM (acier inox.); le cadre avant établit le contact entre le bac à cartes et les modules enfichables</p>   |                   |   |   |   |
| <p>alu 2,5 mm, anodisé incolore; cadre avec découpe, largeur intérieure utile w=266,35 mm</p>   |                   |   |   |   |
| 1 TE = 1 F  |                   |   |   |   |
| Hauteur U   | Hauteur utile h F | Variante Profil avant   | Profil arrière (H-VT)*  | 1 lot   |
| 3   | 20                |  |  | <b>24564-117</b>  |
| 3   | 20                |  |  | <b>24564-118</b>  |
| 4   | 28                |  |  | <b>24564-217</b>  |
| Outil de montage, facilite le montage des joints CEM (acier inoxydable)   |                   |   |   |  |
|   |                   |   |   | <b>24560-270</b>  |

\* Pour montage direct des cartes-mères

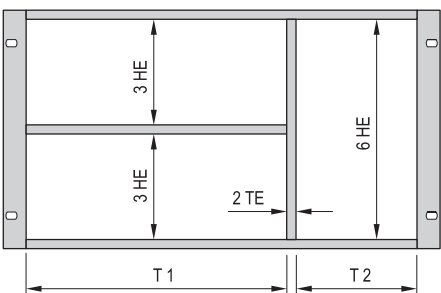
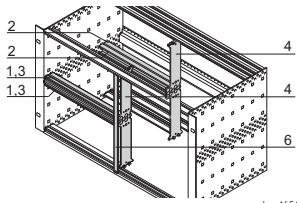
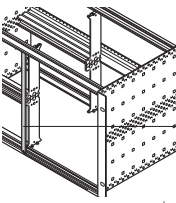
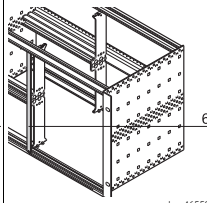
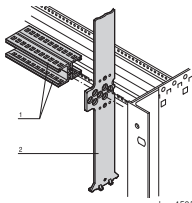
### REMARQUE

- Cadre avant pour blindage CEM à commander séparément

# Bacs à cartes EuropacPRO ServicePLUS

## KIT DE FRACTIONNEMENT (6 U ET 2 X 3 U)

### TABLEAU DES RÉFÉRENCES

|  | Montage mixte  | Face avant modulaire pour kit de fractionnement   | Montant  |  |
|--|--|---|--|--|
|                               | <p>Fractionnement horizontal et vertical (avec face avant pour joint CEM, acier inoxydable)</p>  <p>rep. 1, 2 profils avant (H-KD), profilé alu, anodisé;<br/>rep. 2, 2 profils arrière (AB), profilé alu, anodisé;<br/>rep. 3, bande taraudée, acier, zingué;<br/>rep. 4, traverse, zinc moulé;<br/>rep. 6, face avant 2 F, 6 U, blindée; avec joint CEM (acier inoxydable), (84:0 sans rep. 4, 6)<br/>Remarque voir point 2) ci-dessous</p> | <p>face avant non blindée, 6 U, 2 F rep. 6</p>  <p>alu 2,5 mm, face vue anodisée, face d'appui passivée couleur</p> | <p>face avant pour joint CEM (textile), 6 U, 2 F rep. 6</p>  <p>alu 2,5 mm, profil en U, 6 U, 2 F</p> | <p>pour kit de fractionnement rep. 2</p>  <p>6 U, zinc moulé; Le montant est inséré dans les perforations des profils; il peut également être vissé</p> |
| Fractionnement T1:T2<br>F  | 1 lot  | 1 (livraison par lot de 5)  | 1 pièce (livraison par lot de 5)   |  |
| 20:62  | <b>24562-420</b>   |   |  |  |
| 40:42  | <b>24562-440</b>   |   |  |  |
| 42:40  | <b>24562-442</b>   | <b>30847-472</b>  | <b>30849-140</b>   |  |
| 63:19  | <b>24562-463</b>   |   |  |  |
| 84:0   | <b>24562-484</b>   |   |  |  |
| Vis Torx<br>M4 x 14, zingué, 100 pièces<br>Fixation montant/profil   | -  | -   | <b>24560-145</b>   |  |
| Vis CB<br>M2,5 x 10, acier, zingué, 100 pièces<br>Fixation profil/montant                                      | -  | -   | <b>24560-179</b>   |  |
| Vis à gorge cruciforme/rainure<br>M2,5 x 12,3, acier, nickelé, 100 pièces                                      | -  | <b>21101-101</b>  | <b>21101-101</b>   |  |
| Vis à gorge cruciforme<br>M2,5, noir, zingué, 100 pièces   | -  | <b>21101-102</b>  | <b>21101-102</b>   |  |
| Rondelle, matière plastique<br>2,7 x 5 x 1, matière plastique PA 6, 100 pièces                                 | -  | <b>21101-121</b>  | <b>21101-121</b>   |  |
| Joint textile, intérieur mousse,<br>enveloppe en gaine textile avec<br>revêtement CuNi, UL 94 V-0<br>10 pièces | -  | -   | <b>21101-855</b>   |  |

2) Les guide-cartes suivants ne sont pas compatibles : guide-cartes simples, guide-cartes simples renforcés et guide-cartes pour cartes 4,4"

- Fractionnement de l'espace de montage 6 U :
  - 2 x 3 U
  - 1 x 6 U
- Adapté au montage de cartes Europe (hauteur 100 mm) et cartes double Europe (hauteur 233,35 mm)

#### REMARQUE

- Joint CEM pour profils à commander séparément, voir page 6.56
- Bande de positionnement pour profils à commander séparément, voir page 6.35
- Profil arrière intermédiaire à commander séparément, voir page 6.33



# Bacs à cartes EuropacPRO ServicePLUS

## VERROUILLAGE CENTRAL

### TABLEAU DES RÉFÉRENCES

|                    |                         |  |  |
|--------------------|-------------------------|--|--|
|                    |                         | <b>Verrouillage central</b><br>Pour carte sans face avant  |  |
|                    |                         | <p>rep. 1 : profil, alu, anodisé;<br/>         rep. 2 : bande de repérage, blanc;<br/>         rep. 3 : protection transparente, matière plastique;<br/>         rep. 4 : 2 vis moletée;<br/>         rep. 5 : 2 écrous-coulisseaux;<br/>         rep. 6 : 2 écrous hexagonaux M2,5;<br/>         rep.7: joint caoutchouc; le profil permet le verrouillage de toutes les cartes et sert de support de repérage; montage possible sur les profils avant et arrière</p> |  |
| Largeur<br>F<br>84 | Longueur<br>mm<br>426,0 | 1 pièce<br><b>24560-167</b>  |  |

## CLOISON

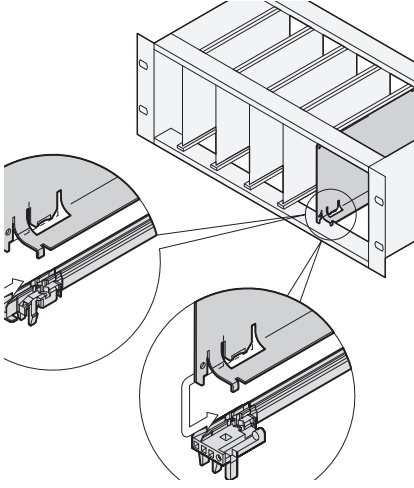
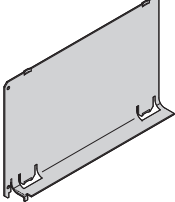
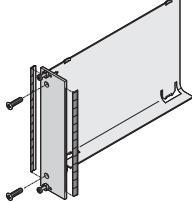
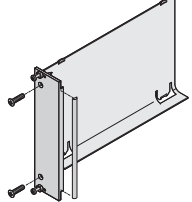
### TABLEAU DES RÉFÉRENCES

|                                  |  |   |   |   |   |  |   |  |
|----------------------------------|--|---|---|---|---|--|---|--|
|                                  |  |   |   |   | <b>Cloison</b><br>sens de montage avec joints CEM (acier inoxydable)                      |  | sens de montage avec joints CEM (textile) |  |
|                                  |  |   |   |   |   |  |   |  |
| Hauteur<br>U<br>3<br>3<br>6<br>6 | Profondeur<br>mm<br>160<br>220<br>160<br>220 | A<br>mm<br>158,3<br>218,3<br>158,3<br>218,3 | B<br>mm<br>135,0<br>195,0<br>135,0<br>195,0 | H<br>mm<br>113,5<br>113,5<br>246,9<br>246,9 | 10 pièces<br><b>34562-761</b><br><b>34562-762</b><br><b>34562-763</b><br><b>34562-764</b> |  |   |  |

# Bacs à cartes EuropacPRO ServicePLUS

## OBTURATEUR DE SLOTS

### TABLEAU DES RÉFÉRENCES

|  |           |           | Obturbateur  | Obturbateur avec face avant  |  |
|--|-----------|-----------|--|--|--|
|  |           |           | sans face avant  | face avant avec rainure latérale pour joint CEM (acier inoxydable)   | face avant en U pour joint CEM (textile)   |
|  |           |           |  <p>alu 1 mm, avec visserie de fixation; empêche un court-circuit d'air aux emplacements non utilisés; à insérer dans la rainure du guide-carte</p> |  <p>obturbateur, alu 1 mm; face avant, alu 2,5 mm, face vue anodisée, face d'appui conductrice; joint CEM (acier inoxydable); empêche un court-circuit d'air aux emplacements non utilisés; à insérer dans la rainure du guide-carte</p> |  <p>obturbateur alu 1 mm, face avant profilé alu 2,5 mm, face vue anodisée, face d'appui conductrice; joint CEM (textile), empêche un court-circuit d'air aux emplacements non utilisés; à insérer dans la rainure du guide-carte</p> |
| Profondeur mm  | Largeur F | Hauteur U | 1 pièce  | 1 pièce  | 1 pièce  |
| 160  | 4         | 3         | <b>34562-823</b>   | <b>20848-712</b>   | <b>20848-728</b>   |
| 160  | 4         | 6         | <b>34562-826</b>   | <b>20848-720</b>   | <b>20848-736</b>   |
| 220  | 4         | 3         | <b>34562-824</b>   | 20848-713  | 20848-729  |
| 220  | 4         | 6         | 34562-827  | 20848-721  | 20848-737  |
| Outil de montage pour joint CEM (acier inoxydable), 1 pièce                      |           |           | -  | <b>24560-270</b>   | -  |

Joint CEM en acier inoxydable, pour les faces avant en forme de U

1 Kit, 3U, 10pcs **21102-105**  
1 Kit, 6U, 10pcs **21102-107**

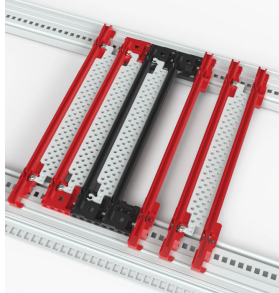
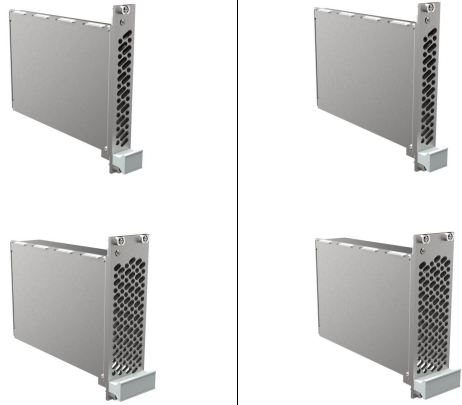
### REMARQUE

- Obturbateur pour profondeur 280 mm et pour cartes rear I/O 80 mm, sur demande

# Bacs à cartes EuropacPRO ServicePLUS

## AIR BENDER OU CASSETTE AIRINLET, AVEC FILTRE DE SLOTS

### TABLEAU DES RÉFÉRENCES

|               |           |           | Air Bender, 70P blockage 4HP  | Cassette AirInlet, avec filtre:  |  |
|---------------|-----------|-----------|---|--|--|
|               |           |           |   | PIU avec Panneau face avant en U pour textile CEM joint  | PIU avec face avant en U pour CEM acier inox CEM joint |
|               |           |           |  <p>Blocage d'air 70 % : le système AirBender introduit une impédance d'air supplémentaire dans les slots où se trouvent des composants moins critiques, en redirigeant le flux d'air vers les zones plus vulnérables et en améliorant le refroidissement de toutes les cartes Installation facile : il suffit d'insérer l'insert AirBender dans les guide-cartes en plastique si besoin, vous pouvez également le fixer à l'aide d'une vis Favorise la réduction du bruit des ventilateurs en préservant leur efficacité<br/>Material: Polycarbonate, grey<br/>Guide-cartes: Voir page 6.40ff</p> |  <p>La cassette AirInlet augmente les performances globales de refroidissement du châssis et de chaque slot jusqu'à 200 %. Elle crée une entrée d'air supplémentaire depuis la face avant perforée jusqu'à la partie inférieure du plénum d'air en utilisant les slots inutilisés de tous les bacs à cartes 19"<br/>En plus de l'entrée d'air supplémentaire, elle empêche l'air de circuler dans le slot et le bloque efficacement, pour une optimisation sans faille.<br/>Installation facile par simple insertion de l'AirInlet</p> |  |
| Profondeur mm | Largeur F | Hauteur U | 10 pieces   | 1 piece  | 1 piece  |
| 160           | 4         |           | <b>24563-040</b>  |  |  |
| 160           | 4         | 3         |   | <b>24563-030</b>   | <b>24563-032</b>                                       |
| 160           | 8         | 3         |   | <b>24563-031</b>   | <b>24563-033</b>                                       |

#### REMARQUE

- Obturateur pour profondeur 280 mm et pour cartes rear I/O 80 mm, sur demande

# Bacs à cartes EuropacPRO ServicePLUS

## INTÉGRATION D'UN BAC À CARTES DANS UNE BAIE



06101006

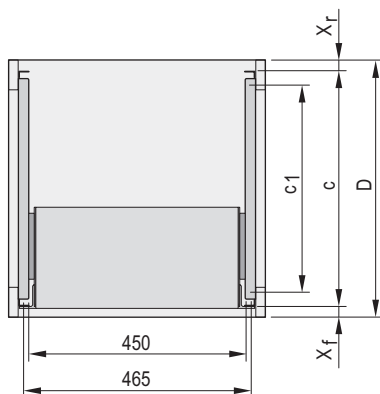
- Permet de monter un bac à cartes 84 F au niveau du plan 19"
- Charge admissible 25 kg par paire
- Le rail DIN est adapté (1+2) aux cotes de montage de la baie (vissé sur les montants 19" de la baie); le rail adaptateur (3+4) dépend de la profondeur et des cotes de montage du bac à cartes (inséré comme une glissière télescopique dans le rail DIN)
- Avis de sécurité : pas de dispositif de sécurité, pas d'arrêt en fin de course

### COMPOSITION (kit)

| Rep. | Qté | Description                         |
|------|-----|-------------------------------------|
| 1    | 2   | Rail DIN, alu                       |
| 2    | 1   | Lot visserie de fixation            |
| 3    | 2   | Profilé alu, avec bande taraudée M4 |
| 4    | 1   | Lot visserie de fixation            |

### Tableau des références

#### Rail de guidage à monter dans une baie



06108082

| Description | Prof. mm | $x_f$ mm | $x_r$ mm | c mm | c1 mm | Référence (2 pièces) |
|-------------|----------|----------|----------|------|-------|----------------------|
| VARISTAR    | 600      | 50       | 50       | 500  | 368,8 | <b>24562-464</b>     |
| VARISTAR    | 800      | 50       | 50       | 700  | 568,8 | <b>24562-466</b>     |
| VARISTAR    | 900      | 50       | 50       | 800  | 668,8 | <b>24562-467</b>     |
| VARISTAR    | 1000     | 50       | 50       | 900  | 768,8 | <b>24562-468</b>     |
| VARISTAR    | 1100     | 50       | 50       | 1000 | 868,8 | <b>24562-472</b>     |
| VARISTAR    | 1200     | 50       | 50       | 1100 | 968,8 | <b>24562-473</b>     |
| eurorack    | 600      | 60       | 60       | 480  | 397   | <b>24562-449</b>     |
| eurorack    | 800      | 60       | 60       | 680  | 597   | <b>24562-451</b>     |
| eurorack    | 900      | 60       | 60       | 780  | 697   | <b>24562-452</b>     |
| NOVASTAR    | 500      | 33       | 60       | 407  | 350   | <b>24562-460</b>     |
| NOVASTAR    | 600      | 33       | 60       | 507  | 450   | <b>24562-461</b>     |
| NOVASTAR    | 800      | 33       | 60       | 707  | 650   | 24562-474            |
| Labrack     | 250      | 0        | 0        | 250  | 162   | <b>24562-446</b>     |

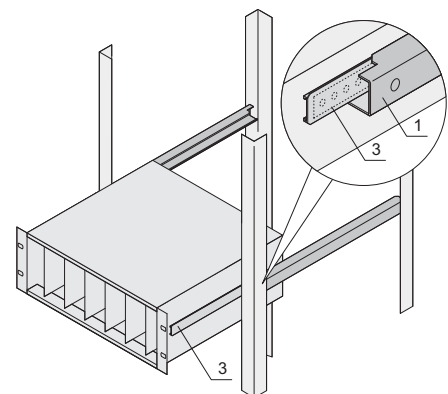
 $x_f$ ,  $x_r$  : distance du plan 19" au bord de la baie (avant, arrière)

c : entraxe des plans 19",

c1 : cote de montage du profil aux montants 19"

### Tableau des références

#### Profil raidisseur pour bac à cartes



06108072

| Pour profondeur de bac à cartes mm | Référence (2 pièces) |
|------------------------------------|----------------------|
| 175                                | <b>24562-453</b>     |
| 235                                | <b>24562-454</b>     |
| 295                                | <b>24562-455</b>     |
| 355                                | <b>24562-456</b>     |
| 415                                | <b>24562-457</b>     |
| 475                                | <b>24562-458</b>     |

# Accessoires pour baies EuropacPRO

## GLISSIÈRES TÉLESCOPIQUES, MINCES, POUR BACS À CARTES

- Adapté à bac à cartes large 84 F (type F, type H, type L)
- Butée en cas de course totale
- Décrochable
- Longueur de course > 100 %
- Largeur de la glissière 7,5 mm
- Largeur utile maximale des étagères/tiroirs l = 84 F (435 mm)

### COMPOSITION

| Rep. | Qté | Description                           |
|------|-----|---------------------------------------|
| 1    | 2   | Glissière télescopique, acier, zingué |

00516001

### TABLEAU DES RÉFÉRENCES

| Long. L<br>mm | Longueur de course Y<br>mm | Charge admissible P<br>kg | Référence |
|---------------|----------------------------|---------------------------|-----------|
|---------------|----------------------------|---------------------------|-----------|

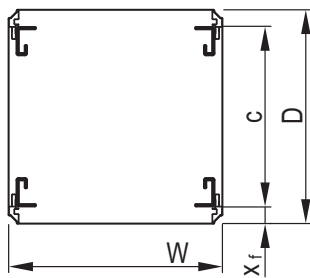
|     |   |    |                  |
|-----|---|----|------------------|
| 559 | Voir le tableau Caractéristiques techniques | 15 | <b>60110-440</b> |
|-----|---|----|------------------|

#### Accessoires

|  |                  |
|--|------------------|
| Visserie de fixation pour Novastar, permet de monter 2 glissières télescopiques, 1 lot | <b>21120-193</b> |
|--|------------------|

|  |                  |
|--|------------------|
| Visserie de fixation pour Novastar, permet de monter 2 glissières télescopiques, 1 lot | <b>21120-194</b> |
|--|------------------|

|  |                     |
|--|---------------------|
| <b>Livré non monté avec la baie ou le bâti</b> | <b>Référence/35</b> |
|--|---------------------|



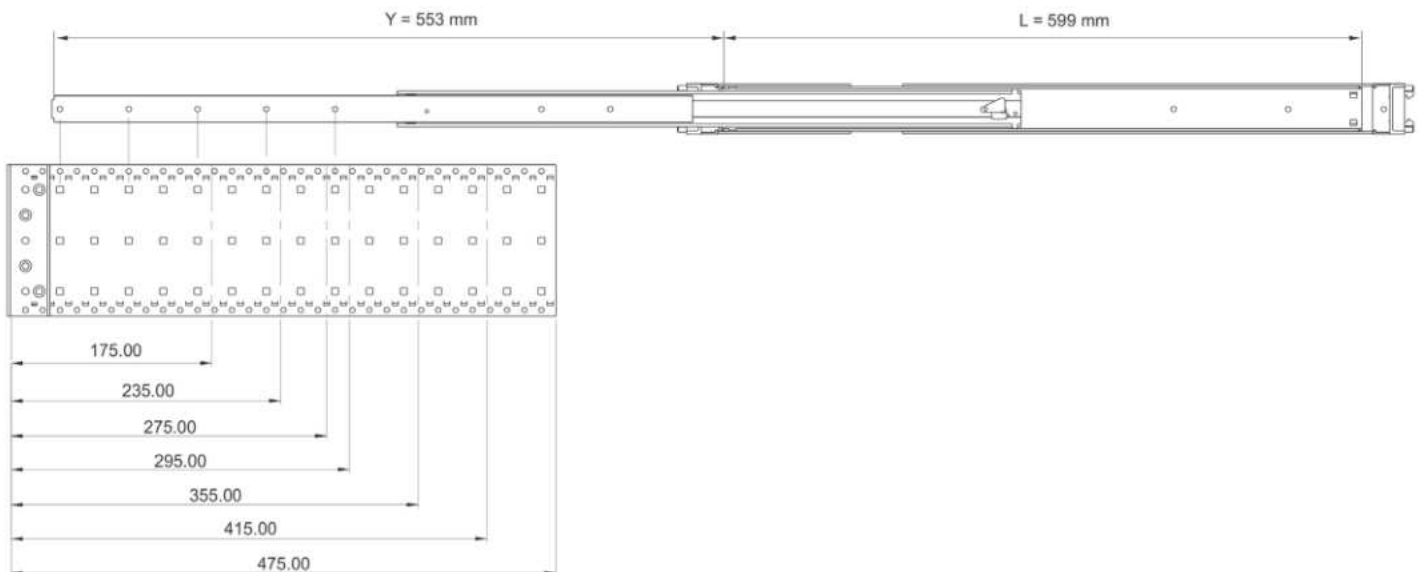
Dimensions C : Varistar 500 mm et 700 mm, Novastar 507 mm à 707 mm <sup>01004146</sup>

### Caractéristiques techniques

| Longueur L<br>mm | Longueur de course Y |                   |                   |
|------------------|----------------------|-------------------|-------------------|
|                  | Varistar SL/HD<br>mm | Novastar SL<br>mm | Novastar HD<br>mm |
| 559              | 553                  | 565               | 555               |

### REMARQUE

- Visserie de fixation pour montage au niveau du plan 19" à commander séparément
- Le rail télescopique ne peut pas être combiné avec BGTR avec profil d'angle (arrière)



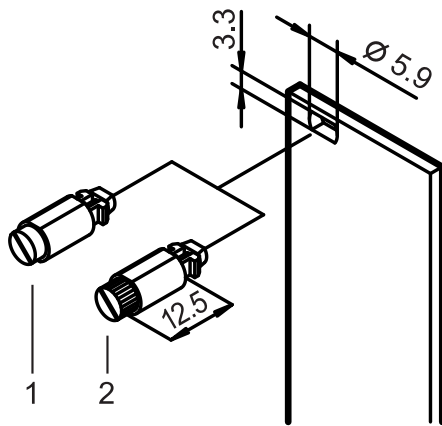
00521051

# Accessoires pour baies EuropacPRO

## VISSERIE DE FIXATION

- Vis quart de tour
- Rondelles
- Vis
- Ecrous
- Outils

### VIS QUART DE TOUR



06702062

- Résistant aux vibrations et secousses
- Verrouillage 1/4 de tour avec butée
- Position verrouillée identifiable par la position de la fente du tournevis

#### COMPOSITION

| Qté | Description                                      |
|-----|--|
| 1   | Cheville d'arrêt, acier, verrouillage zinc moulé |
| 1   | Oeillet à sertir, POM                            |

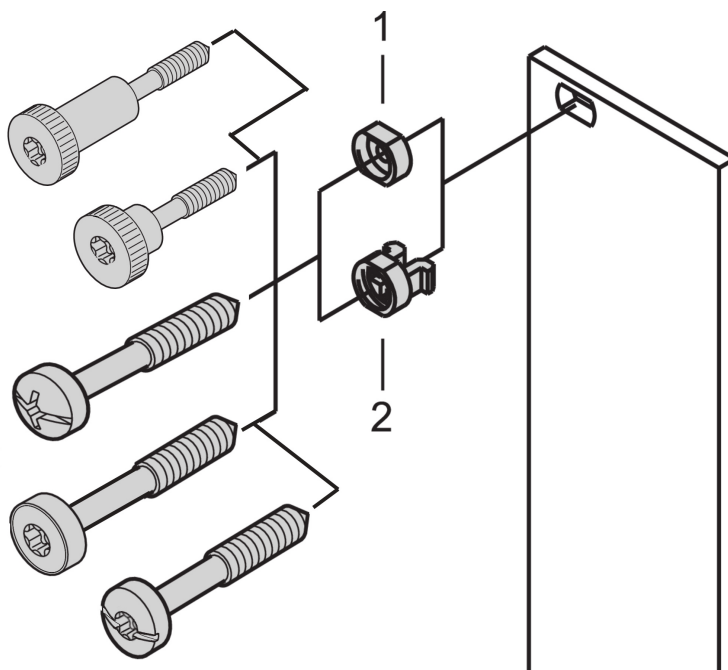
#### TABLEAU DES RÉFÉRENCES

| Rep. | Description                     | Qté | Référence        |
|------|---------------------------------|-----|------------------|
| 1    | A tête fendue, gris             | 100 | <b>21101-847</b> |
| 1    | A tête fendue, noir             | 100 | <b>21101-848</b> |
| 2    | Vis à tête moletée fendue, gris | 100 | <b>21101-849</b> |
| 2    | Vis à tête moletée fendue, noir | 100 | <b>21101-850</b> |

#### REMARQUE

Vis quart de tour : montage sans bande taraudée

### OEILLET



#### TABLEAU DES RÉFÉRENCES

| Rep. | Description                            | Qté | Référence        |
|------|--|-----|------------------|
| 2    | Oeillet en matière plastique, PA, gris | 100 | <b>21100-464</b> |
| 2    | Oeillet en matière plastique, PA, noir | 100 | <b>21100-591</b> |
| 1    | Oeillet métallique, laiton, nickelé    | 10  | <b>21100-659</b> |
| 1    | Oeillet métallique, laiton, nickelé    | 100 | <b>21100-660</b> |
| 1    | Oeillet métallique, laiton, noir       | 10  | <b>21100-885</b> |
| 1    | Oeillet métallique, laiton, noir       | 100 | <b>21100-886</b> |
| 1    | Oeillet métallique, acier inoxydable   | 10  | <b>21100-661</b> |
| 1    | Oeillet métallique, acier inoxydable   | 100 | <b>21100-662</b> |






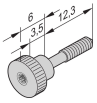

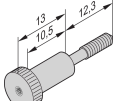
#### REMARQUE

- Les oeillets métalliques doivent être sertis dans les faces avant
- Oeillet non compatible avec la face avant 2 F

# Accessoires pour baies EuropacPRO

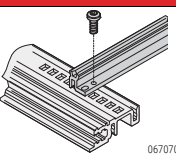
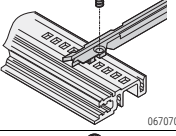
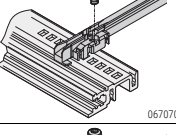
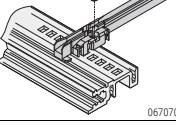
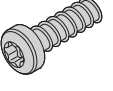
## VIS À GORGE

**TABLEAU DES RÉFÉRENCES**

| Description   | Utilisation   | Couple      | Matière                     | Dimensions  | Qté | Référence        |
|---|---|-------------|-----------------------------|-------------|-----|------------------|
|  Vis à gorge cruciforme Philips  | Pour fixation de faces avant<br>En cas d'utilisation de bandes taraudées                                    | max. 0,3 Nm | acier nickelé               | M2,5 x 12,3 | 100 | <b>21102-026</b> |
|  Vis à gorge cruciforme Pozi   | Pour fixation de faces avant<br>En cas d'utilisation de bandes taraudées                                    | max. 0,3 Nm | acier nickelé               | M2,5 x 12,3 | 100 | <b>21101-101</b> |
|   | Pour fixation de faces avant<br>En cas d'utilisation de bandes taraudées                                    | max. 0,3 Nm | acier, inoxydable           | M2,5 x 12,3 | 100 | <b>21101-906</b> |
|   | Pour fixation de faces avant<br>En cas d'utilisation de bandes taraudées                                    | max. 0,3 Nm | acier, galvanisé, noir      |             |     | <b>21101-102</b> |
|  Vis à gorge Torx / cruciforme   | Pour fixation de faces avant<br>En cas d'utilisation de bandes taraudées                                    | max. 0,3 Nm | acier nickelé               | M2,5 x 12,3 | 100 | <b>21101-976</b> |
|  Vis à gorge Torx  | Pour fixation de faces avant<br>En cas d'utilisation de bandes taraudées                                    | max. 0,3 Nm | acier nickelé               | M2,5 x 12,3 |     | <b>21101-782</b> |
|   | Pour fixation de faces avant<br>En cas d'utilisation de bandes taraudées                                    | max. 0,3 Nm | acier zingué, noir          | M2,5 x 12,3 | 100 | <b>21101-783</b> |
| Vis à gorge moletée, Torx 8   |   |             |                             |             |     |                  |
|     | Pour fixation de faces avant<br>En cas d'utilisation de bandes taraudées                                    | max. 0,3 Nm | laiton, sans plomb, nickelé | M2,5 x 12,3 | 100 | <b>21101-749</b> |
|   | Pour fixation de faces avant<br>En cas d'utilisation de bandes taraudées<br>Pour profils à lèvres allongées | max. 0,3 Nm | laiton, sans plomb, nickelé | M2,5 x 12,3 | 100 | <b>21101-909</b> |

## VIS TORX


**TABLEAU DES RÉFÉRENCES**

| Description   | Utilisation  | Couple      | Matière                       | Dimensions | Qté | Référence        |
|---|--|-------------|-------------------------------|------------|-----|------------------|
|  06707058 | Pour fixation de guide-cartes alu haute rigidité;                              | max. 0,2 Nm | acier zingué lamellaire, noir | 2,5 x 7,3  | 100 | <b>24560-157</b> |
|  06707058 | Pour cartes de hauteur 4,4", guide-cartes sur profil, europacPRO, ratiopacPRO; | max. 0,2 Nm | acier zingué                  | 2,5 x 7,7  | 100 | <b>24560-158</b> |
|  06707058 | Pour fixation des guide-cartes en matière plastique sur le profil;             | max. 0,2 Nm | acier zingué                  | 2,5 x 9,3  | 100 | <b>24560-141</b> |
|  06707058 | Pour fixation des guide-cartes en matière plastique sur les profils            | max. 0,2 Nm | acier zingué                  | 2,5 x 9,3  | 100 | <b>21500-039</b> |
|  06707058 | Pour montant 6 U, montage carte-mère profil intermédiaire                      |             | acier zingué                  | 2,5 x 10   | 100 | <b>24560-179</b> |

# Accessoires pour baies EuropacPRO





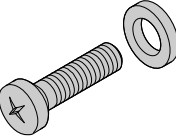

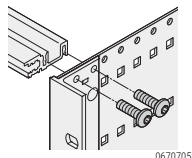

## VIS F TORX

### TABLEAU DES RÉFÉRENCES

| Description   | Utilisation  | Matière      | Dimensions | Qté | Référence        |
|---|--|--------------|------------|-----|------------------|
| <br>Vis Torx | Pour la fixation des montants de reprise de blindage europacPRO, ratiopacPRO                     | acier zingué | M4 x 5     | 100 | <b>24560-139</b> |
|   | Pour kit de fractionnement, fixation de profils sur le montant, avec fonction de mise à la masse | acier zingué | M4 x 14    | 100 | <b>24560-145</b> |

## VIS CB TORX


### TABLEAU DES RÉFÉRENCES

| Description  | Utilisation  | Matière               | Dimensions    | Qté | Référence        |
|--|--|-----------------------|---------------|-----|------------------|
| <br>Vis à tête cylindrique, torx et à fente, filetage autotaraudeur | Pour fixation des cartes-mères   | acier zingué          | M2,5 x 6      | 100 | <b>24560-159</b> |
| <br>Vis CB Torx   | Pour bande d'adaptation et fixation de connecteur  | acier nickelé         | M2,5 x 7      | 100 | <b>24560-147</b> |
|  | Pour bande de positionnement   | acier nickelé         | M2,5 x 10     | 100 | <b>24560-148</b> |
| <br>   | Pour fixation des cartes-mères   | acier nickelé         | M2,5 x 12     | 100 | <b>24560-161</b> |
|  |  | acier nickelé         | M2,5 x 14     | 100 | <b>24560-162</b> |
| <br>Rondelle  | -  | matière plastique, PA | 2,8 x 6,3 x 2 | 100 | <b>21101-964</b> |
| <br>Vis + rondelle frein (PA)                                     | Pour fixation des cartes-mères   | acier nickelé         | M2,5 x 12     | 100 | <b>21100-777</b> |
| <br>Vis CB avec Torx  | Pour fixation de l'équerre, capot arrière, équerre d'habillage sur le flanc, patte de prolongation et patte d'assemblage | acier zingué          | M4 x 6        | 100 | <b>24560-135</b> |
|  | Pour visser le capot ou panneau de montage, avec fonction de mise à la masse   | acier zingué          | M4 x 6        | 100 | <b>24560-151</b> |
|  | Pour visser le capot ou plaque de montage, avec fonction de mise à la masse, vis autotaraudeuse                          | acier, zingué         | M4 x 6        | 100 | <b>21101-884</b> |
| <br>  | Pour fixation des profils sur le flanc, si un guide-carte est vissé sur le 1er slot                                      | acier, zingué         | M4 x 10       | 100 | <b>24560-155</b> |
|  | Pour fixation du profil sur le flanc, avec fonction de mise à la masse   | acier zingué          | M4 x 14       | 10  | <b>24560-131</b> |
| <br>  | Pour fixation du profil sur le flanc, avec fonction de mise à la masse   | acier zingué          | M4 x 14       | 100 | <b>24560-130</b> |

# Accessoires pour baies EuropacPRO

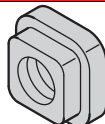
## VIS POINTEAU

### TABLEAU DES RÉFÉRENCES

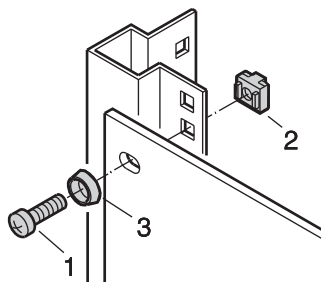
| Description  | Utilisation   | Matière          | Dimensions      | Qté | Référence        |
|--|---|------------------|-----------------|-----|------------------|
| <br>06702053 | Pour bandes taraudées M2,5 et bandes de positionnement<br>Couple de rotation 0,37Nm | acier inoxydable | M2,5 x 9, Torx8 | 100 | <b>21102-980</b> |
|  | Pour bandes taraudées M2,5  | acier nickelé    | M2,5 x 8        | 100 | <b>21100-276</b> |
|  | Pour bandes taraudées M3  | acier zingué     | M3,0 x 8        | 100 | <b>21100-646</b> |

## ECROU CARRÉ

### TABLEAU DES RÉFÉRENCES

| Description  | Utilisation  | Matière      | Dimensions | Qté | Référence        |
|--|--|--------------|------------|-----|------------------|
| <br>AZA45921 | Pour fixation de pièces sur les flancs, profils supports, plaques de montage | acier zingué | M4         | 100 | <b>24560-140</b> |

## KIT DE FIXATION



SC128XXX

- Pour fixation des bacs à cartes dans une baie ou un coffret 19"
- Pour montage de coffrets de table équipés d'équerres 19" dans une baie

### COMPOSITION (kit)

| Rep. | Description                              |
|------|--|
| 1    | Vis M6 x 16, zingué cruciforme           |
| 2    | Rondelle en matière plastique, ABS, noir |
| 3    | Ecrou-cage M6 zingué                     |

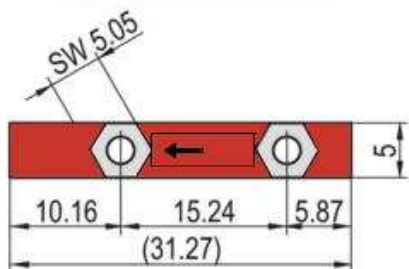
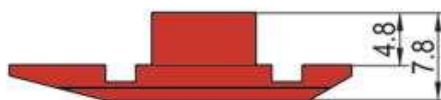
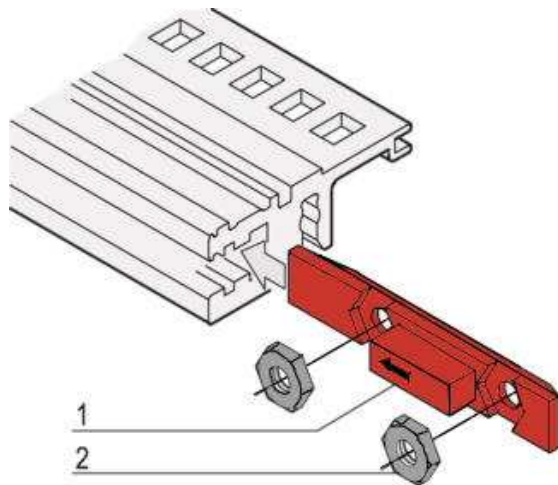
### TABLEAU DES RÉFÉRENCES

| Description   | Référence        |
|---|------------------|
| Lot 8 vis, 8 rondelles, 8 écrous-cages                | <b>21100-435</b> |
| Lot 50 x vis M6, 50 x rondelles, 50 x écrous-cages    | <b>21101-809</b> |
| Lot 100 x vis M6, 100 x rondelles, 100 x écrous-cages | <b>21101-810</b> |

- Pour équerre 19" d'épaisseur 1,5 mm voir visserie de fixation chapitre Accessoires pour baies

# Accessoires pour baies EuropacPRO

## ECROU-COULISSEAU



- Le coulisseau est inséré dans la rainure du profil avant/arrière (type VT)

### COMPOSITION (kit)

| Rep. | Qté | Description                       |
|------|-----|-----------------------------------|
| 1    | 1   | Coulisseau, PBT, rouge, UL 94 V-0 |
| 2    | 2   | Ecrou, M2,5, acier, zingué        |

### TABLEAU DES RÉFÉRENCES

| Description            |                              | Référence        |
|------------------------|------------------------------|------------------|
| Ecrou-coulisseau lot 1 | 100 coulisseaux / 200 écrous | <b>24560-165</b> |
| Ecrou-coulisseau lot 2 | 12 coulisseaux / 24 écrous   | <b>24560-166</b> |

### REMARQUE

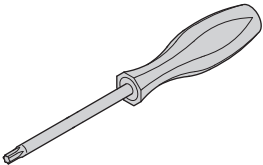


- Ecrous en position 3 pour :
  - faces avant abattantes, 84 F
  - faces avant ou panneaux arrière, 84 F
- Ecrous en position 4 pour :
  - faces avant pivotantes
- Ecrous en position 3 et 4 pour :
  - deux faces avant

06702060

# Accessoires pour baies EuropacPRO

## OUTIL DE FIXATION

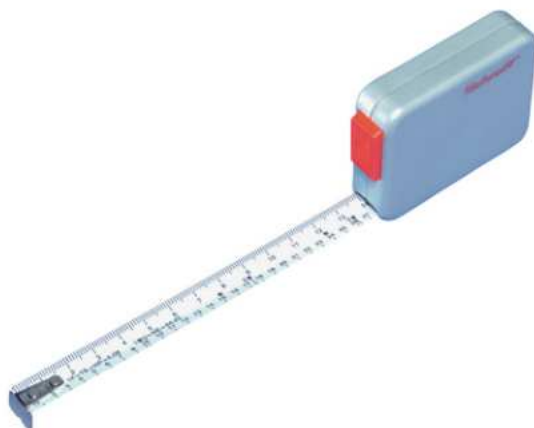
### TABLEAU DES RÉFÉRENCES

|   | Description      | Utilisation   | Dimensions | Qté | Référence        |
|---|------------------|---|------------|-----|------------------|
|     | Tournevis Torx   | Pour la fixation de guide-cartes sur des profils de montage   | T8         | 1   | <b>64560-026</b> |
|   |                  | pour fixation du système de verrouillage du capot   | T10        | 1   | <b>64560-230</b> |
|   |                  | pour fixation des profils et capots arrière sur les flancs, tôles de protection, équerres de fixation et poignées | T20        | 1   | <b>64560-027</b> |
|    | Outil de montage | Facilite le montage des joints CEM en acier inoxydable sur les profils et les capots                              | –          | 1   | <b>24560-271</b> |
|  | Outil de montage | Facilite le montage des joints CEM en acier inoxydable sur les faces avant avec rainures latérales                | –          | 1   | <b>24560-270</b> |

### REMARQUE

- Outil facilitant l'insertion des pions de détrompage dans les guide-cartes sur demande

## MÈTRE RUBAN



- Mètre ruban gradué en cm, U, F (longueur 2 m)
- Boîtier en matière plastique, ruban métallique à retour automatique

### TABLEAU DES RÉFÉRENCES

| Description | Qté pièce(s) | Référence        |
|-------------|--------------|------------------|
| Mètre ruban | 1            | <b>89009-001</b> |

# Accessoires pour baies EuropacPRO

## EXEMPLES D'APPLICATIONS

### Applications dans le domaine des transports et de la défense



06108006

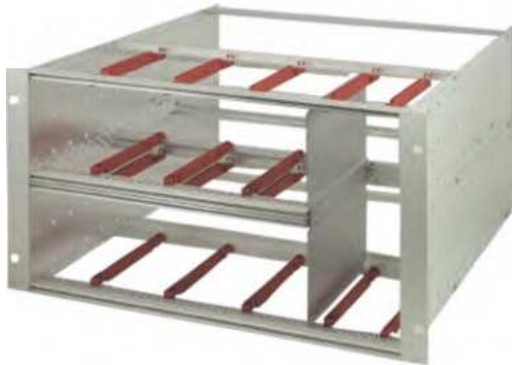
- Cadre de montage pour bac à cartes ferroviaire de largeur 36 F, cadre en acier inoxydable



06103001

- Montage stable grâce à une double fixation
- Guide latéral dans la baie
- Montage mixte 6 U + 2 x 3 U

### Applications dans le domaine des tests et mesures



06108002

- Montage mixte 2 x 3 U dans 6 U
- Cloison permettant de séparer diverses zones
- Avec guide-cartes renforcés



06108003

- Bac à cartes avec unité de ventilation supplémentaire
- Adaptation inférieure et supérieure intégrées au flanc

### Applications dans le domaine des télécoms



06112023

- Bac à cartes blindé pour application personnalisée avec plaque de montage, capot inférieur et capot supérieur
- Plaque de montage pour composants lourds



06101005

- Bac à cartes avec guide-câbles en matière plastique pour fibres optiques
- Panneau de connexion supérieur

# Bacs à cartes – EuropacPRO

## SOLUTIONS STANDARD POUR APPLICATIONS PERSONNALISÉES

Assemblage simplifié, facilité de composition. La plate-forme modulaire europacPRO permet de réaliser de nombreuses configurations et de couvrir différentes classes de charges. Les composants ont été conçus pour un montage et un démontage simple et rapide.

Kits europacPRO :



06104001

La livraison s'effectue dans un emballage peu encombrant. Selon les kits, les bandes taraudées ou les joints CEM sont prémontés sur les profils.

Deux possibilités de réaliser votre bac à cartes :

- Kits
- Configurations personnalisées

Configurations personnalisées :

TABLEAU DES RÉFÉRENCES

| Flanc  |          | Équerre 19" avec décroché pour poignets  | Équerre 19" avec décroché pour poignets | Équerre 19" réglable en profondeur | Joint CEM (acier inoxydable)   | Équerre (rouillage)   | Plats (assemblage pour flancs)  |
|--|----------|--|---|------------------------------------|--|---|---|
| Type F   |          |  |   |                                    |  |   |   |
|  |          |  |   |                                    |  |   |   |
| sandwiché 19" alu. 2 mm, passifs, équerre 19" et équerre d'assemblage commander séparément |          | avec rainure latérale pour joint CEM (acier inox.), profilé alu. face d'assemblage décollable, face vue anodisée |   | profilé alu. cassé                 | à insérer dans la rainure latérale de la face avant, pour températures supérieures à 70° C | profilé alu. cassé collé, avec rainure latérale pour joint CEM (acier inoxydable), non compatible avec le capot arrière | alésé moulu, avec visserie de fixation, pour assembler 2 x 2 flancs (à un alu. dessus et l'autre) |
| Hauteur  | Prof. mm | 1 pièce  | 1 pièce                                 | 1 pièce                            | 1 pièce  | 1 pièce   | 4 pièces  |
| B  | 175      | 24560-185  |   |                                    |  |   |   |
| B  | 235      | 24560-187  |   |                                    |  |   |   |
| B  | 275      | 24579-300  |   |                                    |  |   |   |
| B  | 277,75   | 24579-002  |   |                                    |  |   |   |
| B  | 295      | 24560-189  | 24560-197                               | 24560-198                          | 24560-199  | 21101-705   | 24561-198   |
| B  | 355      | 24560-191  |   |                                    |  |   | 21101-954   |

06109052

Vous concevez votre bac à cartes en fonction de vos besoins. Il vous sera livré complètement assemblé via notre ServicePLUS assembly (quelle que soit la quantité commandée). Nous effectuons également des modifications et découpes à votre convenance, avec un délai optimisé grâce au ServicePLUS express.

## PROFILS ET FLANCS POUR DIFFÉRENTES CLASSES DE CHARGES



allégé ("light")

06197007

haute rigidité ("heavy")

06197008

durci ("rugged")

06112004

Les profils sont proposés pour trois classes de charges

- Type allégé ("light"), charge jusqu'à env. 7,5 kg
- Type haute rigidité ("heavy"), charge > 7,5 kg
- Type durci ("rugged"), charge 15 kg



Type Light

06197002



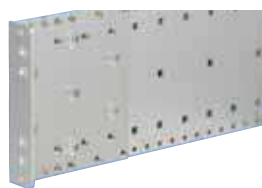
Type Flexible

06197003



Type Heavy

06197004



Type Rugged

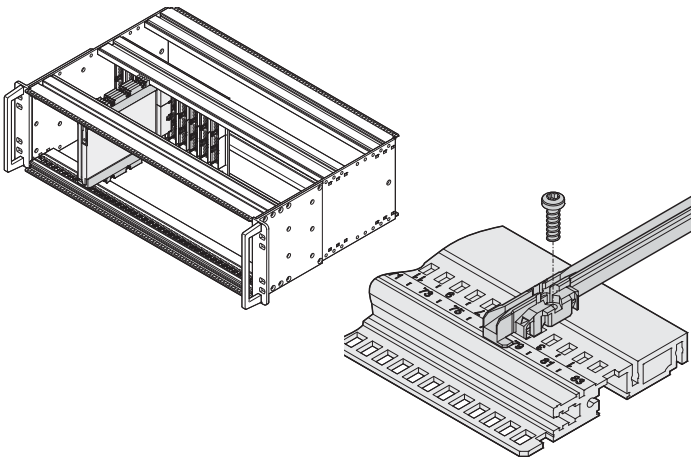
06112021

Les flancs sont proposés pour quatre classes de charges

- Light, version économique avec équerre de racking 19" intégrée
- Flexible, avec équerre de racking 19" réglable en profondeur, non montée
- Heavy, avec équerre de racking 19" clinchée pour une tenue aux chocs et vibrations jusqu'à 5 g
- Rugged, avec équerre de racking 19" clinchée et d'épaisseur renforcée pour une tenue aux chocs et vibrations jusqu'à 25 g
- La combinaison des 3 types de profils avec les 4 types de flancs permet de réaliser de nombreuses variantes pour répondre aux différents besoins du marché

# Bacs à cartes – EuropacPRO

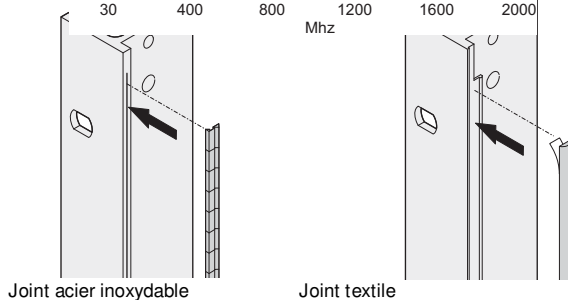
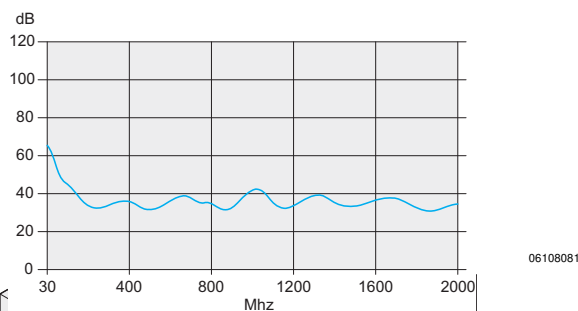
## GUIDE-CARTES EN MATIÈRE PLASTIQUE ET PROFILÉ ALUMINIUM



Les guide-cartes assurent la jonction entre la mécanique du bac à cartes et les modules (cartes, modules enfichables, cassettes, cassettes de mémoire de masse, ...).

Les guide-cartes en matière plastique possèdent un clip robuste assurant un maintien stable, également en cas de chocs. Les guide-cartes peuvent être vissés sur les profils type haute rigidité (H, "heavy") et type durci (R, "rugged"). Pour les charges extrêmes, les guide-cartes sont en profilé aluminium. Afin d'éviter les erreurs d'insertion de modules, nous proposons un détrompage mécanique selon IEEE 1101.10/11, CEI 60297-3-103. La graduation en "F" des profils (à partir de 28 F) et le marquage des guide-cartes facilitent le bon positionnement. Notre offre de produits comprend également les réceptacles pour l'intégration des Conduction Cooled Assemblies (CCA) dans un bac à cartes.

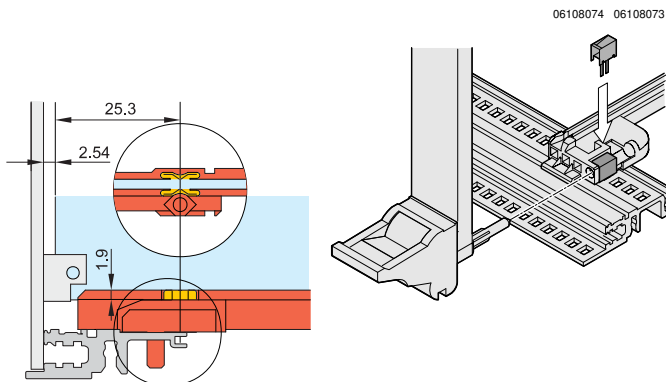
## BLINDAGE ÉLECTROMAGNÉTIQUE ET ESD



La plate-forme europacPRO offre diverses solutions standard pour répondre aux exigences du marché en matière de CEM (compatibilité électromagnétique) et pour protéger l'électronique des décharges électrostatiques (ESD).

### Blindage efficace

Les deux concepts de blindage sur l'avant/l'arrière du bac à cartes s'adaptent pleinement à toutes les exigences et permettent la mise en place de toutes les faces avant Schroff. Le blindage à l'avant du bac à cartes s'effectue à l'aide de joints CEM (acier inoxydable ou textile).



### ESD (décharges électrostatiques)

Afin d'éviter les décharges électrostatiques lors de l'insertion des cartes, des clips ESD sont insérés dans les guide-cartes. Ils établissent le contact entre les cartes et la masse du bac à cartes.

Deux zones ESD sont définies sur les cartes Europe d'après la norme CEI 60297-3-101. Les clips ESD pour guide-cartes europacPRO permettent de réaliser les deux variantes suivantes :

- zone ESD (supérieure/inférieure) sur toute la longueur de la carte
- zone ESD (supérieure/inférieure) débutant à 70 mm en retrait et allant jusqu'à l'extrémité de la carte

## **North America**

**Warwick, RI, USA**

Tel +1.401.738.1722

**San Diego, CA, USA**

Tel +1.858.740.2400

## **Europe, Middle East & India**

**Straubenhardt, Germany**

Tel +49 7082 794 0

**Betschdorf, France**

Tel +33 3 88 90 64 90

**Warsaw, Poland**

Tel +48 22 209 98 35

**Hemel Hempstead,**

**Great Britain**

Tel +44 1442 24 04 71

**Lainate, Italy**

Tel +39 02 932 714 1

**Dubai, United Arab Emirates**

Tel +971 4 82 38 666

**Bangalore, India**

Tel +91 80 6715 8900

**Istanbul, Turkey**

Tel +90 541 368 0941

## **Asia Pacific**

**Shanghai, China**

Tel +86 21 2412 6943

**Singapore**

Tel +65 6768 5800

**Shin-Yokohama, Japan**

Tel +81 45 476 0271

Our powerful portfolio of brands:

**CADDY ERICO HOFFMAN RAYCHEM SCHROFF TRACER**



[nVent.com/SCHROFF](https://www.nvent.com/SCHROFF)