



CONNECT AND PROTECT

## 液压&手动工具

柔性母排和硬铜排加工及成型解决方案

  
nvent

ERIFLEX



## 摘要

### 液压工具

nVent ERIFLEX Flexibar及硬铜排液压加工中心.....	04
nVent ERIFLEX Flexibar及硬铜排液压冲孔机.....	08
nVent ERIFLEX Flexibar及硬铜排液压冲孔机附件.....	09
液压冲孔机用压线工具.....	10
nVent ERIFLEX Flexibar及硬铜排液压折弯机.....	11
硬铜排液压剪切工具.....	12
nVent ERIFLEX Flexibar液压剪切工具.....	13

### 手动工具

nVent ERIFLEX Flexibar手动加工中心.....	14
nVent ERIFLEX Flexibar叠弯工具MFF.....	17
nVent ERIFLEX Flexibar折弯工具HFBT.....	20
nVent ERIFLEX Flexibar剪切, 折弯和扭曲工具.....	22
nVent ERIFLEX Flexibar钻孔工具, 剥皮工具, 剥皮刀.....	23
nVent ERIFLEX Flexibar手动冲孔工具及附件.....	24
nVent ERIFLEX Flexibar轻型折弯平弯工具, 编织线压接.....	25
Din 轨切割冲孔工具.....	26
相互对照表.....	27

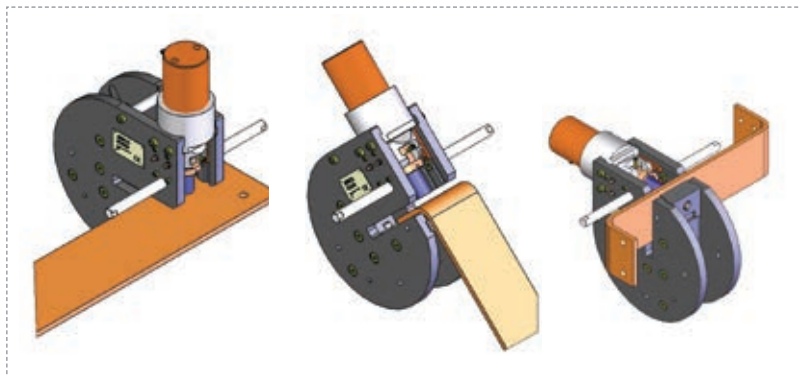
# nVent ERIFLEX Flexibar及硬铜排液压加工中心



硬铜排液压切割刀



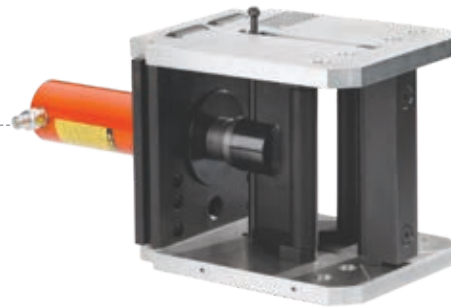
硬铜排及柔性母排液压冲孔机



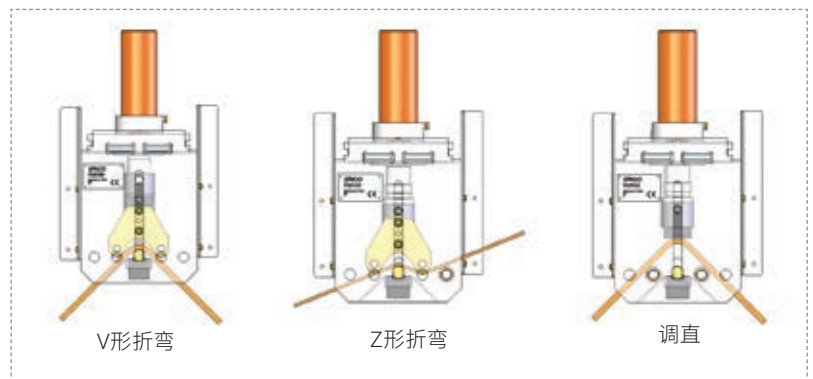
四通道换向阀



可调节角度控制器



液压硬铜排折弯机



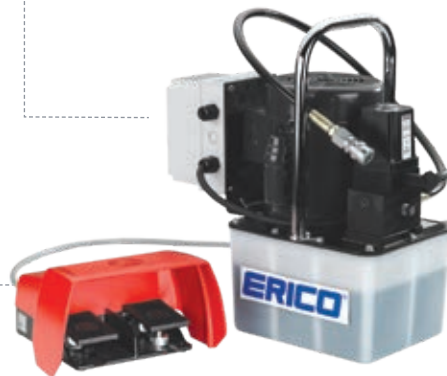
V形折弯

Z形折弯

调直



液压油泵&脚踏控制器



柔性母排切割工具

# nVent ERIFLEX Flexibar及硬铜排液压加工中心



## 柔性母排及硬铜排液压加工中心

• 包含硬铜排或柔性母排切割、折弯和冲孔设备的移动工作台

• 整套设备包含如下部分：

- 用于硬铜排及柔性母排的液压冲孔机（不包含模具）。

- 用于硬铜排及柔性母排的液压折弯机，加工最大规格200 x 12.7(8" x 12.7")，并可调整设备高度。

- 用于硬铜排的液压切割机。

- 700巴液压油泵&脚踏控制器。

- 设备选择：采用四向换向阀，可切换到所需设备。

- 2个卸料挡块（不包含模具套装）。

- 可编程角度控制器。

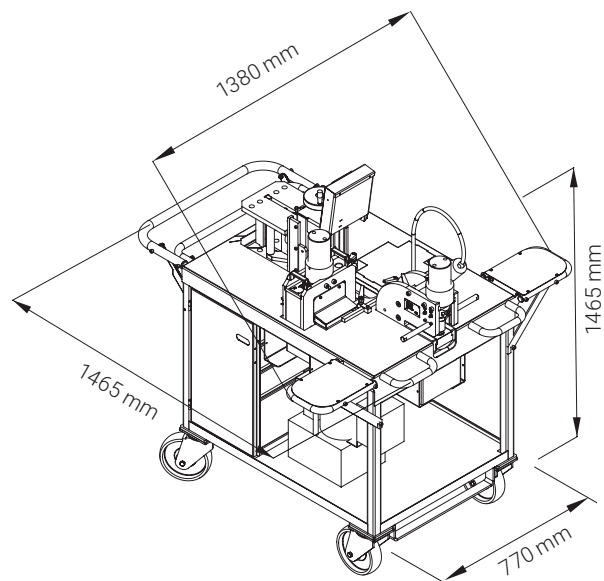
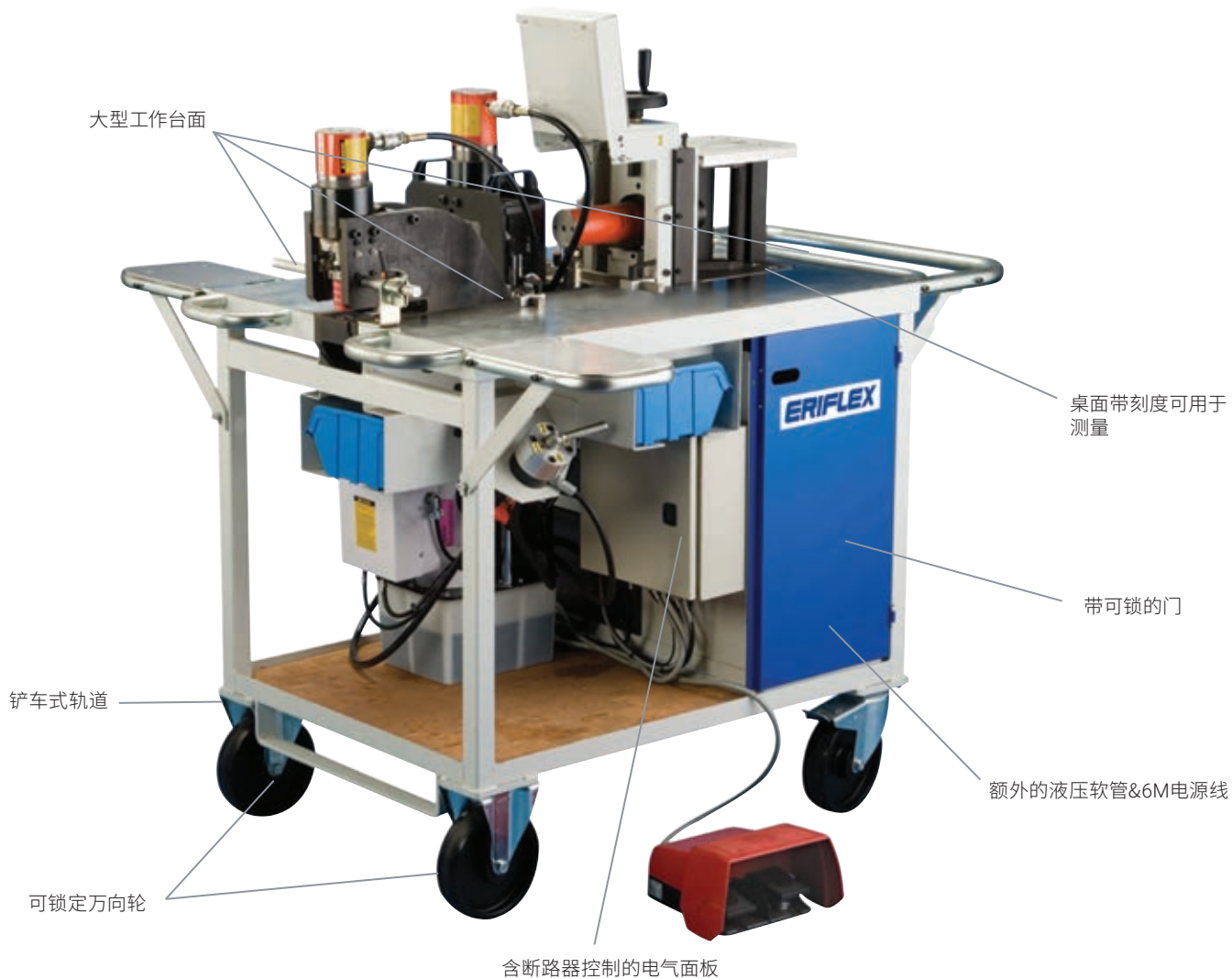
- 断路器线路保护。



- 4个用于存放附件的抽屉。

- 6米电源线。

• 额外的液压软管，可连接其它工具（柔性母排切割工具或其它）。

**每个工具都能单独购买-见8-13页**



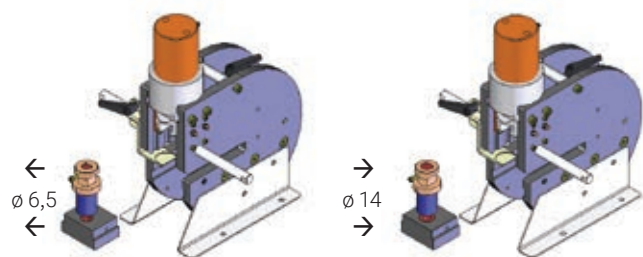
零件编号	描述		
545650	Flexibar及硬铜排液压加工中心-230V (不含柔性母排切割工具)	1	356 kg
545720	Flexibar及硬铜排液压加工中心-115V (包含柔性母排切割工具)	1	857 lbs

# nVent ERIFLEX Flexibar及硬铜排液压冲孔机

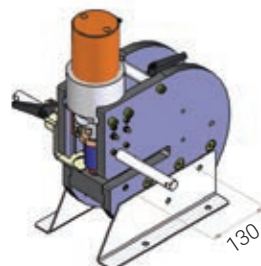


- 可用于铜制或铝制母线和 nVent ERIFLEX 柔性母排。
- 最大加工能力
  - 工位深度130mm(5")
  - 最大母线厚度12.7mm(1/2")
- 最大液压工作压力: 700巴(10000磅每平方英寸)
- 牢固的机械组件
- 可实现快速安装的冲头和模具系统
- 平整干净的孔边缘
- 冲头尖部可调整孔位置
- 经校准的侧向和深度方向标尺及限位装置
- 提供多种圆形及椭圆形冲头和模具从6.5到20mm(5/16-8/16")
- 可 45° 角倾斜以更轻松地冲出成型母线

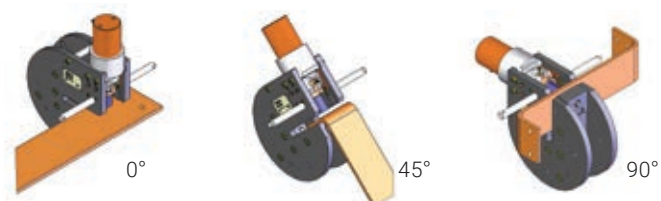
## 1.快速安装-无需额外工具



## 2.最大工作能力工位深度: 130MM



## 3.三种工位



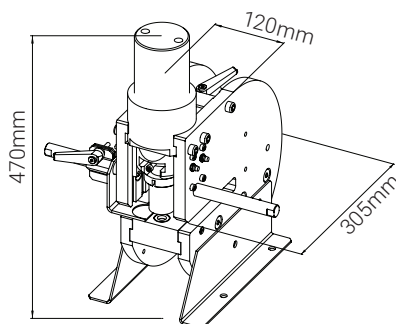
90度工位只能在加工中心上实现, 如果单独购买冲孔机, 只能实现二种工位: 0度及45度

## 4.圆形及腰形孔



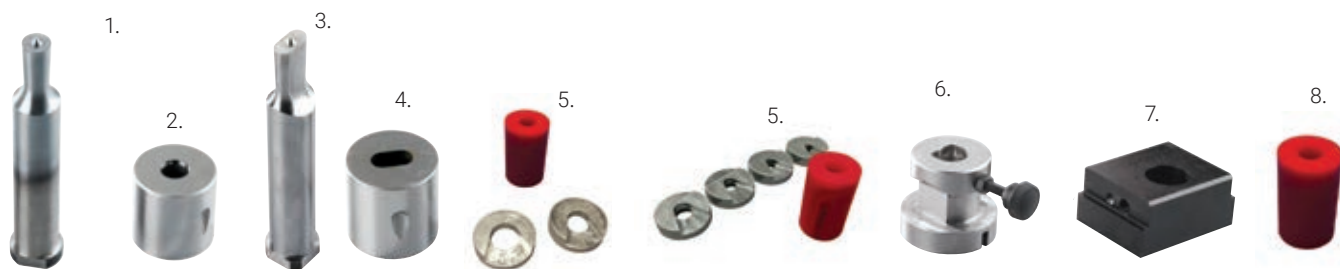
## 冲孔机

零件编号	描述		
545680	冲孔机	1	54.00 kg





# nVent ERIFLEX Flexibar及硬铜排液压冲孔机附件



## 公制圆孔

零件编号	冲模 (图1)			零件编号	凹模 (图2)			零件编号	卸料挡块 (图5)		
545800	6,5 mm	1	0.13 kg	545801	6,5 mm	1	0.19 kg	545893	6,5-9-11-14	1	0.550 kg
545805	9 mm	1	0.14 kg	545806	9 mm	1	0.18 kg	545893	6,5-9-11-14	1	0.550 kg
545810	11 mm	1	0.14 kg	545811	11 mm	1	0.17 kg	545893	6,5-9-11-14	1	0.550 kg
545815	14 mm	1	0.16 kg	545816	14 mm	1	0.16 kg	545893	6,5-9-11-14	1	0.550 kg
545820	18 mm	1	0.24 kg	545821	18 mm	1	0.13 kg	545894	18-20	1	0.280 kg
545825	20 mm	1	0.25 kg	545826	20 mm	1	0.11 kg	545894	18-20	1	0.280 kg

公制腰孔 (英制腰孔凸凹模具可以定制)

零件编号	冲模 (图3)			零件编号	凹模 (图4)			零件编号	卸料挡块 (图5)		
545850	6,5x13 mm	1	0.14 kg	545851	6,5x13 mm	1	0.15 kg	545893	6,5-9-11-14	1	0.550 kg
545855	9x18 mm	1	0.22 kg	545856	9x18 mm	1	0.12 kg	545894	18-20	1	0.280 kg
545860	11x20 mm	1	0.24 kg	545861	11x20 mm	1	0.1 kg	545894	18-20	1	0.280 kg
545865	14x20 mm	1	0.24 kg	545866	14x20 mm	1	0.1 kg	545894	18-20	1	0.280 kg

## 英制圆孔

零件编号	冲模 (图1)			零件编号	凹模 (图2)			零件编号	卸料挡块 (图5)		
545950	5/16" 冲模 1/4" 螺栓	1	0.13 kg	545951	5/16" 凹模 1/4" 螺栓	1	0.19 kg	545893	6,5-9-11-14	1	0.550 kg
545955	3/8" 冲模 5/16" 螺栓	1	0.14 kg	545956	3/8" 凹模 5/16" 螺栓	1	0.18 kg	545893	6,5-9-11-14	1	0.550 kg
545960	17/32" 冲模 7/16" 螺栓	1	0.16 kg	545961	17/32" 凹模 7/16" 螺栓	1	0.16 kg	545893	6,5-9-11-14	1	0.550 kg
545965	9/16" 冲模 1/2" 螺栓	1	0.16 kg	545966	9/16" 凹模 1/2" 螺栓	1	0.16 kg	545893	6,5-9-11-14	1	0.550 kg

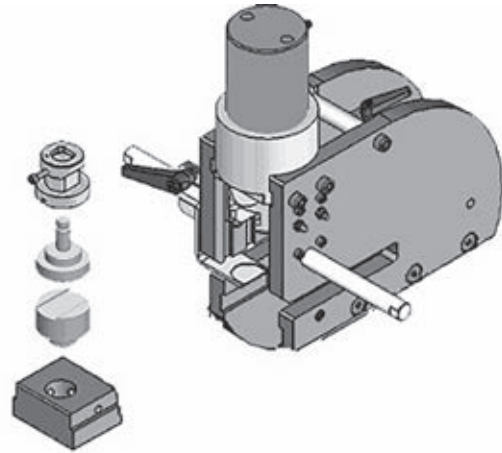
## 卸料挡块替换装

零件编号	描述 (图8)		
545895	卸料挡块 6.5-9-11-14	1	0.66 kg
545896	卸料挡块 18-20	1	0.058 kg

## 备件

零件编号	描述		
545900	凸模固定板 6,5-9-11-14 (fig. 6)	1	0.55 kg
545905	凸模固定板 18-20 (fig. 6)	1	0.48 kg
545910	凹模固定板 (fig. 7)	1	1.60 kg

# 液压冲孔机用压线工具



此工装可安装到液压冲孔机上, 用于将PB16,PB25,PB50端子压接到编织带上, 满足客户加工自己的接地编织带

## 技术特点

- 使用液压 nVent ERIFLEX Flexibar 和母线冲孔机将PB端子压接到编织带上
- 将编织带和端子压平并保持一致的厚度
- 套件包括一个冲头和两个模具以适应所有 PB 端子尺寸
- 无需工具即可轻松快速地安装
- 符合《电气、电子设备中限制使用某些有害物质指令》(RoHS) 标准

## 技术指标

零件编号	HTC3-4
物料号	545980
材料	钢
元件重量	1,85 kg
认证	EAC 8462399100 (Russian Federation) RoHS
标准包装数	1 pc
UPC	78285687540
EAN-13	3479775459806

## 可供使用的编织带及端子



### 编织带

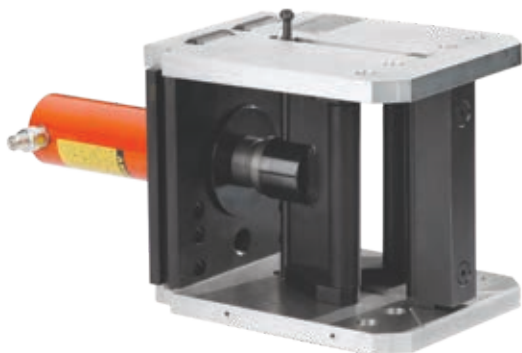
零件编号	描述	截面积 mm <sup>2</sup>	mm
557240	FTCB 15-16	16	15x1.5
557260	FTCB 15-25	25	23x1.5
557300	FTCB 15-50	50	28x3



### 端子

零件编号	描述	A mm	B mm	C mm
557180	PB 16	16	15	1
557190	PB 25	22	25	1
557380	PB 50	30	30	1

# nVent ERIFLEX Flexibar及硬铜排液压折弯机



- 可用于铜制或铝制母线或Flexibar
- 允许加工铜排最大截面积2000mm<sup>2</sup>
- 母线最大宽度200mm(8")
- 母线最大厚度12.7mm(1/2")
- 折弯半径12.5mm(1/2")
- 可调折弯角度最大可达100°
- 折弯附件可用于铜制或铝制母线或Flexibar
- 角度公差+/-2°

## 1. 一台设备/三项功能/快速设置

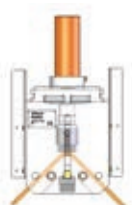
+/- 2°



"V"形折弯

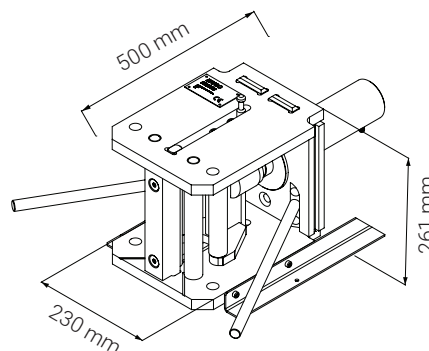


"Z"形折弯



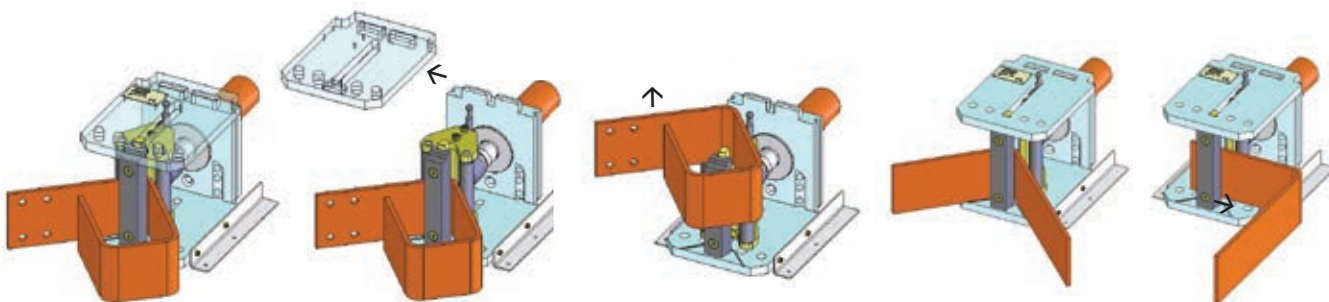
调直

零件编号	描述		
545670	铜排折弯机	1	51 kg

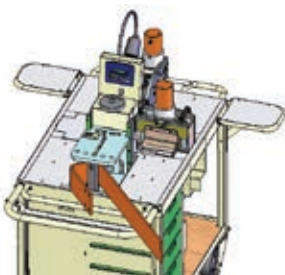


## 2. 最大加工规格: 2000MM<sup>2</sup>/200X10MM(8"X3/8")

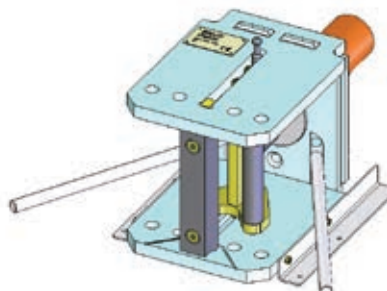
## 3. 便捷使用提供了多种折弯可能



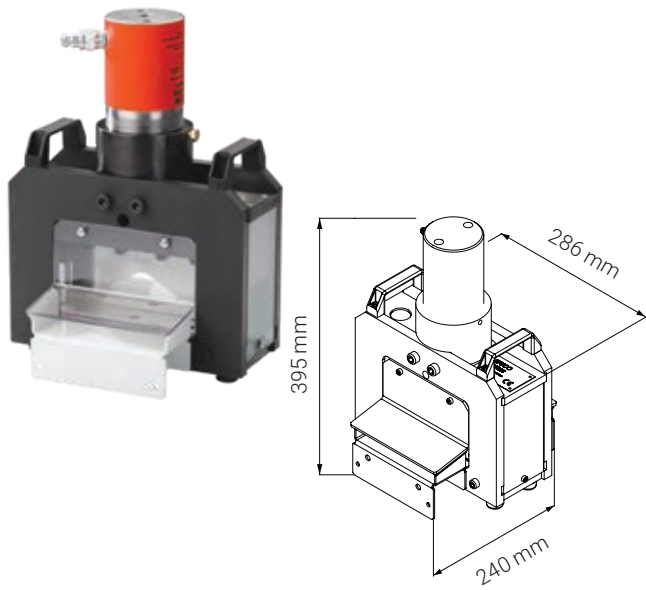
## 4. 超大工作台面供折弯操作



## 5. 线线支撑 (超出工作台面)



# 硬母线液压剪切工具



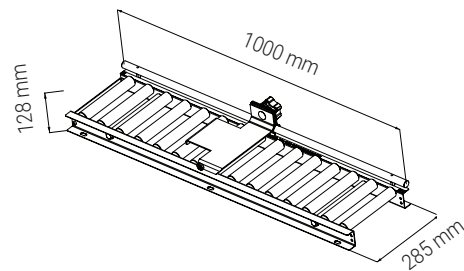
- 可用于铜制或铝制母线
- 最大加工能力
- 母线最大宽度125mm(5")
- 母线最大厚度12.7mm(1/2")
- 刀片厚度7mm
- 牢固的机械组件: 二柱导向
- 形成平整干净的切边
- 目视检查切割位置
- 透明塑料护罩
- 简单易用, 可轻松维护刀片

零件编号	描述		
545690	液压母线剪切工具	1	41 kg
545695	液压母线切割刀具	1	1 kg

# 带标尺延长件



- 与液压母线切割刀 (545690) 配套使用, 用于支撑母线。
- 包括经校准的末端挡板 (1m)



零件编号	描述		
558990	带标尺的液压切割刀支架延长件	1	10 kg

# 液压泵和脚踏控制器



## 液压泵

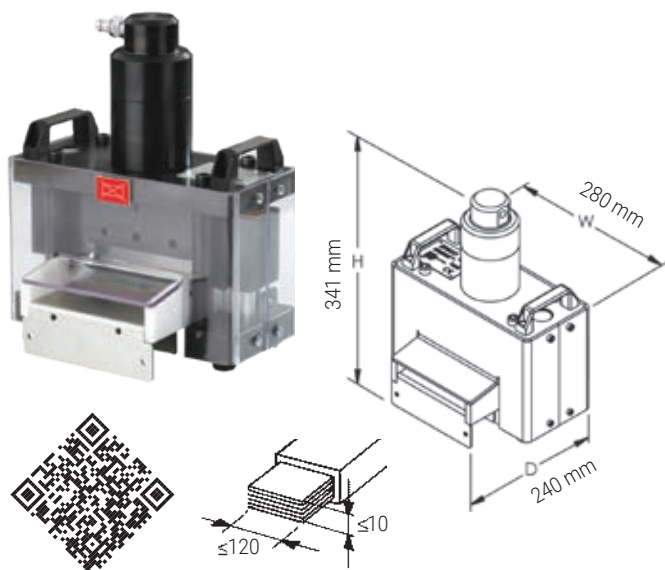
- 液压软管含快速插拔接头
- 液压油规格(545706)
- 油箱容量从1.9升到3.8升
- 液压没流速0.2L/min
- 700巴/370瓦

## 脚踏控制器

- 双踏板脚踏控制器
- 三种脚踏控制器操作状态: 关闭, 打开, 安全关闭

零件编号	描述		
545700	230V电动液压油泵+脚踏控制器	1	40 kg
545701	115V电动液压油泵+脚踏控制器	1	40 kg
545706	液压油0.946升	1	1 kg

# 液压 nVent ERIFLEX Flexibar 剪切工具

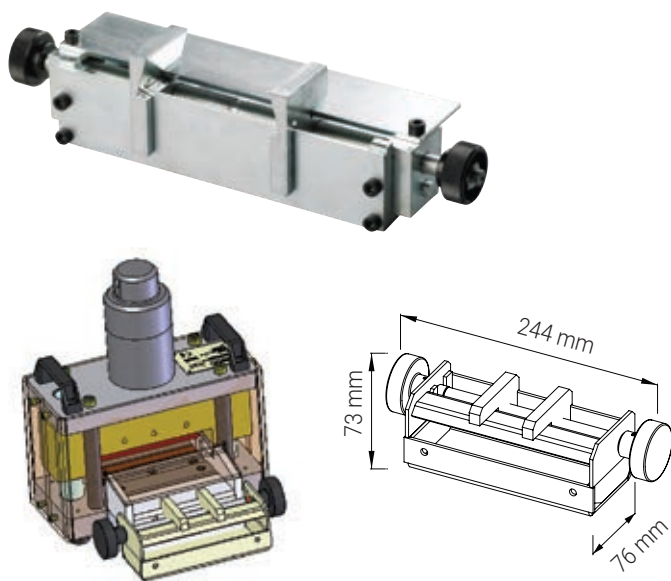


- 铜制或铝制母线
- 牢固的机械组件
- 快速精确地切割，无毛刺或变形
- 目视检查切割位置
- 允许加工铜排最大截面积1200mm<sup>2</sup>
- 母线最大宽度120mm(4-3/4")
- 母线最大厚度12mm(1/2")
- Flexibar最大规格10x120x1

**警告:** 加工硬母线将损坏工具

零件编号	描述		
559010	液压母线剪切工具	1	34 kg
559040	工具配套刀片 HFST-C	1	1 kg

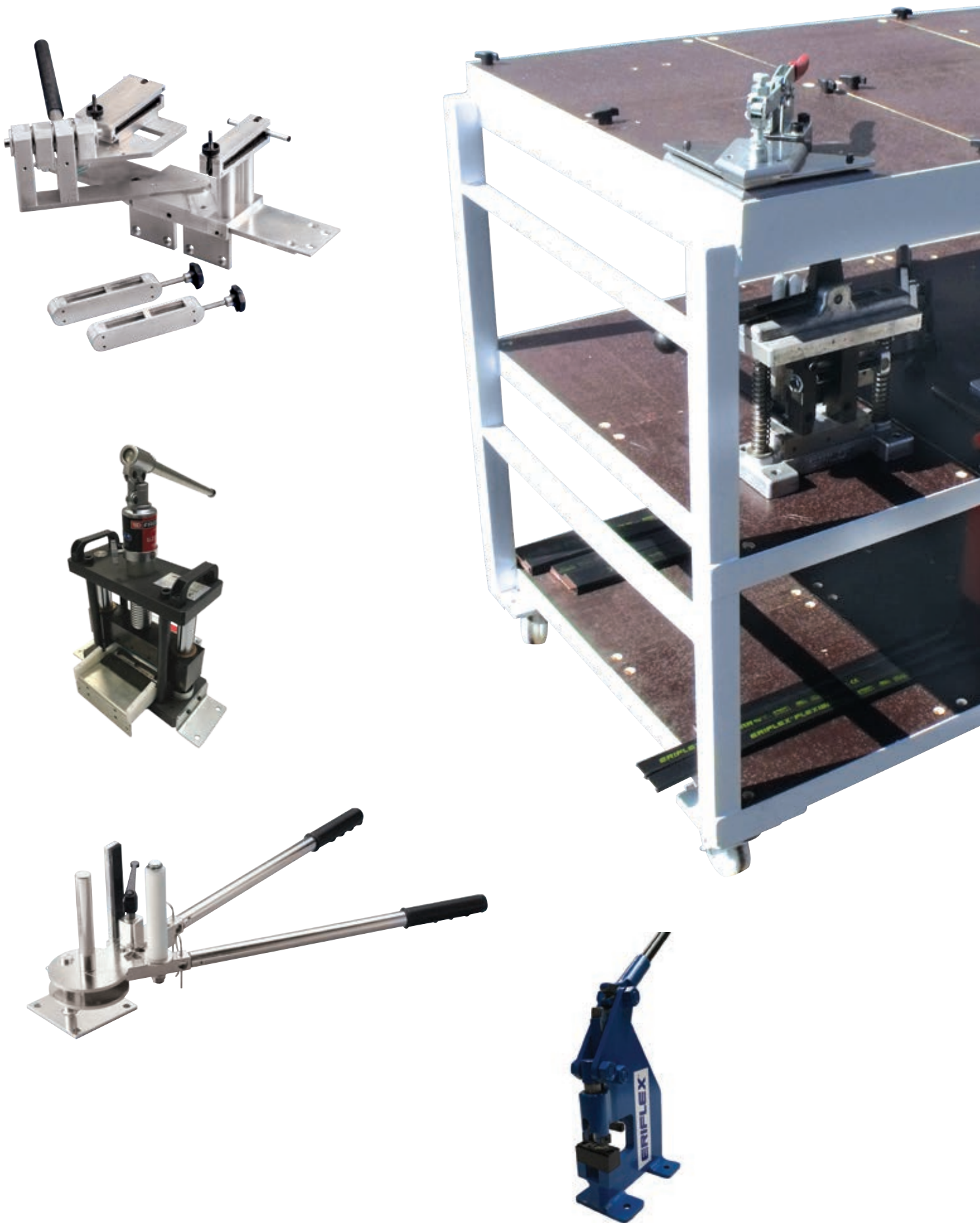
# nVent ERIFLEX Flexibar 剪切工具引导

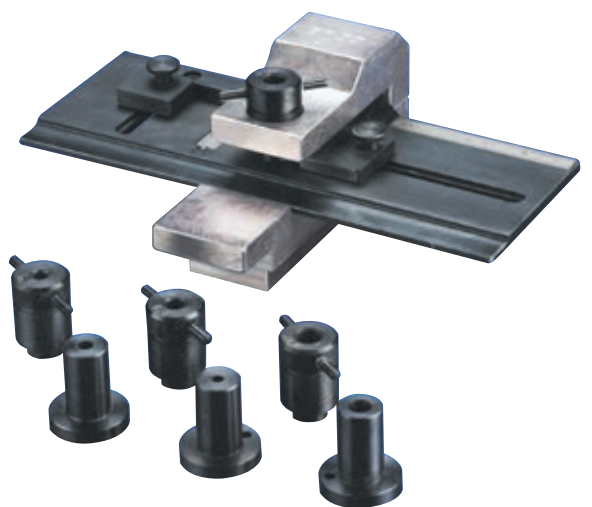
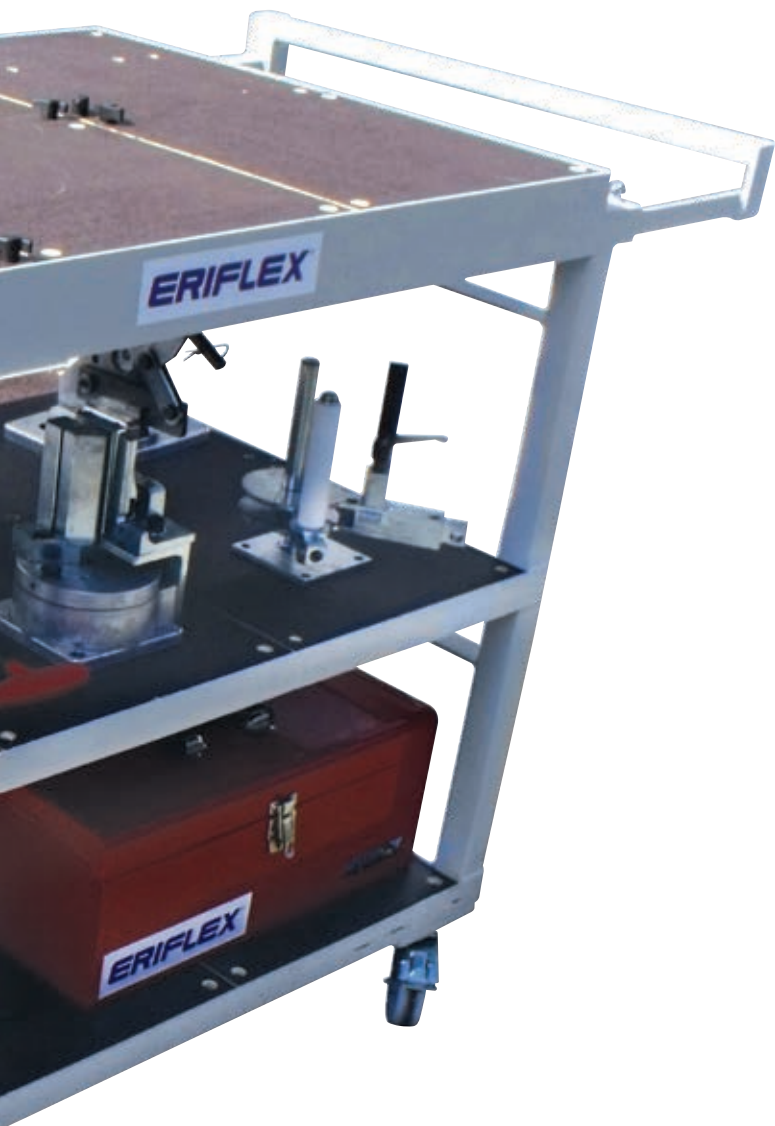


- 用于将 Flexibar 与剪切工具刀片的中心对齐，快速安装无需额外工具
- 延长剪切工具刀片的预期使用寿命

零件编号	描述		
559020	剪切工具导引 HFST-B	1	1 kg

# nVent ERIFLEX Flexibar手动加工中心





# MFWC 手动 nVent ERIFLEX Flexibar 工作中心

用于FLEXIBAR手动工具的模块化台面

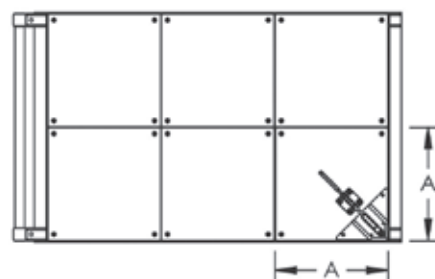
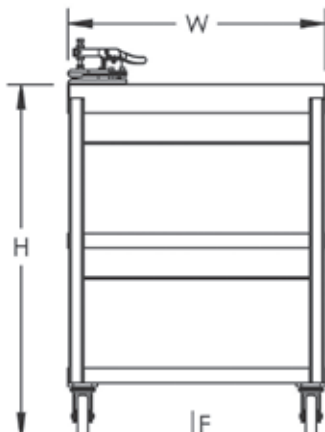
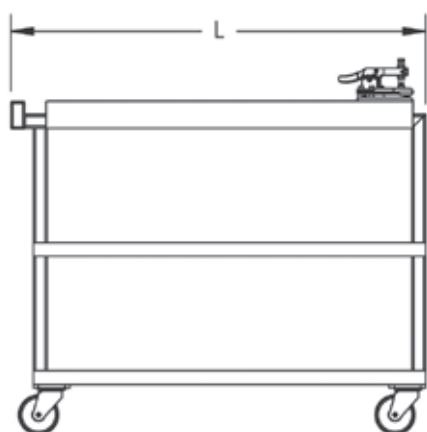


## 技术特点

- 带有大型工作表面以及用于手动 nVent ERIFLEX Flexibar 工具的存储装置的模块化台面
- 工具可直接固定到可互换的台面，从而能够快速地将工具从一个水平面移动到另一个水平面
- 用随附的翼形旋钮将涂覆有防滑胶木的胶合板台面固定到位
- 包括 nVent ERIFLEX Flexibar 小型折弯和折叠工具
- 铲车式轨道、锁定定向轮和内置手柄可方便地实现移动
- 内置手柄可延长以适应 nVent ERIFLEX Flexibar 长件

## 技术指标

零件编号	MFWC
物料号	558940
元件重量	95 kg
认证	RoHS
标准包装数	1 pc





# nVent ERIFLEX Flexibar叠弯工具MFF

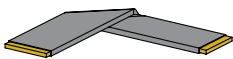
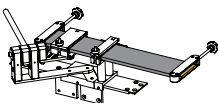
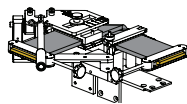
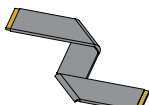
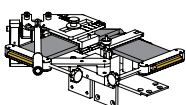
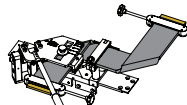
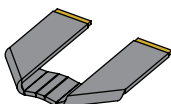
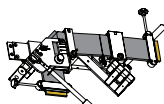
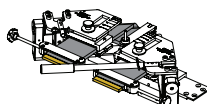


- 叠弯Flexibar最大规10x120x1/12x100x1
- 快速叠弯且不损坏绝缘层
- 多种折弯形状: L-U-Z
- 轻松重现多种形状和尺寸
- 显著减少Flexibar 废料
- 减少重负荷Flexibar 搬运
- 快速简单的设置
- 通用工具可用在工作现场或车间

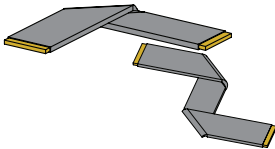
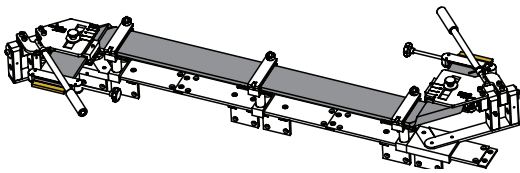
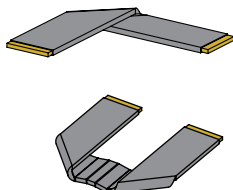
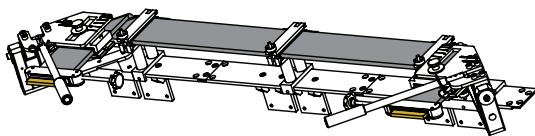
零件编号	描述		
558930	Flexibar叠弯工具MFF	1	20 kg

## Flexibar叠弯程序

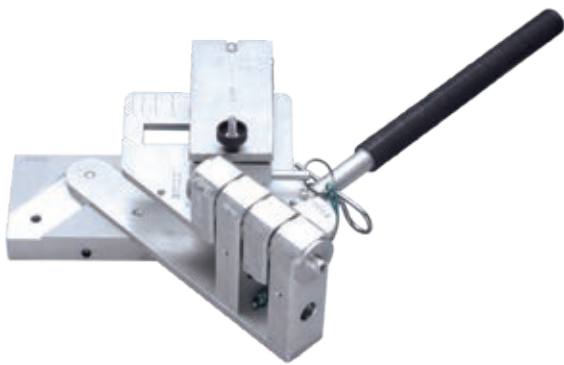
总体尺寸: L 600 x W 305 x H 305 mm

L形			所需工具	
			558930	x1
Z形				
			558930	x1
U形				
			558930	x1
			558931	x1

## Flexibar较长&大批量

L + Z Shape		所需工具		
		558930	L	Z
			x1	x2
		558932	x2	x1
		558933	x2	x1
L + U Shape		所需工具		
		558930	L	V
			x1	x1
		558931		x1
			x2	x2
		558933	x2	x2

# nVent ERIFLEX Flexibar 叠弯工具



## MFFU nVent ERIFLEX Flexibar U形折叠工具

- MFF工具附件
- 与MFF工具配套使用加工U形折弯

整体尺寸: 355x305x205

零件编号	描述		
558931	MFFU nVent ERIFLEX Flexibar U形叠弯工具	1	9 kg

## MFFV nVent ERIFLEX Flexibar 叠弯工具固定虎钳

- MFF工具附件
- 为较长Flexibar提供支撑
- 使折弯较长Flexibar变得简便

整体尺寸: 170x125x205

零件编号	描述		
558932	MFFV nVent ERIFLEX Flexibar 叠弯工具固定虎钳	1	2,2 kg

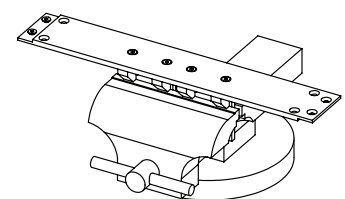
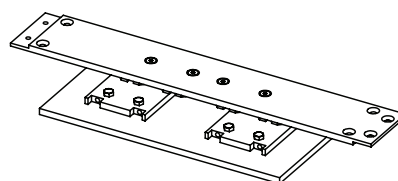
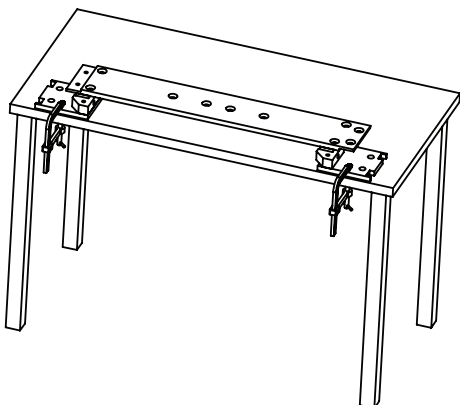


## MFFR nVent ERIFLEX Flexibar 叠弯工具导轨

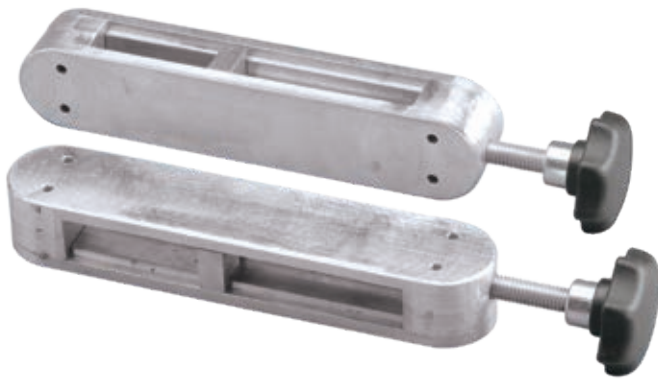
- MFF工具附件
- 可与MFF和MFFU工具配合使用以折叠较长的Flexibar
- 将叠弯工具固定到工作台或虎钳上

总体尺寸: 600x100x120

零件编号	描述		
558933	MFFR nVent ERIFLEX Flexibar 折叠工具导轨	1	6,4 kg

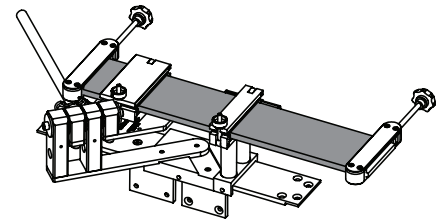
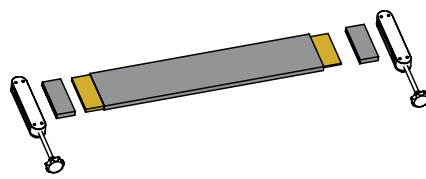
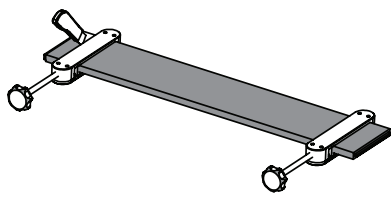


# nVent ERIFLEX Flexibar 叠弯工具



## MFFC nVent ERIFLEX Flexibar 叠弯工具夹钳

- MFF工具附件
- 防止 nVent ERIFLEX Flexibar 铜片在折叠过程中滑动
- 可实现高质量的Flexibar端部接触面
- 可协助剥除大规格Flexibar绝缘层



总体尺寸: L 240 x W 50 x H 50 mm

零件编号	描述	Flexibar		
558934	Flexibar 叠弯工具夹钳 63 MFFC	20 -> 63	2	0,45 kg
558935	Flexibar 叠弯工具夹钳 120 MFFC	20 -> 120	2	0,535 kg



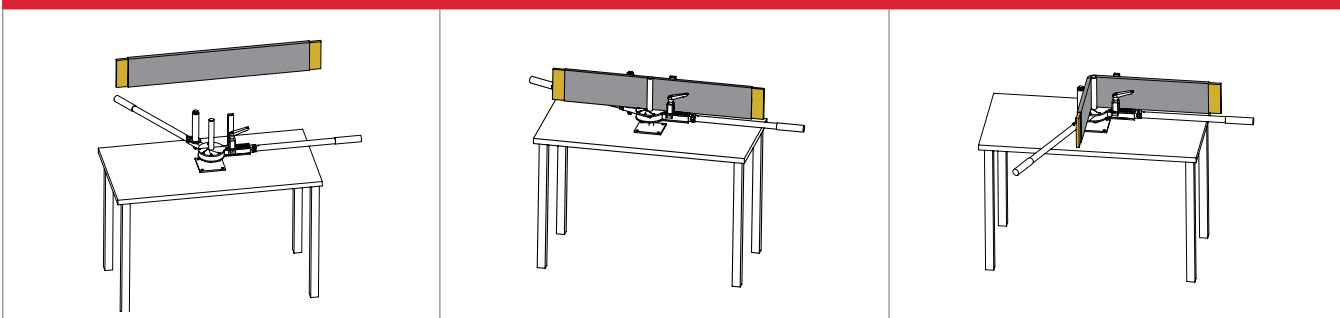
# HFBT nVent ERIFLEX Flexibar 折弯工具



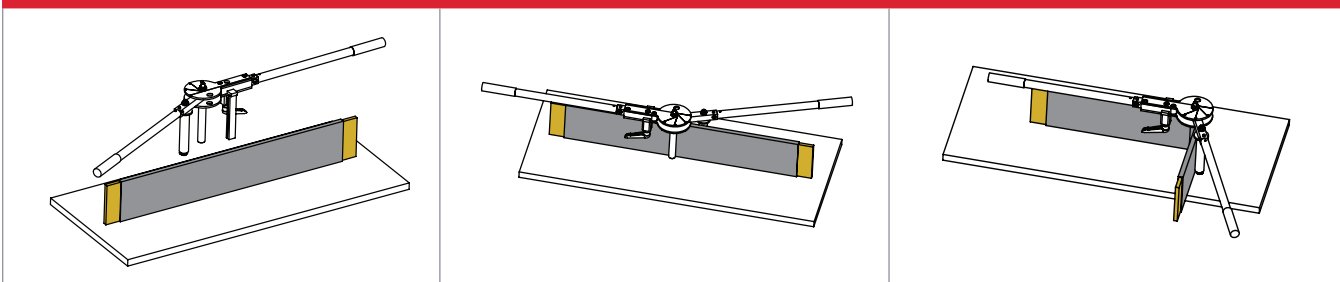
- 可折弯Flexibar最大规格10x120x1/12x100x1
- 快速折弯且不损坏绝缘层
- 减少重负荷Flexibar 搬运
- 通用工具可用在工作现场或车间
- 弯曲角度最大180°
- 折弯半径10mm
- 结构紧凑, 可放进工具箱

零件编号	描述		
558920	Flexibar折弯工具	1	7 kg

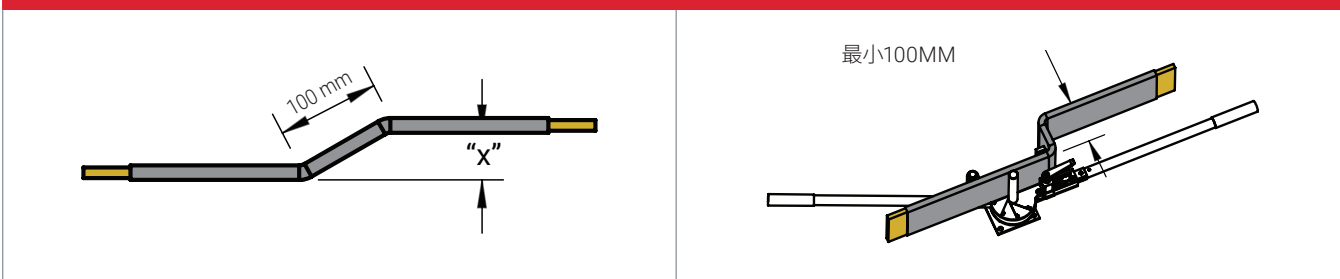
## 在工作台上



## 在现场



## 工具加工能力



# nVent ERIFLEX Flexibar 手动工具

一整套实用的手动工具用于Flexibar, 编织线及Din导轨加工

剪切, 折弯, 钻孔, 扭曲: nVent ERIFLEX提供了全套手动工具



扭转工具



剥皮工具



剪切工具



折弯机工具

每个工具都可以单独购买

## FLEXIBAR手动工作台

一整套实用的Flexibar手动工具



- A. 剪切工具  
-特别设计的可剪切最大5x32mm规格Flexibar.
- B. 剥皮工具  
-一次操作可切开绝缘层四周, 且不留划痕在铜片上
- C. 折弯工具  
-简单手动折弯工具, 不破坏绝缘层
- D. 扭转工具  
-与折弯工具一起使用, 此简单工具能实现装配面转向
- E. 切刀  
-剥皮刀含可替换刀片
- F. 说明书  
-工具使用指导说明书

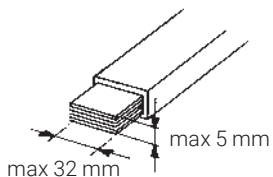
整体尺寸: L 500 x W 500 x H 290 mm

零件编号	描述		
559149	工作台 - MFTK	1	35 kg

# nVent ERIFLEX Flexibar 手动工具



## 剪切能力



Flexibar最大规格5x32x1

警告: 剪切硬母线将损坏刀具

## 剪切工具

- 快速精确地切割 Flexibar, 无毛刺或变形
- 切穿绝缘层且不造成损坏
- 可调式挡块
- 高性价比
- 锋利刀片MFCB

零件编号	描述		
559146	MFSHT-2 nVent ERIFLEX Flexibar 手动剪切工具	1	6 kg
559147	剪切工具替换刀片	1	0.5 kg

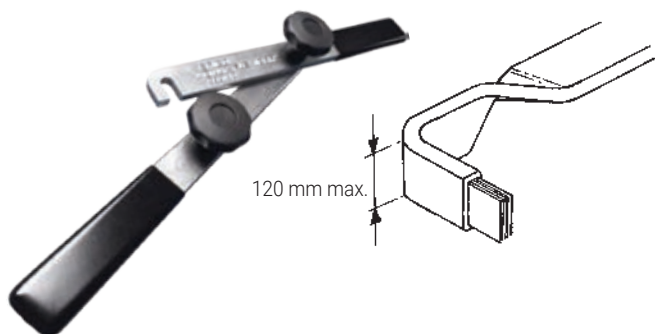


## 折弯工具

- 快速折弯且不损坏绝缘层
- 包含手动调节导向
- 调整角度可达120°
- 折弯半径5mm
- 最大折弯能力: Flexibar 10x100x1

整体尺寸: L 170 x l 150 x H 220 mm

零件编号	描述		
559145	MFBT-2 nVent ERIFLEX Flexibar 手动折弯工具	1	7 kg



## 扭转工具

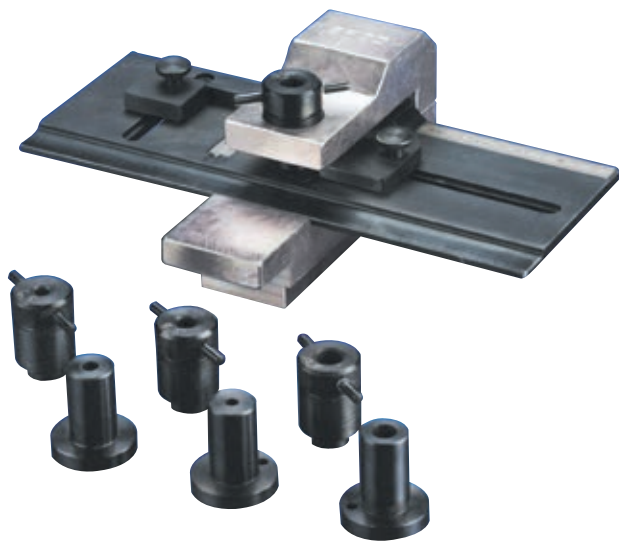
- 可各种形式的扭转或更改装配面。设计成与折弯工具配套使用。

整体尺寸: L 560 x l 150 x H 70 mm

零件编号	描述		
559148	MFTT-2 nVent ERIFLEX Flexibar 手动扭转工具	1	2.5 kg

# nVent ERIFLEX Flexibar 手动工具

## NVENT ERIFLEX FLEXIDRILL 钻孔导向

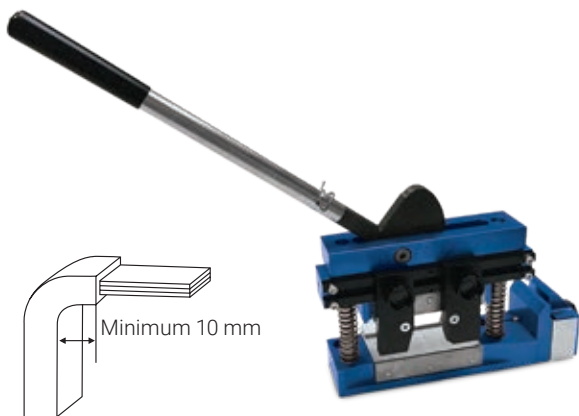


- 多种直径的模具，可设置多种孔中心间距
- 此导向让钻孔相当便捷，可钻一个或多个不同尺寸不同孔间距的孔。
- 钻孔导向适配器：
  - 6,5 mm / 8,5 mm / 10,5 mm / 12,5 mm (558600)
  - 5/16" 模具套件 - 1/4" 螺栓, 3/8" 模具套件 - 5/16" 螺栓, 17/32" 模具套件 - 7/16" 螺栓, 9/16" 模具套件 - 1/2" 螺栓 (558601)

整体尺寸: L 560 x l 150 x H 70 mm

零件编号	描述		
558600	nVent ERIFLEX Flexidril	1	9.5 kg
558601	nVent ERIFLEX Flexidril Imperial	1	9.5 kg

## 剥皮工具



- 简单高效的剥离Flexibar绝缘层，可调宽度从9mm到120mm
- 一次操作可切开绝缘层四面，且不留划痕在铜片上
- 能够剥离较短长度
- 铝制铸造本体，4孔固定

整体尺寸: L 220 x W 100 x H 250 mm

零件编号	描述		
559143	MFST-2 nVent ERIFLEX Flexibar 剥线工具	1	8 kg
559144	MFST-2 Flexibar剥皮工具刀片	1	1 kg

## 剥皮刀



- 准确切割 Flexibar 绝缘层
- 特别的刃口设计能避免损坏导体
- 高强度刀片，可替换
- 刀片保护
- 符合人体工程学的防震树脂手柄

零件编号	描述		
559050	剥皮刀 - SOK	1	0.062 kg
559060	SDK备刀	1	0.020 kg

# nVent ERIFLEX Flexibar 手动工具



## 冲孔工具及配件

- 可与铜制或铝制母线和 nVent ERIFLEX Flexibar 配合使用
- 冲出平整干净的孔边缘
- 在单次操作中能对 nVent ERIFLEX Flexibar 精确冲孔，无需标记铜层板
- 快速简单的安装
- 采用可互换的冲头和模具系统，实现快速安装
- 提供多种圆形冲头和模具
- 包括可调式入口深度限制器
- 可拆式手柄
- 便携式工具可在工作现场使用或附接到工作台
- 符合《电气、电子设备中限制使用某些有害物质指令》(RoHS) 标准

零件编号	零件编号	母线厚度	深度	高度	宽度	
559152	MFPT	最厚6mm	240 mm	450 mm	110 mm	15.1 kg

## 冲孔工具及配件

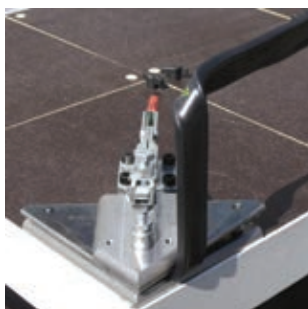
- 可与 MFPT nVent ERIFLEX Flexibar 冲孔工具配合使用
- 套件包括一个凸模、一个凹模和一个卸料装置
- 快速简单的安装
- 符合《电气、电子设备中限制使用某些有害物质指令》(RoHS) 标准



零件编号	描述	冲孔尺寸	螺栓规格	
559153	MFPTPD-M6-14	7.0 mm	M6, 1/4"	0.15 kg
559154	MFPTPD-M8	9.0 mm	M8	0.15 kg
559155	MFPTPD-M10-38	11.0 mm	M10, 3/8"	0.15 kg
559156	MFPTPD-M12-12	13.0 mm	M12, 1/2"	0.15 kg



# nVent ERIFLEX Flexibar 手动工具



## NVENT ERIFLEX FLEXIBAR 小型折弯和折叠工具

- 可用于轻松完成折弯、折叠或扭转 nVent ERIFLEX Flexibar 的过程

零件编号	描述		
558945	SFBF	1	5.1 kg

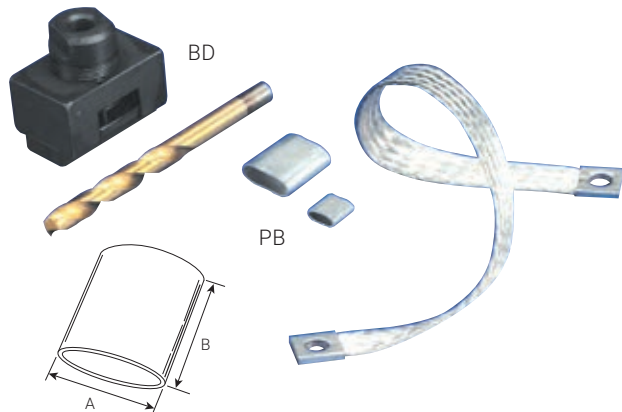
## MHYFSHT 手动液压 NVENT ERIFLEX FLEXIBAR 剪切工具

- 快速精确地切割 nVent ERIFLEX Flexibar, 无毛刺或变形
- 切穿绝缘层且不造成损坏
- 适用于所有尺寸的 nVent ERIFLEX Flexibar
- 集成式手柄方便携带
- 可在无电力或液压动力的条件下工作
- 包括两个用于安装到工作台的支架
- 牢固的机械组件
- 提供替换刀片
- 符合《电气、电子设备中限制使用某些有害物质指令》(RoHS) 标准



零件编号	描述		
559151	MHYFSHT 手动液压 nVent ERIFLEX Flexibar 剪切工具	1	29 kg

# nVent ERIFLEX Flexibar 手动工具



## 编织带&压接钻孔工具

- BD 压接和钻孔工具
  - 包括导引件和适应的钻头
  - 用于编织线终端的压接和钻孔
- 扁编织带 PB 接线片
  - 镀锡韧铜

零件编号	描述	螺栓		
558610	BD 16 - 6,5	M6	1	0.653 kg
558640	BD 16 - 8,5	M8	1	0.653 kg
558620	BD 25 - 11	M10	1	0.678 kg
558630	BD 50 - 12,5	M12	1	0.712 kg

零件编号	描述	用于扁编织线	A X B		
557180	PB 16	FTCB or FRCB 15-16	16 x 15	100	0.004 kg
557190	PB 25	FTCB or FRCB 15-25	22 x 25	100	0.010 kg
557380	PB 50	FTCB or FRCB 15-50	30 x 30	100	0.017 kg

## DIN轨切割及冲孔工具

- 冲槽或切割 DIN 轨, 无毛刺或变形
- 冲出水平槽和垂直槽
- 适用于五种不同类型的 DIN 轨和 M6 螺纹杆
- 包括标尺、导引件和止动装置
- 符合《电气、电子设备中限制使用某些有害物质指令》(RoHS) 标准

整体尺寸: L 165 x W 100 x H 200 mm

手柄: 630 mm



零件编号	描述		
559142	DIN轨切割工具	1	13 kg

# 手动工具产品

零件编号	描述	页码
545650	Flexibar及硬铜排液压加工中心-230V (不含柔性母排切割工具)	7
545720	Flexibar及硬铜排液压加工中心-115V (包含柔性母排切割工具)	7
545680	冲孔机	8
545800	6,5 mm 冲模	9
545801	6,5 mm 凹模	9
545893	6,5-9-11-14 卸料挡块	9
545805	9 mm 冲模	9
545806	9 mm 凹模	9
545810	11 mm 冲模	9
545811	11 mm 凹模	9
545815	14 mm 冲模	9
545816	14 mm 凹模	9
545820	18 mm 冲模	9
545821	18 mm 凹模	9
545894	18-20 卸料挡块	9
545825	20 mm 冲模	9
545826	20 mm 凹模	9
545850	6,5x13 mm 冲模	9
545851	6,5x13 mm 凹模	9
545855	9x18 mm 冲模	9
545856	9x18 mm 凹模	9
545860	11x20 mm 冲模	9
545861	11x20 mm 凹模	9
545865	14x20 mm 冲模	9
545866	14x20 mm 凹模	9
545950	5/16" 冲模 1/4" 螺栓	9
545951	5/16" 凹模 1/4" 螺栓	9
545955	3/8" 冲模 5/16" 螺栓	9
545956	3/8" 凹模 5/16" 螺栓	9
545960	17/32" 冲模 7/16" 螺栓	9
545961	17/32" 凹模 7/16" 螺栓	9
545965	9/16" 冲模 1/2" 螺栓	9
545966	9/16" 凹模 1/2" 螺栓	9
545895	卸料挡块 6.5-9-11-14	9
545896	卸料挡块 18-20	9
545900	凸模固定板 6,5-9-11-14	9
545905	凸模固定板 18-20	9
557240	FTCB 15-16	10
557260	FTCB 15-25	10
557300	FTCB 15-50	10
557180	PB 16	10
557190	PB 25	10

零件编号	描述	页码
557380	PB 50	10
545670	铜排折弯机	11
558990	Tool ruler HFST-R	12
545700	230V电动液压油泵+脚踏控制器	12
545701	115V电动液压油泵+脚踏控制器	12
545706	液压油0.946升	12
545690	液压母线剪切工具	12
545695	液压母线切割刀具	12
559010	液压母线剪切工具	13
559040	工具配套刀片 HFST-C	13
558932	MFFV nVent ERIFLEX Flexibar 叠弯工具固定虎钳	18
558931	MFFU nVent ERIFLEX Flexibar U形叠弯工具	18
558933	MFFR nVent ERIFLEX Flexibar 折叠工具导轨	18
558934	Flexibar 叠弯工具夹钳 63 MFFC	19
558935	Flexibar 叠弯工具夹钳 120 MFFC	19
558920	Flexibar折弯工具	20
559146	MFSHT-2 nVent ERIFLEX Flexibar 手动剪切工具	22
559147	剪切工具替换刀片	22
559145	MFBT-2 nVent ERIFLEX Flexibar 手动折弯工具	22
559148	MFTT-2 nVent ERIFLEX Flexibar 手动扭转工具	22
558600	nVent ERIFLEX Flexidril	23
558601	nVent ERIFLEX Flexidril Imperial	23
559143	MFST-2 nVent ERIFLEX Flexibar 剥线工具	23
559144	MFST-2 Flexibar剥皮工具刀片	23
559050	剥皮刀 - SOK	23
559060	SDK备刀	23
559153	MFPTPD-M6-14	24
559154	MFPTPD-M8	24
559155	MFPTPD-M10-38	24
559156	MFPTPD-M12-12	24
558945	SFBF	25
559151	MHYFSHT 手动液压 nVent ERIFLEX Flexibar 剪切工具	25
557180	PB 16	26
557190	PB 25	26
557380	PB 50	26
558610	BD 16 - 6,5	26
558640	BD 16 - 8,5	26
558620	BD 25 - 11	26
558630	BD 50 - 12,5	26
559142	DIN轨切割工具	26

我们强大的品牌组合:

**CADDY ERICO HOFFMAN RAYCHEM SCHROFF TRACER**



[nVent.com/ERIFLEX](https://nVent.com/ERIFLEX)