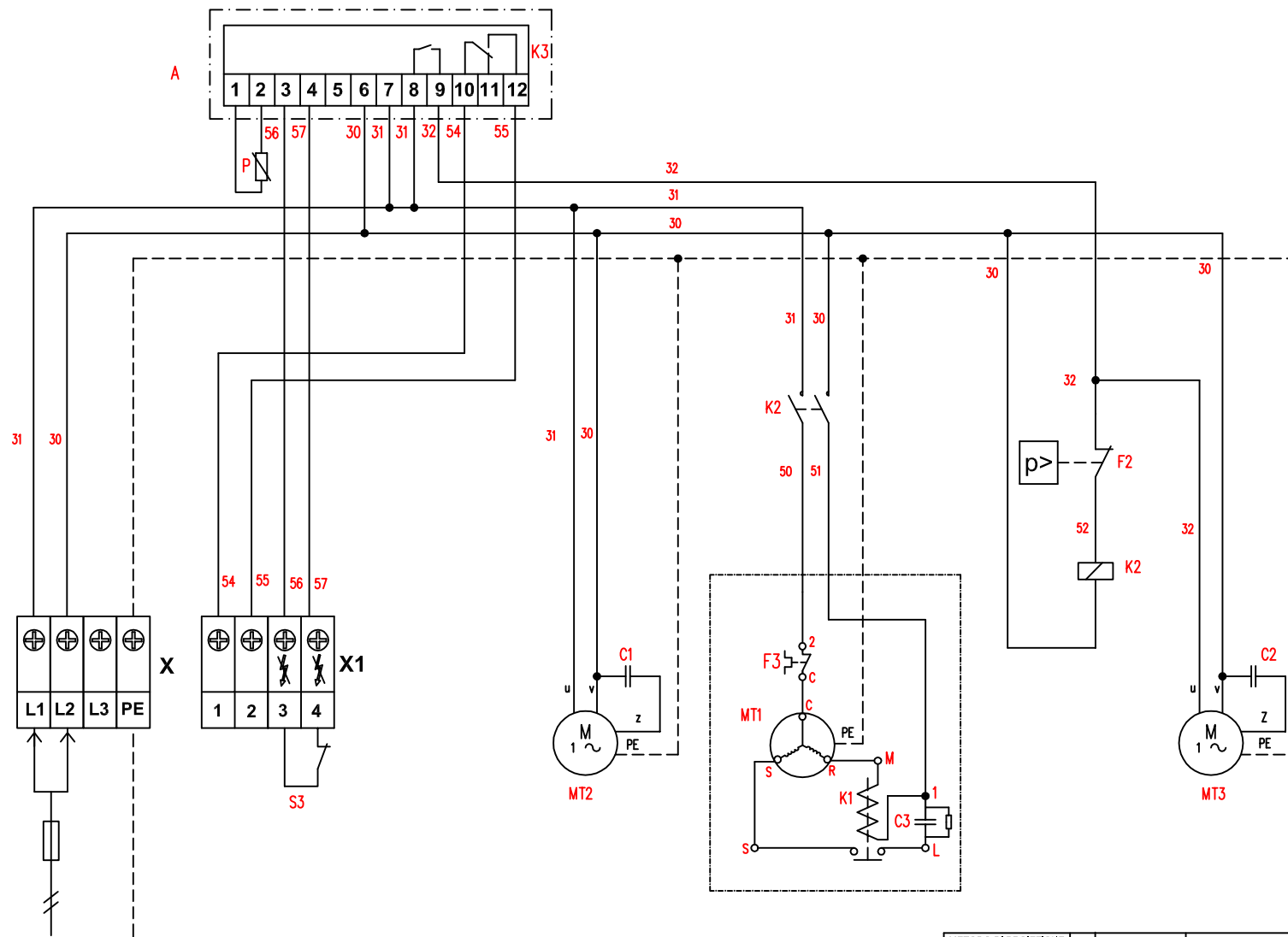
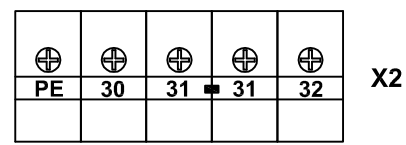


LEGENDA

- A controllo elettronico
electronic control board
- MT1 compressore
compressor
- MT2 ventilatore evaporatore
evaporator fan
- MT3 ventilatore condensatore
condenser fan
- C1 cond.ventilatore evaporatore
evaporator fan capacitor
- C2 cond. ventilatore condensatore
condenser fan capacitor
- C3 cond. avviamento compressore
compressor starting capacitor
- F2 pressostato alta pressione
high pressure switch
- F3 protezione termica
thermal protection
- K1 relé di avviamento
starting relay
- K2 contattore
contactor
- K3 relé di allarme
alarm relay
- P sonda NTC
NTC probe
- S3 ingresso digitale per segnalazione
allarme esterno
digital input for external alarm signaling
- X morsettiera alimentazione
power supply terminal board
- X1 morsettiera controllo elettronico
electronic control terminal board
- X2 morsettiera interna
internal terminal board



230V ~
50-60Hz
L1= FASE
L2= NEUTRO



METODO DI PROIEZIONE			Foglio	Scala		
	R00	06/06/2014	1	di		
	Mod.	Data			1	
Introdotta schema elettrico			Baraldi	1		
Descrizione modifica						
Denominazione	SCHEMA ELETTRICO Y25BTU	Trattamento				
Codice	TSE308	Modello	Y25BTU			
		Sviluppo				
		Disegno	Baraldi	Visto	Baraldi	
<small>Proprietà della PAVARINI COMPONENTS S.p.A. - Senza autorizzazione scritta, questo disegno non potrà essere comunicato, utilizzato per la costruzione dell'oggetto rappresentato né venduto, comunicato a terzi o riprodotto. La società proprietaria tutela i propri diritti a rigore di legge.</small>		<small>Tolleranze disegno secondo norme UNI EN 22768-mk salvo diversa indicazione</small>		Data	06/06/14	Peso (kg)
		Sost.		Orig.		