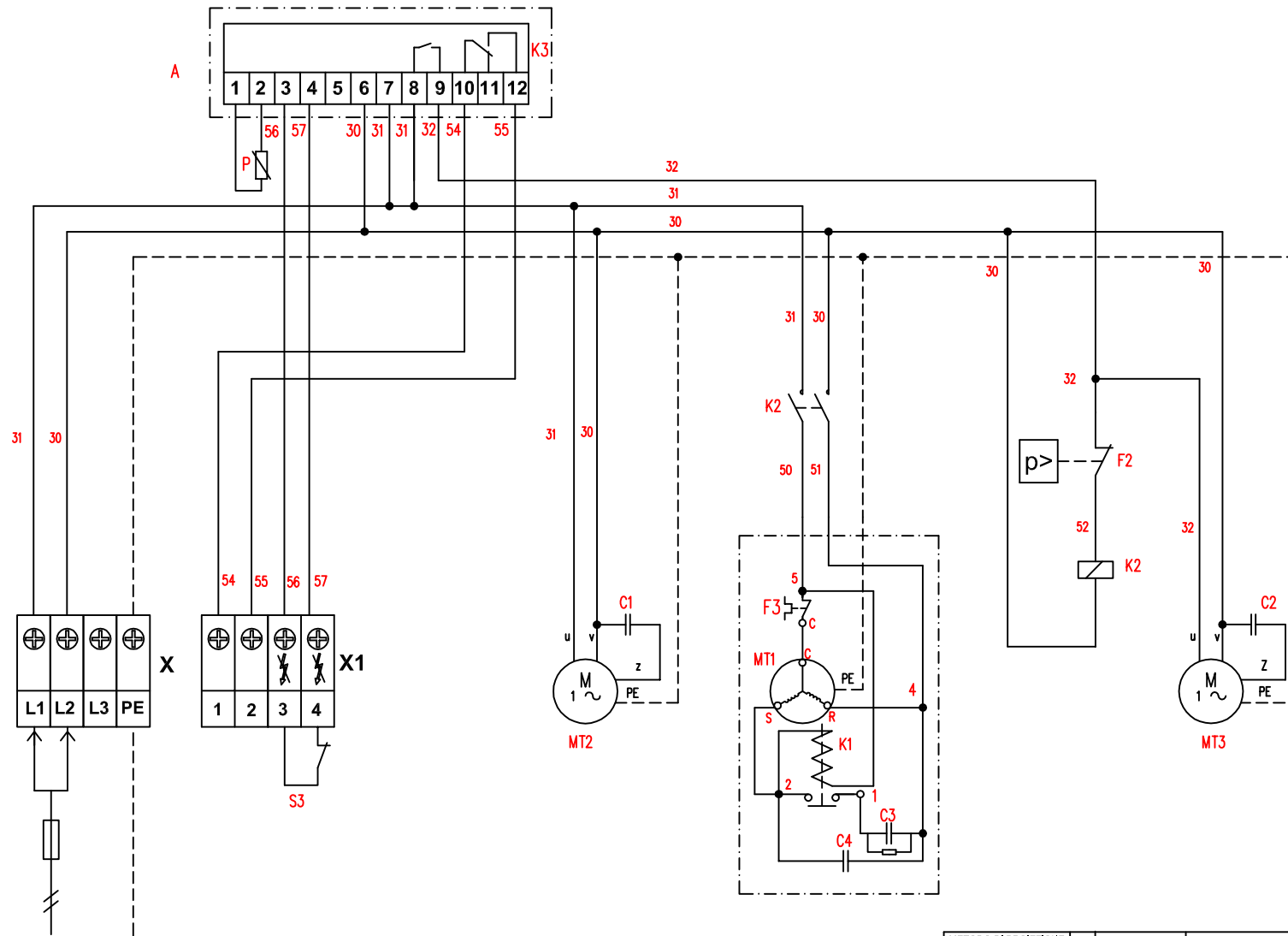


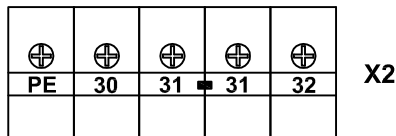
LEGENDA

- A controllo elettronico
electronic control board
- MT1 compressore
compressor
- MT2 ventilatore evaporatore
evaporator fan
- MT3 ventilatore condensatore
condenser fan
- C1 cond. ventilatore evaporatore
evaporator fan capacitor
- C2 cond. ventilatore condensatore
condenser fan capacitor
- C3 cond. avviamento compressore
compressor starting capacitor
- C4 cond. marcia compressore
compressor running capacitor
- F2 pressostato alta pressione
high pressure switch
- F3 protezione termica
thermal protection
- K1 relé di avviamento
starting relay
- K2 contattore
contactor
- K3 relé di allarme
alarm relay
- P sonda NTC
NTC probe
- S3 ingresso digitale per segnalazione
allarme esterno
digital input for external alarm signaling
- X morsettiera alimentazione
power supply terminal board
- X1 morsettiera controllo elettronico
electronic control terminal board
- X2 morsettiera interna
internal terminal board



230V ~
50-60Hz

L1= FASE
L2= NEUTRO



METODO DI PROIEZIONE				Foglio	Scala
				1	
R00	06/06/2014	Introdotta schema elettrico	Baraldi	di	
Mod.	Data	Descrizione modifica	Nome	1	
Denominazione	SCHEMA ELETTRICO Y32BTU		Trattamento		
Codice	TSE309	Modello	Y32BTU	Materiale	
 DIVISION		pavarini /S.p.A. COMPONENTS STRADA CA' BRUCIATA, 5 46020 PEGOGNAGA MANTOVA ITALY TEL. +39 0376-554511 www.pavarinicomponents.com		Sviluppo	
		Disegno	Baraldi	Visto	Baraldi
		Data	06/06/14	Peso (kg)	
		Sost.		Orig.	

Proprietà della PAVARINI COMPONENTS S.p.A. - Senza autorizzazione scritta, questo disegno non potrà essere comunicato, utilizzato per la costruzione dell'oggetto rappresentato né venduto, comunicato a terzi o riprodotto. La società proprietaria tutela i propri diritti a rigore di legge.

Tolleranze disegno secondo norme UNI EN 22768-mK salvo diversa indicazione