



CONNECT AND PROTECT

# Schrank- und Wandgehäusezubehör

09/2024

  
nvent

**SCHROFF**

# Schrankzubehör

## ÜBERSICHT

### HAUPTKATALOG

- Schränke ..... 1
- Wandgehäuse ... 2
- Schrank-,  
Wandgehäuse-  
Zubehör ..... 3
- Klimatechnik ... 4
- Elektronik-  
gehäuse ..... 5
- Baugruppenträger/  
19"-Einschübe .. 6
- Frontplatten,  
Steckbaugruppen,  
Kassetten ..... 7
- Systeme ..... 8
- Netzgeräte ..... 9
- Backplanes .... 10
- Steckverbinder,  
Frontelemente-  
system ..... 11
- Anhang ..... 12



## MECHANIK

## TELESKOPSCHIENEN



## ELEKTRIK



36108007 (00504002 00509005 00508006 00508008 00505032 00711023 00504006 01495004)

### MONITORE, TASTATUREN



### STECKDOSENLEISTEN



- Übersicht . . . . . 3.0
- Mechanik
  - 19"-Frontplatten mit Kabelösen, Kabeldurchführungen . . . 3.2
  - 19"-Kabelwannen . . . . . 3.9
  - Kabelführungen . . . 3.10
  - 19"-Fachboden, 19"-Geräteträger, 19"-Schubfächer . . . 3.11
  - 19"- Verteilerfelder . 3.14
  - 19"-Montagewannen für LSA+ . . . 3.15
  - 19"-Modulträger . . . 3.16
  - Befestigungsmaterial . . . . . 3.17
  - Kabelträger . . . . . 3.21
  - Kabelkanäle . . . . . 3.21
- Teleskop-schienen . . . . . 3.22
- Elektrik
  - Schrankleuchten . . . 3.29
  - Türkontakt-schalter . 3.32
  - 19"-Verteiler . . . . . 3.33
  - Kleinverteiler . . . . . 3.34
  - Versorgungsmodule . . . . . 3.34
  - Potentialausgleich . . 3.37
  - Netzanschlussleitungen . . . . . 3.38
  - Stromschienen . . . . . 3.39
- Monitore, Tastaturen
  - Monitore, Tastaturen . . . . . 3.44
  - 19"-Schubfach mit Tastatur . . . . . 3.45
- Steckdosenleisten mit Anschlusskabel
  - SCHUKO . . . . . 3.52
  - UTE . . . . . 3.55
  - IEC . . . . . 3.58
  - BS . . . . . 3.61
  - USA . . . . . 3.62
  - Schweiz . . . . . 3.63
  - 19"-Stromverteiler, 3-phasig . . . . . 3.65
  - Steckdosenleisten Wieland . . . . 3.66
- Power Control
  - Steckdosenleisten . . . . . 3.72
  - Multimeter . . . . . 3.74
  - Fernüberwachte Steckdosenleisten . . 3.75
  - Power Management Software . . . . . 3.79

# Schrankzubehör – Mechanik

## FRONTPLATTEN-EXPRESS



Frontplattenexpress

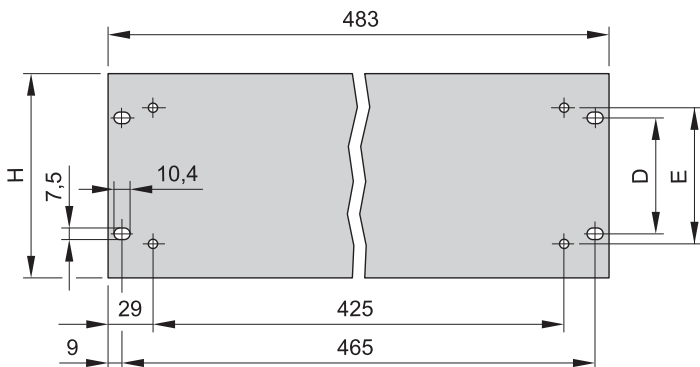
**Wir machen Ihre Frontplatte.  
Sie bestimmen, wie lange wir dafür brauchen.**

- **Einfach:** Sie konfigurieren Ihre Frontplatten direkt im Internet - keine Anmeldung, kein Programm-Download. Der Preis wird gleich angezeigt.
- **Schnell:** Sie spezifizieren Ihre Frontplatte in wenigen Minuten - wir fertigen ab 2 Tagen.
- **Flexibel:** Sie bestimmen die Menge und die Fertigungszeit - und damit die Kosten.
- **Individuell:** Wir fertigen nach Ihren Anforderungen - mechanische Bearbeitung, Lackierung und Bedruckung.
- **Praktisch:** Wir erleichtern Ihnen zusätzlich die Arbeit - auf Wunsch montieren wir auch das Zubehör.

## 19"-FRONTPLATTEN MIT LÖCHERN FÜR GRIFFE



00592006



BZA42371

- 19"-Frontplatten haben zusätzliche Löcher zur Befestigung von Griffen

### LIEFERUMFANG

Pos.	Menge	Beschreibung
1	1	19"-Frontplatte, Al

### BESTELLINFORMATIONEN

Höhe	H	D	E	Frontplatte, 4 mm, eloxiert	Frontplatte, 3 mm, voreloxiiert, Schnittkanten blank
HE	mm	mm	mm	Bestell-Nr.	Bestell-Nr.
1	43,6	31,7	25	<b>40304-050</b>	<b>30219-161</b>
2	88,1	76,2	55	<b>40304-051</b>	<b>30219-162</b>
3	132,5	57,1	88	<b>40304-052</b>	<b>30219-163</b>
4	177,0	101,6	120	<b>40304-053</b>	<b>30219-164</b>
5	221,4	146,0	180	<b>40304-054</b>	<b>30219-165</b>
6	265,9	190,4	180	<b>40304-055</b>	<b>30219-166</b>

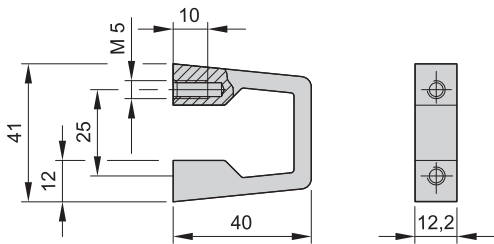
### HINWEIS

- 19"-Befestigungsmaterial siehe Seite 3.17

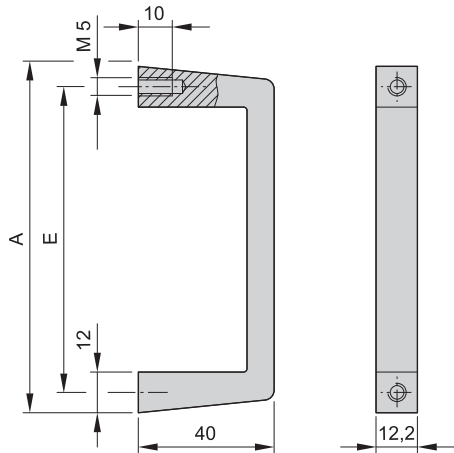
# Schrankzubehör – Mechanik

## FRONTGRIFF, EINTEILIG, BREITE 12,2 MM

1 HE



2 HE ... 6 HE



bza42316

- Statische Tragfähigkeit 30 kg/Pair
- Anschraubung von hinten

### LIEFERUMFANG

Pos.	Menge	Beschreibung
1	1	Frontgriff, Al Profil, eloxiert

### BESTELLINFORMATIONEN

Höhe	A	E	farblos eloxiert	schwarz eloxiert	
HE	mm	mm	Schräge Ausführung	Rechtwinklig	
HE	mm	mm	Bestell-Nr.	Bestell-Nr.	
1	41	25	–	<b>10501-116</b>	–
2	69	55	–	<b>10501-004</b>	<b>10501-025</b>
3	102	88	<b>10501-020</b>	<b>10501-005</b>	<b>10501-026</b>
4	132	120	<b>10501-021</b>	<b>10501-006</b>	<b>10501-027</b>
5	194	180	–	<b>10501-007</b>	<b>10501-028</b>
6	249	235	<b>10501-022</b>	<b>10501-008</b>	<b>10501-029</b>

### Zubehör

Linsenkopfschraube mit Kreuzschlitz verzinkt, VPE 100 Stück	selbstsichernd, M5 x 12,	<b>21100-788</b>
----------------------------------------------------------------	--------------------------	------------------

Lieferung erfolgt ausschließlich in Lieferlosgrößen:

Bestellen Sie mindestens 10 Stück Frontgriffe oder ein Vielfaches davon

### HINWEIS

- Linsenkopfschraube bitte separat bestellen

bza42327

# Schrankzubehör – Mechanik

## 19"-FRONTPLATTEN

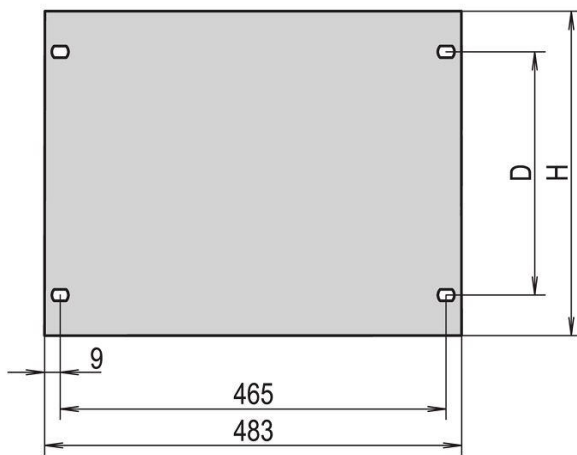
- Al eloxiert, Farben lichtgrau (RAL 7035) oder schwarzgrau (RAL 7021)

### LIEFERUMFANG

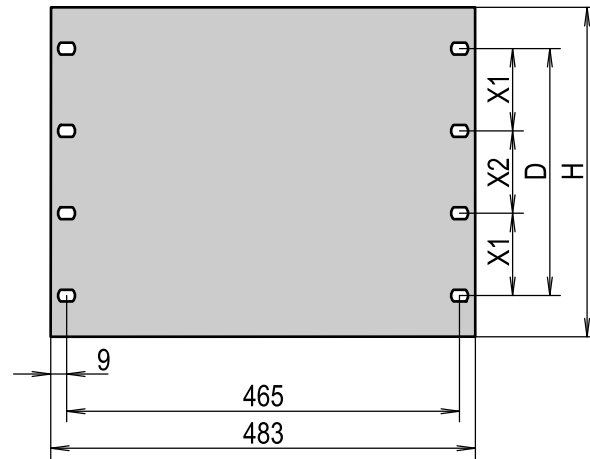
Pos.	Menge	Beschreibung
1	1	19"-Frontplatte, Al, 3 mm/4 mm



### ABMESSUNGEN: 1 - 8 HE

00504002


### ABMESSUNGEN: 7 - 10 HE


sza42889

### BESTELLINFORMATIONEN

Höhe	H	D	X1	X2	Befestigungs- löcher	3 mm, RAL 7021	3 mm, RAL 7035	3 mm, Al eloxiert, Schnitt- kanten blank	4 mm, Al eloxiert
HE	mm	mm	mm	mm	Stück	Bestell-Nr.	Bestell-Nr.	Bestell-Nr.	Bestell-Nr.
1	43.6	31.7	-	-	4	<b>30118-948</b>	<b>30118-299</b>	<b>30219-098</b>	<b>40304-074</b>
2	88.1	76.2	-	-	4	<b>30118-949</b>	<b>30118-301</b>	<b>30219-101</b>	<b>40304-075</b>
3	132.5	57.1	-	-	4	<b>30118-950</b>	<b>30118-302</b>	<b>30219-104</b>	<b>40304-076</b>
4	177.0	101.6	-	-	4	<b>30118-951</b>	<b>30118-303</b>	<b>30219-107</b>	<b>40304-077</b>
5	221.4	146.0	-	-	4	<b>30118-952</b>	<b>30118-304</b>	<b>30219-110</b>	<b>40304-078</b>
6	265.9	190.4	-	-	4	<b>30118-953</b>	<b>30118-305</b>	<b>30219-113</b>	<b>40304-079</b>
7	310.3	234.9	-	-	4	-	-	<b>30219-137</b>	<b>40304-080</b>
7	310.3	234.9	88.9	57.1	8	<b>30118-954</b>	<b>30118-306</b>	-	-
8	354.8	279.4	-	-	4	-	-	<b>30219-138</b>	<b>40304-081</b>
8	354.8	279.4	101.6	76.2	8	<b>30118-955</b>	<b>30118-307</b>	-	-
9	399.2	323.8	101.6	120.6	8	<b>30118-956</b>	<b>30118-308</b>	<b>30219-143</b>	<b>40304-082</b>
10	443.7	368.3	101.6	165.1	8	<b>30118-957</b>	<b>30118-309</b>	<b>30219-144</b>	<b>40304-083</b>

Lieferung: zum Schrank oder Gestell lose beigelegt

Bestell-Nr./35

### HINWEIS

- 19"-Befestigungsmaterial siehe Seite 3.17
- Frontplattenbearbeitung nach Ihren Vorgaben

# Schrankszubehör – Mechanik

## 19"-KUNSTSTOFFFRONTPLATTEN ZUM EINCLIPSEN



00507003



00507004

- Einfache Montage durch Einclipsen auf die 19"-Ebene
- Formschönes Design
- Zwei Farben: lichtgrau oder schwarz
- 6 HE Frontplatten können werkzeuglos in 1, 2 oder 3 HE Schritten abgeknickt werden

### LIEFERUMFANG

Pos.	Menge	Beschreibung
1	10	19"-Kunststofffrontplatte zum Einclipsen, ABS, antistatisch, UL 94 V-0

### BESTELLINFORMATIONEN

Höhe HE	Höhe mm	Beschreibung	Bestell-Nr.
1	43,6	schwarz	<b>D19BPT1RU</b>
1	43,6	lichtgrau	<b>87927991</b>
2	88,1	schwarz	<b>D19BPT2RU</b>
2	88,1	lichtgrau	<b>87927992</b>
6	270,0	schwarz	23130-622
6	270,0	lichtgrau	23130-623
<b>Lieferung: zum Schrank oder Gestell lose beigelegt</b>			<b>Bestell-Nr./35</b>

# Schrankzubehör – Mechanik

## 19"-BELÜFTUNGSFRONTPLATTEN



00504005

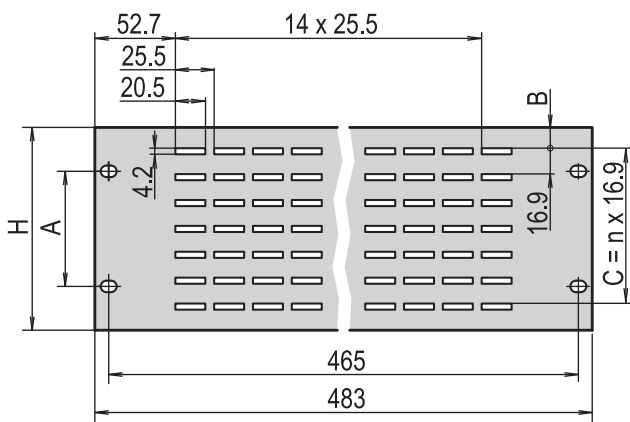
- Al eloxiert, Al roh, lichtgrau (RAL 7035) oder schwarzgrau (RAL 7021)

### LIEFERUMFANG

Pos.	Menge	Beschreibung
1	1	19"-Belüftungsfrontplatte, Al, 2,5 mm

### HINWEIS

- 19"-Befestigungsmaterial siehe Seite 3.17



00502509

### BESTELLINFORMATIONEN

Höhe	H	A	B	C	RAL 7021	RAL 7035	Al eloxiert	Al roh
HE	mm	mm	mm	mm	Bestell-Nr.	Bestell-Nr.	Bestell-Nr.	Bestell-Nr.
1	43,6	31,7	11,2	16,9	<b>30118-962</b>	<b>30702-056</b>	<b>30702-047</b>	<b>30702-044</b>
2	88,1	76,2	16,6	50,7	<b>30118-963</b>	<b>30702-057</b>	<b>30702-048</b>	<b>30702-045</b>
3	132,5	57,1	13,5	101,4	<b>30118-964</b>	<b>30702-058</b>	<b>30702-049</b>	<b>30702-046</b>
<b>Lieferung: zum Schrank oder Gestell lose beigelegt</b>								<b>Bestell-Nr./35</b>

## 19"-BELÜFTUNGSFRONTGITTER 2 HE



02892009

### LIEFERUMFANG (Bausatz)

Pos.	Menge	Beschreibung
1	1	Frontgitter, Kunststoff, schwarz
2	1	Filter
3	1	Halblech, St, 1 mm, Feuer-aluminier

### BESTELLINFORMATIONEN

Beschreibung	Bestell-Nr.
19"-Belüftungsfrontgitter 2 HE	<b>60715-049</b>
<b>Zubehör</b>	
Ersatzfilter für 19"-Belüftungsfrontgitter 2 HE, VPE 3 Stück	<b>60715-050</b>
<b>Lieferung: zum Schrank oder Gestell lose beigelegt</b>	<b>Bestell-Nr./35</b>

### HINWEIS

- 19"-Befestigungsmaterial siehe Seite 3.17



# Schrankzubehör – Mechanik

## 19"-FRONTPLATTE FÜR KABELÖSEN



- 19"-Frontplatte zur Aufnahme von Kabelösen (Montage der Kabelösen, einstecken und 45°-Drehung)

### LIEFERUMFANG

Pos.	Menge	Beschreibung
1	1	19"-Frontplatte, 1 HE, St, 1,5 mm

### BESTELLINFORMATIONEN

Höhe H	Höhe H	RAL 7021	RAL 7035
HE	mm	Bestell-Nr.	Bestell-Nr.
1	43,6	<b>20118-762</b>	<b>20118-761</b>
Lieferung: zum Schrank oder Gestell lose beigelegt			Bestell-Nr./35

### HINWEIS

- Kabelösen bitte separat bestellen
- 19"-Befestigungsmaterial siehe Seite 3.17

## KUNSTSTOFFKABELÖSE



Kunststoffkabelöse auf 19"-Frontplatte montiert

- Einfache Montage der Kabelöse, einstecken und 45° drehen

### BESTELLINFORMATIONEN

Kunststoffkabelöse	Bestell-Nr.
Tiefe D = 55 mm, mit Clip, VPE 5 Stück	<b>60118-458</b>
Tiefe D = 100 mm, mit Clip, VPE 5 Stück	<b>60118-459</b>
Lieferung: zum Schrank oder Gestell lose beigelegt	<b>Bestell-Nr./35</b>

## STAHLKABELÖSE



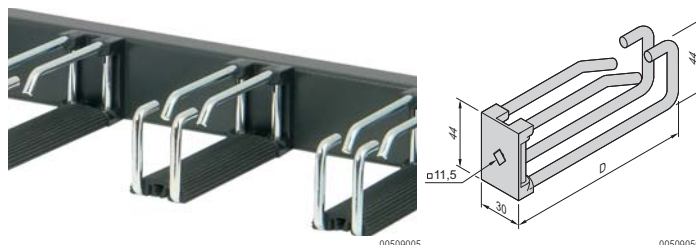
Stahlkabelöse auf 19"-Frontplatte montiert

- Einfache Montage der Kabelöse, einstecken und 45° drehen

### BESTELLINFORMATIONEN

Stahlkabelöse	Bestell-Nr.
Rundstahl 5 mm, Breite 44 mm, Tiefe 115 mm, VPE 5 Stück	<b>60118-457</b>
Lieferung: zum Schrank oder Gestell lose beigelegt	<b>Bestell-Nr./35</b>

## DOPPEL-STAHLKABELÖSE

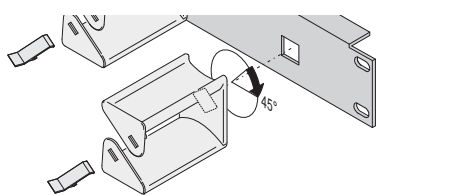


Gummiauflage montiert auf Doppel-Stahlkabelöse

- Einfache Montage der Kabelöse, einstecken und 45° drehen

### BESTELLINFORMATIONEN

Doppel-Stahlkabelöse	Bestell-Nr.
Rundstahl 5 mm, Breite 44 mm, Tiefe D = 80 mm, VPE 5 Stück	<b>60118-473</b>
Rundstahl 5 mm, Breite 44 mm, Tiefe D = 115 mm, VPE 5 Stück	<b>60118-474</b>
<b>Zubehör</b>	
Gummiauflage für Doppel-Stahlkabelöse für Tiefe D = 80 mm, VPE 5 Stück	<b>60118-475</b>
Gummiauflage für Doppel-Stahlkabelöse für Tiefe D = 115 mm, VPE 5 Stück	<b>60118-476</b>
Lieferung: zum Schrank oder Gestell lose beigelegt	<b>Bestell-Nr./35</b>



Befestigung der Kabelöse an der Frontplatte, einstecken und 45° drehen (Beispiel mit Kunststoffkabelöse)

# Schrankzubehör – Mechanik

## 19"-FRONTPLATTE MIT KABELFÜHRUNG UND KABELDURCHFÜHRUNG



00506016

### LIEFERUMFANG

Pos.	Menge	Beschreibung
1	2	19"-Frontplatte mit integrierter Kabelführung, St, 1,5 mm, 78 mm tief

### BESTELLINFORMATIONEN

Höhe HE	Höhe mm	Beschreibung	RAL 7035 Bestell-Nr.	RAL 7021 Bestell-Nr.
1	43,6	2 ovale Kabeldurchführungsöffnungen 150 x 32 mm	<b>20118-757</b>	<b>20118-758</b>
2	88,1	2 ovale Kabeldurchführungsöffnungen 150 x 76 mm	<b>20118-759</b>	<b>20118-760</b>

Lieferung: zum Schrank oder Gestell lose beigelegt

Bestell-Nr./35

### HINWEIS

- 19"-Befestigungsmaterial siehe Seite 3.17

## 19"-KABELDURCHFÜHRUNG



01696006

- Einbauhöhe 1 HE oder 2 HE

### LIEFERUMFANG

Pos.	Menge	Beschreibung
1	2	19"-Kabeldurchführung, St, 1,5 mm

### BESTELLINFORMATIONEN

Höhe HE	Höhe mm	Beschreibung	RAL 7021 Bestell-Nr.	RAL 7035 Bestell-Nr.
1	43,6	Kabeldurchführungsöffnung 27,5 x 438 mm	<b>20118-767</b>	<b>20118-734</b>
2	88,1	Kabeldurchführungsöffnung 72,0 x 438 mm	20118-768	<b>20118-736</b>

Lieferung: zum Schrank oder Gestell lose beigelegt

Bestell-Nr./35

### HINWEIS

- 19"-Befestigungsmaterial siehe Seite 3.17

# Schrankzubehör – Mechanik

## 19"-KABELDURCHFÜHRUNG MIT BÜRSTENLEISTE



Abbildung zeigt Silber eloxiert

01604007

- Einbauhöhe 1 HE
- Kein Durchfädeln erforderlich
- Farbe in silber oder schwarz

### LIEFERUMFANG

Pos.	Menge	Beschreibung
1	2	Al-Profil, eloxiert mit Bürstenleiste (Kunststoff, schwarz), verpresst, Farbe siehe Bestellinformationen

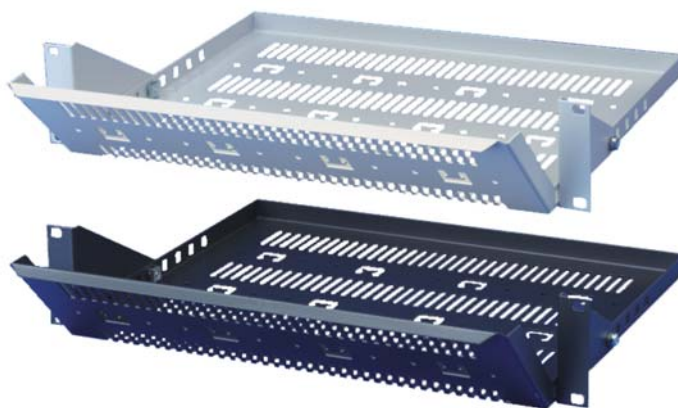
### BESTELLINFORMATIONEN

Beschreibung	Bestell-Nr.
Silber eloxiert	<b>60118-437</b>
Schwarz eloxiert	64230-096
<b>Lieferung: zum Schrank oder Gestell lose beigelegt</b>	<b>Bestell-Nr./35</b>

### HINWEIS

- 19"-Befestigungsmaterial siehe Seite 3.17

## 19"-KABELWANNE, 2 HE



00507001

- Traglast 15 kg
- Einbauhöhe 2 HE
- Tiefenverstellbar im Raster von 25 mm, Überstand nach vorn min. 91 mm, max. 191 mm

### LIEFERUMFANG (Bausatz)

Pos.	Menge	Beschreibung
1	1	19"-Kabelwanne, 2 HE, St, 1,5 mm
2	2	Montagewinkel, St, 1,5 mm

### BESTELLINFORMATIONEN

Breite	Tiefe	RAL 7021	RAL 7035
mm	mm	Bestell-Nr.	Bestell-Nr.
430	450	<b>20118-795</b>	<b>20118-794</b>
<b>Lieferung: zum Schrank oder Gestell lose beigelegt</b>			<b>Bestell-Nr./35</b>

### HINWEIS

- 19"-Befestigungsmaterial siehe Seite 3.17

# Schrankszubehör – Mechanik

## KABELMANAGEMENT HORIZONTAL



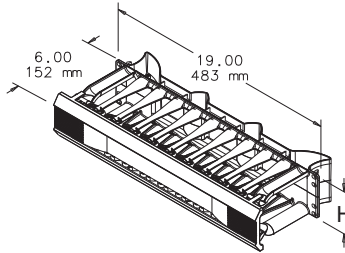
Frontseitig

40011010



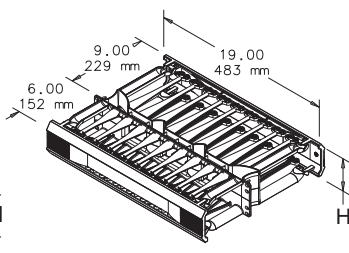
Front- und rückseitig

40011006



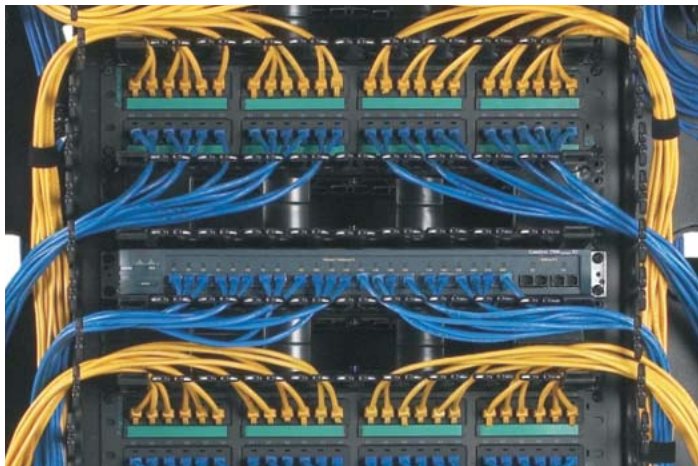
Frontseitig

89073653



Front- und rückseitig

89073654



Applikation

40011009



Kabelmanager mit geöffneter Abdeckung

40011007



Draufsicht, Kabelmanager mit front- und rückseitigen Kabelfingern

40011008

- Sehr gute horizontale Kabelführung für große Kabelmengen
- Die Kabel werden mit stabilen, abgerundeten Kabelfingern gehalten
- Schneller Kabelzugriff (Abdeckung nach oben, unten schwenken oder ganz entfernen)
- Einfache Montage: einclippen, dann anschrauben
- 1 und 2 HE Ausführung
- Ausführungen für frontseitige und rückseitige Kabelführung
- Optimale Kabelführung von horizontal zu vertikal

### LIEFERUMFANG

Pos.	Menge	Beschreibung
1	1	Plastikrahmen, schwarz
2	1	Montagematerial mit Benutzeranleitung

### BESTELLINFORMATIONEN

Beschreibung	Höhe H HE	Breite mm	Tiefe mm	Bestell-Nr.	
Frontseitig	1	44,5	483,00	152 mm	<b>DCHS1</b>
Frontseitig	2	88,9	483,00	152 mm	<b>DCHS2</b>
Front- und rückseitig	2	88,9	483,00	229 mm + 152 mm	<b>DCHD2</b>

### HINWEIS

- 19"-Befestigungsmaterial siehe Seite 3.17

# Schrankzubehör – Mechanik

## 19"-GERÄTETRÄGER, 1 HE



00508007

- Statische Traglast 5 kg
- Einbauhöhe 1 HE

### LIEFERUMFANG

Pos.	Menge	Beschreibung
1	1	Geräteträger, St, 1,5 mm

### BESTELLINFORMATIONEN

Breite mm	Tiefe mm	AlZn Bestell-Nr.	RAL 7021 Bestell-Nr.	RAL 7035 Bestell-Nr.
447	390	<b>20118-781</b>	<b>20118-782</b>	<b>20118-783</b>

**Lieferung: zum Schrank oder Gestell lose beigelegt** **Bestell-Nr./35**

- 19"-Befestigungsmaterial siehe Seite 3.17

## 19"-GERÄTETRÄGER, 2 HE



00508003

- Statische Traglast 10 kg
- Einbauhöhe 2 HE

### LIEFERUMFANG

Pos.	Menge	Beschreibung
1	1	Geräteträger, St, 1,5 mm

### BESTELLINFORMATIONEN

Breite mm	Tiefe mm	AlZn Bestell-Nr.	RAL 7021 Bestell-Nr.	RAL 7035 Bestell-Nr.
447	238	<b>20118-784</b>	<b>20118-785</b>	<b>20118-785</b>

**Lieferung: zum Schrank oder Gestell lose beigelegt** **Bestell-Nr./35**

- 19"-Befestigungsmaterial siehe Seite 3.17

## 19"-GERÄTETRÄGER, TIEFENVERSTELLBAR, 2 HE



00508010

- Statische Traglast 15 kg
- Einbauhöhe 2 HE
- Tiefenverstellbar im Raster von 25 mm (Überstand nach vorn min. 26 mm)

### LIEFERUMFANG (Bausatz)

Pos.	Menge	Beschreibung
1	1	Geräteträger, St, 1,5 mm
2	2	Montagewinkel mit Befestigungsmaterial, St, 1,5 mm

### BESTELLINFORMATIONEN

Breite mm	Tiefe mm	AlZn Bestell-Nr.	RAL 7021 Bestell-Nr.	RAL 7035 Bestell-Nr.
430	250	<b>20118-786</b>	<b>20118-789</b>	<b>20118-789</b>
430	300	<b>20118-787</b>	<b>20118-790</b>	<b>20118-790</b>
430	400	<b>20118-788</b>	<b>20118-791</b>	<b>20118-791</b>

**Lieferung: zum Schrank oder Gestell lose beigelegt** **Bestell-Nr./35**

- 19"-Befestigungsmaterial siehe Seite 3.17

# Schrankzubehör – Mechanik

## 19"-FACHBODEN STATIONÄR, TIEFENVERSTELLBAR, 1 HE



Fachboden mit variablem Montagemaß

40011016

- Statische Traglast 68 kg
- Einbauhöhe 1 HE
- Zur Montage an vier 19"-Holmen oder vier 19"-Winkelprofilen
- Tiefenverstellbares Montagemaß von 19"-Winkel zu 19"-Winkel
- 2 Ausführungen
  - Montagemaß von 495 ... 851 mm
  - Montagemaß von 792 ... 1151 mm
- 2 ovale Ausbrüche zur Kabeldurchführung
- Farbe RAL 9005 (schwarz)

### LIEFERUMFANG

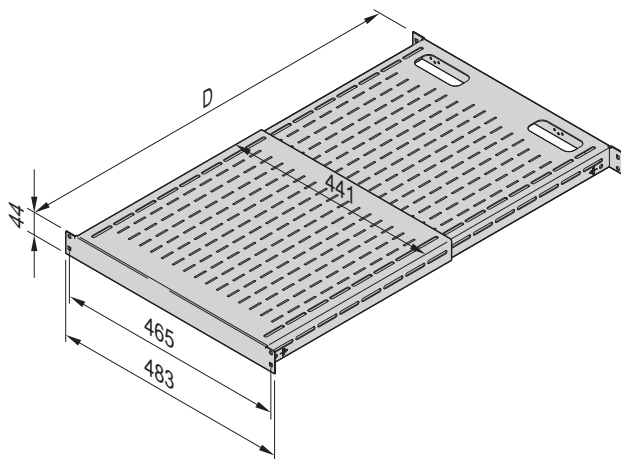
Pos.	Menge	Beschreibung
1	1	Fachboden, tiefenverstellbar, Breite 19", RAL 9005 (schwarz); Fachboden wird am 19"-Holm oder 19"-Winkelprofil eingehängt
2	1	Montagematerial mit Benutzeranleitung

### BESTELLINFORMATIONEN

19"-Fachboden stationär, tiefenverstellbar, 1 HE	Bestell-Nr.
Montagemaß von 495 ... 851 mm	<b>D19FVT69B</b>
Montagemaß von 792 ... 1151 mm	<b>D19FVT912B</b>

### HINWEIS

- 19"-Befestigungsmaterial siehe Seite 3.17



89073664

# Schrankzubehör – Mechanik

## 19"-SCHUBFACH



- Höhe 1, 2 oder 3 HE
- Statische Traglast 15 kg
- Optionale Schreibplatte

### LIEFERUMFANG (montiert)

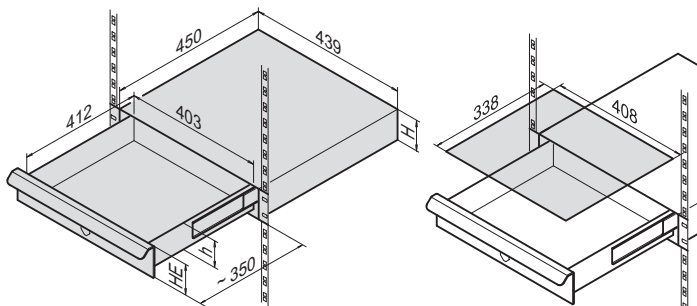
Pos.	Menge	Beschreibung
1	1	19"-Schubfach mit Schloss (2 Schlüssel)
2	1	Befestigungsmaterial

### BESTELLINFORMATIONEN

Höhe H	Höhe h	Frontplatte eloxiert	Frontplatte RAL 7021	Frontplatte RAL 7035	
HE	mm	mm	Bestell-Nr.	Bestell-Nr.	
1	41,6	30	<b>20110-061</b>	<b>20110-180</b>	<b>20110-054</b>
2	86,0	73	<b>20110-062</b>	<b>20110-181</b>	<b>20110-055</b>
3	130,5	117	<b>20110-063</b>	<b>20110-182</b>	<b>20110-056</b>

### Zubehör

Schreibplatte für 19"-Schubfach St, 1 mm, RAL 7035, 1 Stück	<b>20110-060</b>
<b>Lieferung: zum Schrank oder Gestell lose beigelegt</b>	<b>Bestell-Nr./35</b>



19"-Schubfach

Schreibplatte

# Schrankzubehör – Mechanik

## 19"-VERTEILERFELD, KAT 6



Verteilerfeld Cat6

01604002

- 1 HE-Verteilerfeld mit 24 x RJ45 Ports
- Einsatz in Kommunikationsnetzen, gemäß ISO/IEC 11801 (Stand 03/95)
- Erfüllt die Werte gemäß EN 50 173 (Stand 07/95)
- Montagefreundlich durch Dual-Schneidklemmtechnik (LSA+/110)
- Schließen und Öffnen des Gehäuses erfolgt werkzeugfrei mit Schnellverschluss

### LIEFERUMFANG (montiert)

Pos.	Menge	Beschreibung
1	1	19"-Gehäuse, geschirmt, St, RAL 7035, 1 HE, mit Erdungsbolzen
2	3	Backplanes mit 8 x Dual-Schneidklemmtechnik für AWG 22-24 Kabel und 8 x RJ45 Buchsen
3	24	Kabelbinder

### BESTELLINFORMATIONEN

Beschreibung	Bestell-Nr.
19"-Verteilerfeld, Kat 6	<b>60118-435</b>
<b>Lieferung: zum Schrank oder Gestell lose beigelegt</b>	<b>Bestell-Nr./35</b>

### HINWEIS

- 19"-Befestigungsmaterial siehe Seite 3.17

## SCHALTPLANTASCHE



Stahl, A4

Kunststoff, A4

00506004 00506005

- Zur Aufbewahrung von Unterlagen und Schaltplänen
- Montage mit zweiseitigem Klebeband

### LIEFERUMFANG

Pos.	Menge	Beschreibung
1	1	Schaltplantasche
2	1	Klebeband

### BESTELLINFORMATIONEN

Beschreibung	Abmessungen H x B x T mm	Bestell-Nr.
Stahl, DIN A4, RAL 7035	180 x 336 x 34	<b>21126-271</b>
Kunststoff, DIN A4, grau	195 x 356 x 21	<b>60100-302</b>
Kunststoff, DIN A3, grau	305 x 305 x 25	<b>ADP2</b>
<b>Lieferung: zum Schrank oder Gestell lose beigelegt</b>		<b>Bestell-Nr./35</b>



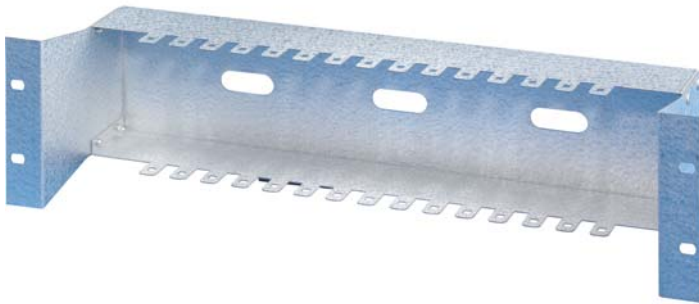
Kunststoff A3

00506006

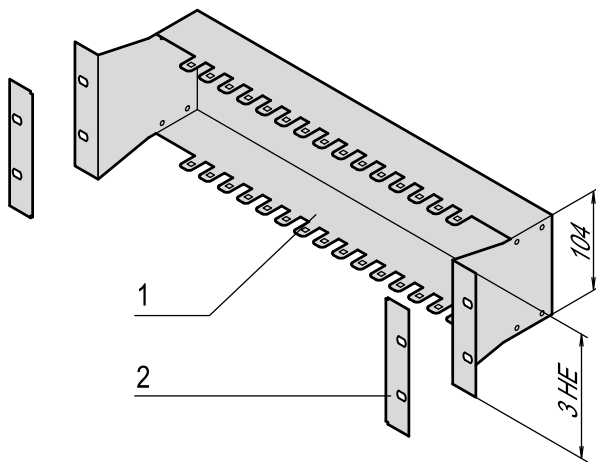


# Schrankzubehör – Mechanik

## 19"-MONTAGEWANNE FÜR LSA+



00506008



VTA45668

- Einbauhöhe 3 HE
- Zur Aufnahme von bis zu 15 LSA+ Leisten

### LIEFERUMFANG (Bausatz)

Pos.	Menge	Beschreibung
1	1	19"-Montagewanne, Oberfläche AlZn, 1,5 mm
2	2	Flanschabdeckung, Al, eloxiert

### BESTELLINFORMATIONEN

Beschreibung	Bestell-Nr.
19"-Montagewanne für LSA+	<b>21493-079</b>
<b>Lieferung: zum Schrank oder Gestell lose beigelegt</b>	<b>Bestell-Nr./35</b>

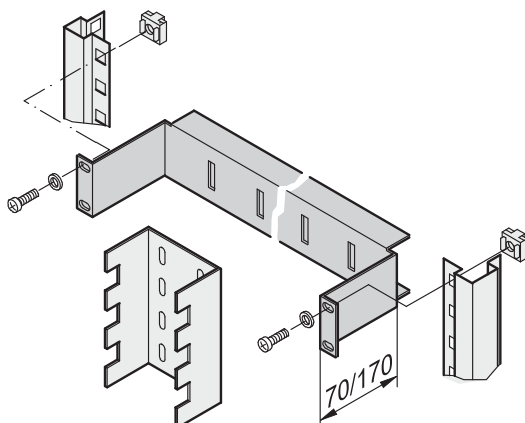
### HINWEIS

- 19"-Befestigungsmaterial siehe Seite 3.17

## 19"-MONTAGEBÜGEL



00506007



SC30

- Einbauhöhe 1 HE
- Zur Befestigung von Kabelkanälen und Systemleisten (z. B. LSA+ oder Infra+)
- Montageebene wahlweise um 70 oder 170 mm gegenüber der 19"-Ebene zurückgesetzt

### LIEFERUMFANG

Pos.	Menge	Beschreibung
1	1	19"-Montagebügel, St, 1,5 mm, RAL 7035

### BESTELLINFORMATIONEN

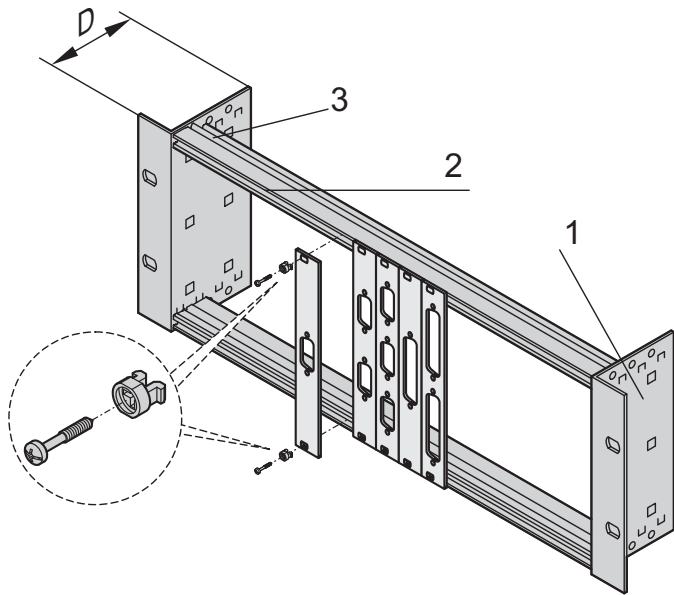
Beschreibung	Tiefe mm	Bestell-Nr.
19"-Montagebügel	70	<b>30118-802</b>
19"-Montagebügel	170	<b>30118-803</b>
<b>Lieferung: zum Schrank oder Gestell lose beigelegt</b>		<b>Bestell-Nr./35</b>

### HINWEIS

- 19"-Befestigungsmaterial siehe Seite 3.17

# Schrankzubehör – Mechanik

## 19"-MODULTRÄGER, 3 HE, 84TE, 115MM



- Baugruppenträger 3HE, 84TE, 115mm tief
- Für den Ausbau mit Teilfrontplatten mit SUB-D-Ausbrüchen

### LIEFERUMFANG (Bausatz)

Pos.	Menge	Beschreibung
1	1	19"-Modulträger, 3 HE, 84HP, 115T
2	2	Gewindestreifen mit Gewinde M2,5
3	2	Modulschiene L-KD
4	1	Befestigungsmaterial

### BESTELLINFORMATIONEN

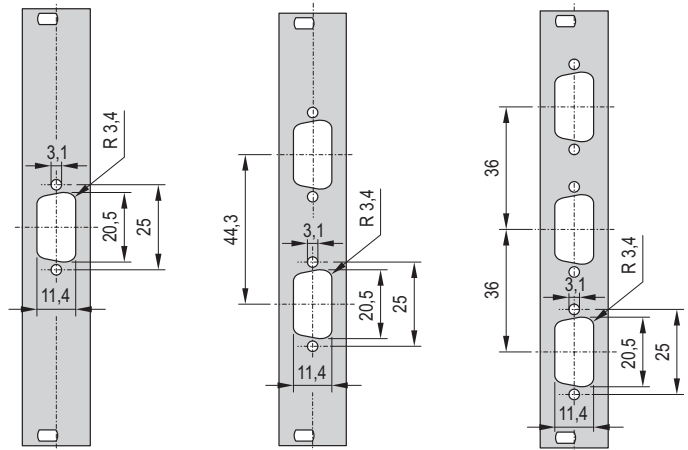
Beschreibung	Höhe HE	Tiefe D mm	Bestell-Nr.
19"-Modulträger mit Zugentlastung	3	115	24563-100

### Zubehör

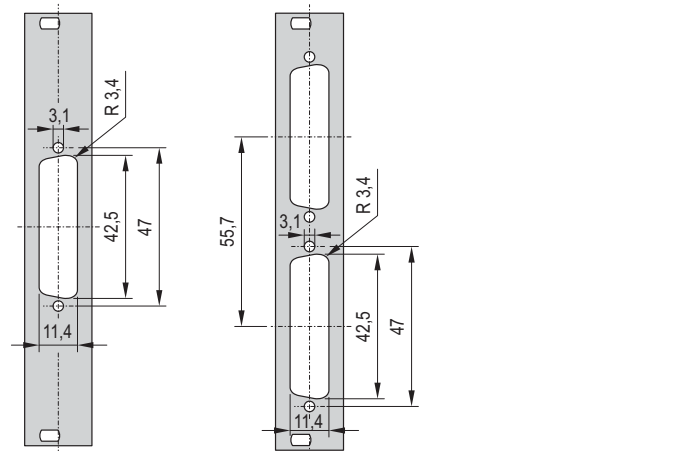
Frontplatte 3 HE, 4 TE, 1 Stück	<b>30118-328</b>
Frontplatte 3 HE, 7 TE, 1 Stück	<b>30118-329</b>
Frontplatte 3 HE, 14 TE, 1 Stück	<b>30118-330</b>
Frontplatte 3 HE, 28 TE, 1 Stück	<b>30118-331</b>
Frontplatte Sub-D 9-polig 3 HE, 4 TE, Ausbruch 1 x 9-polig, 1 Stück	<b>30118-338</b>
Frontplatte Sub-D 9-polig 3 HE, 4 TE, Ausbruch 2 x 9-polig, 1 Stück	<b>30118-336</b>
Frontplatte Sub-D 9-polig 3 HE, 4 TE, Ausbruch 3 x 9-polig, 1 Stück	<b>30118-332</b>
Frontplatte Sub-D 25-polig 3 HE, 4 TE, Ausbruch 1 x 25-polig, 1 Stück	<b>30118-334</b>
Frontplatte Sub-D 25-polig 3 HE, 4 TE, Ausbruch 2 x 25-polig, 1 Stück	<b>30118-335</b>
Schnellverschluss für Frontplattenbefestigung, VPE 100 Stück	<b>21101-847</b>
<b>Lieferung: zum Schrank oder Gestell lose beigelegt</b>	<b>Bestell-Nr./35</b>

### HINWEIS

- Frontplatte oder Schnellverschluss bitte separat bestellen
- 19"-Befestigungsmaterial siehe Seite 3.17



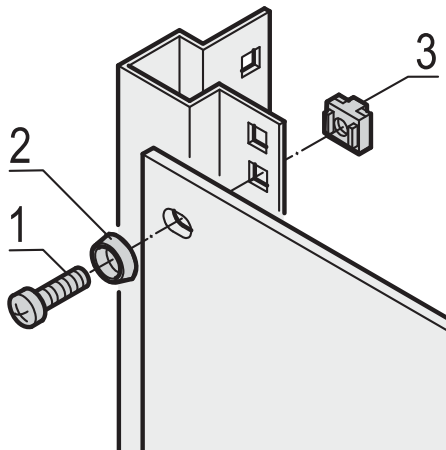
Frontplatte Sub-D 9-polig



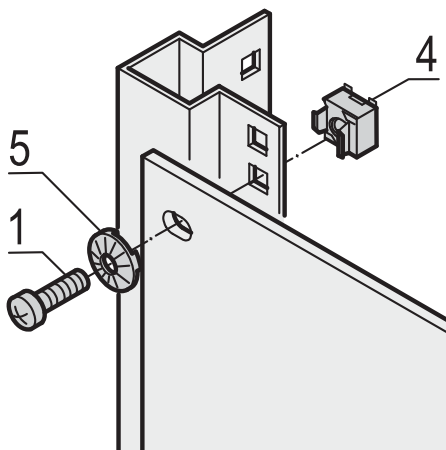
Frontplatte Sub-D 25-polig

# Schrankzubehör – Mechanik

## 19"-BEFESTIGUNGSMATERIAL, M6



Ohne Erdung



Mit Erdung

- Zur Befestigung von Frontplatten, Verteilerfeldern oder anderen Einbauten an Gestell, Winkelprofilen oder Tiefenstreben mit Rechtecklochung
- Zur normgerechten Erdung an mindestens einem Befestigungspunkt eine Erdungskäfigmutter und eine Nomelscheibe verwenden

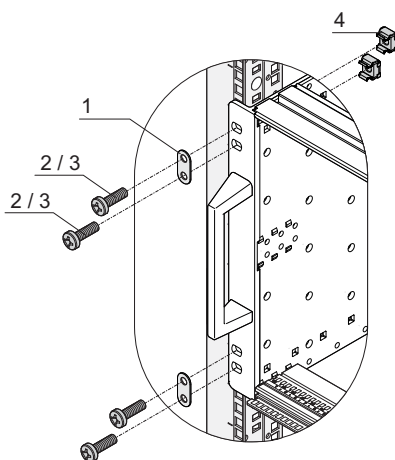
### LIEFERUMFANG

Pos.	Beschreibung
1	Linsenschraube, M6 x 16, St, verzinkt
2	Kunststoffscheibe, schwarz
3	Käfigmutter, M6, St, verzinkt
4	Erdungskäfigmutter, M6, St, verzinkt
5	Nomelscheibe, St, verzinkt, Innendurchmesser 6,1 mm, Außendurchmesser 12,2 mm

### BESTELLINFORMATIONEN

Pos.	Beschreibung	Menge/ VPE	Bestell-Nr.
1+2+3	19"-Befestigungssatz (Schraube, Scheibe, Mutter)	4	<b>21190-095</b>
1+2+3	19"-Befestigungssatz (Schraube, Scheibe, Mutter)	32	<b>21190-435</b>
1+2+3	19"-Befestigungssatz (Schraube, Scheibe, Mutter)	50	<b>21101-809</b>
1+2+3	19"-Befestigungssatz (Schraube, Scheibe, Mutter)	100	<b>21101-810</b>
1	Linsenschraube M6, verzinkt	50	<b>21100-021</b>
1	Linsenschraube M6, verzinkt	100	<b>21100-022</b>
1	Linsenschraube M6, verzinkt, schwarz	100	<b>21100-650</b>
2	Kunststoffscheibe	50	<b>21100-015</b>
2	Kunststoffscheibe	100	<b>21100-016</b>
3	Käfigmutter M6	50	<b>21100-003</b>
3	Käfigmutter M6	100	<b>21100-004</b>
4	Erdungskäfigmutter M6	10	<b>21120-131</b>
4	Erdungskäfigmutter M6	100	<b>21120-132</b>
5	Nomelscheibe für Erdung M6	100	<b>21101-173</b>
<b>Lieferung: zum Schrank oder Gestell lose beigelegt</b>			<b>Bestell-Nr./35</b>

## 19"-DUAL BEFESTIGUNGSSATZ



- Zur Befestigung von einem Baugruppenträger mit doppelten Befestigungsbohrungen pro 19"-Befestigungswinkel (z.B. Rugged- und Bahn-Baugruppenträger)
- Download der 3D CAD-Daten im Internet

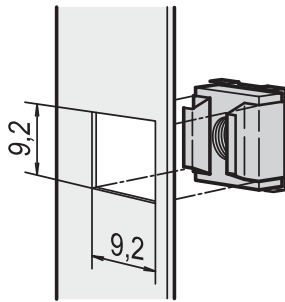
### LIEFERUMFANG

Pos.	Menge	Beschreibung
1	4	Doppelunterlegscheibe, St, rostfrei
2	8	M6 x 16 (Torx 30 Antrieb)
3	8	M6 x 16 (Pozidrive Antrieb)
4	8	Käfigmutter KM6
1	4	Benutzeranleitung

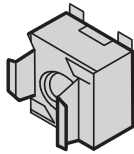
### BESTELLINFORMATIONEN

Beschreibung	Bestell-Nr.
19" dual Befestigungssatz	<b>24566-109</b>

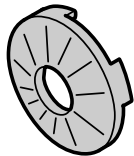
## KÄFIGMUTTER M4/M5



Käfigmutter



Erdungskäfigmutter



Nomelscheibe

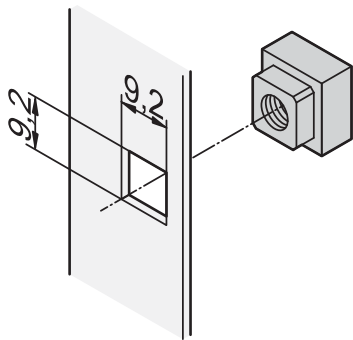
- Zur Befestigung von Sonderteilen (in der Rechtecklochung), die eine Gewindestärke von M4 oder M5 erfordern
- Zur normgerechten Erdung an mindestens einem Befestigungspunkt eine Erdungskäfigmutter und eine Nomelscheibe verwenden

### BESTELLINFORMATIONEN

Beschreibung	Beschreibung	Menge/ VPE	Bestell-Nr.
Käfigmutter M4	St, verzinkt, für Materialstärken 1,8 bis 2,6 mm	50	<b>21100-001</b>
<small>bza42733</small> Käfigmutter M4	St, verzinkt, für Materialstärken 1,8 bis 2,6 mm	100	<b>21100-002</b>
Erdungskäfigmutter M4	St, verzinkt, für Materialstärke 1,8 bis 2,6 mm	10	<b>21120-127</b>
Erdungskäfigmutter M4	St, verzinkt, für Materialstärke 1,8 bis 2,6 mm	100	<b>21120-128</b>
<small>00503050</small> Nomelscheibe M4 für Erdung	St, verzinkt, Innendurchmesser 4,1 mm, Außendurchmesser 8 mm	100	<b>21120-148</b>
Käfigmutter M5	St, verzinkt, für Materialstärken 1,8 bis 2,6 mm	50	<b>21100-215</b>
Käfigmutter M5	St, verzinkt, für Materialstärken 1,8 bis 2,6 mm	100	<b>21100-216</b>
Erdungskäfigmutter M5	St, verzinkt, für Materialstärke 1,8 bis 2,6 mm	10	<b>21120-129</b>
<small>00502512</small> Erdungskäfigmutter M5	St, verzinkt, für Materialstärke 1,8 bis 2,6 mm	100	<b>21120-130</b>
Nomelscheibe M5 für Erdung	St, verzinkt, Innendurchmesser 5,1 mm, Außendurchmesser 10,2 mm	100	<b>21120-149</b>
<b>Lieferung: zum Schrank oder Gestell lose beigelegt</b>			<b>Bestell-Nr./35</b>

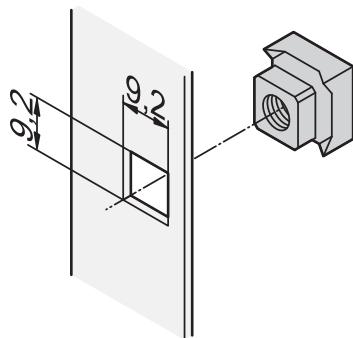
# Schrankzubehör – Mechanik

## VIERKANTMUTTER M6



Vierkantmutter

b2a42735



Vierkant-Erdungsmutter

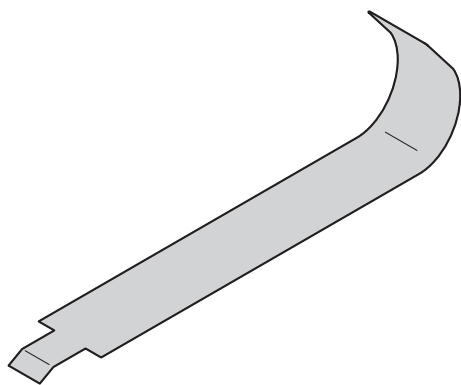
06704051

- Zur präzisen, verdrehsicheren Befestigung ohne Spiel
- Zur normgerechten Erdung an mindestens einem Befestigungspunkt eine Vierkant-Erdungsmutter und eine Nomelscheibe verwenden

### BESTELLINFORMATIONEN

Beschreibung	Beschreibung	Menge/VPE	Bestell-Nr.
Vierkantmutter M6	St, verzinkt, für Materialstärke 3,7 mm	50	<b>21100-558</b>
Vierkantmutter M6	St, verzinkt, für Materialstärke 3,7 mm	100	<b>21101-007</b>
Vierkant-Erdungsmutter M6	St, verzinkt, für Materialstärke 1,5 mm	50	<b>21101-172</b>
Vierkant-Erdungsmutter M6	St, verzinkt, für Materialstärke 3,5 mm	50	<b>21101-171</b>
Nomelscheibe für Erdung M6	St, verzinkt, Innendurchmesser 6,1 mm, Außendurchmesser 12,2 mm	100	<b>21101-173</b>
<b>Lieferung: zum Schrank oder Gestell lose beigelegt</b>			<b>Bestell-Nr./35</b>

## MONTAGEHILFE FÜR KÄFIGMUTTERN

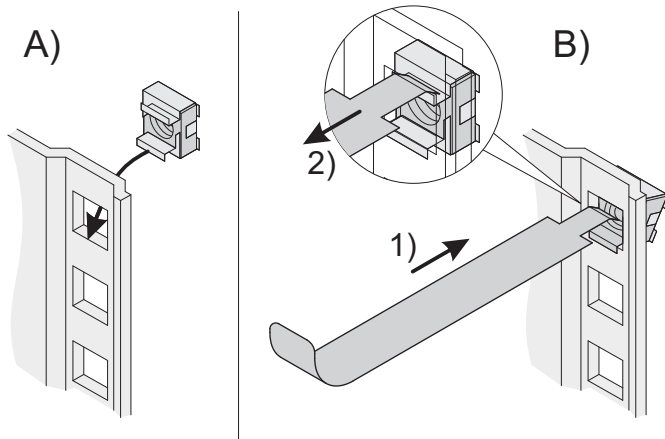


06708057

- Zum Ein-/Ausbau von Käfigmuttern

### BESTELLINFORMATIONEN

Beschreibung	Menge/VPE	Bestell-Nr.
Montagehilfe für Käfigmuttern	1	<b>21127-990</b>
<b>Lieferung: zum Schrank oder Gestell lose beigelegt</b>		<b>Bestell-Nr./35</b>



06708056

# Schrankzubehör – Mechanik

## SANDWICHKABELFÜHRUNG FÜR C-PROFILE



01695039

- Kabelführung in bis zu 5 Ebenen
- Für Kabeldurchmesser von 4 ... 7 mm, nutzbare Breite 190 mm

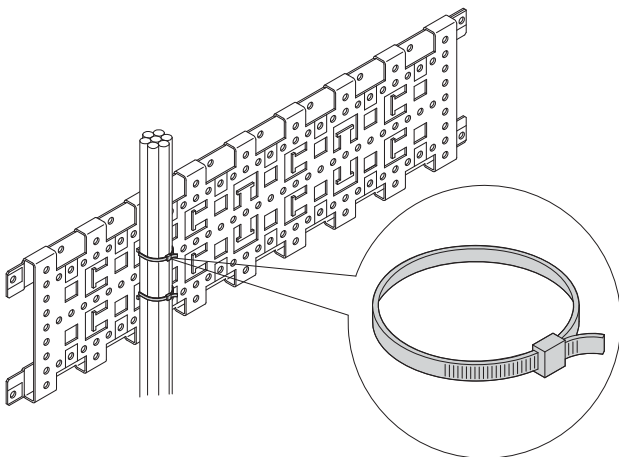
### LIEFERUMFANG (Bausatz)

Pos.	Menge	Beschreibung
1	6	Andruckplatten, 15 x 250 mm, St, 2,5 mm, chromatiert und verzinkt, Bolzenabstand 200 mm
2	10	Gummistreifen
3	10	Abstandshalter M6 für Kabeldurchmesser von 4 ... 7 mm
4	1	Befestigungsmaterial

### BESTELLINFORMATIONEN

Beschreibung	Bestell-Nr.
Sandwichkabelführung für C-Profile	<b>20118-740</b>
<b>Lieferung: zum Schrank oder Gestell lose beigelegt</b>	<b>Bestell-Nr./35</b>

## KABELBINDER



01005078

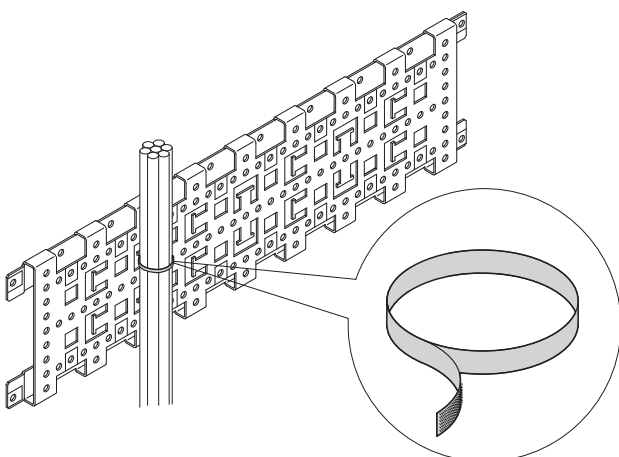
### LIEFERUMFANG

Pos.	Menge	Beschreibung
1	25	Kabelbinder, Kunststoff

### BESTELLINFORMATIONEN

Beschreibung	Bestell-Nr.	
Kabelbinder	186 mm x 5 mm	<b>20118-352</b>
Kabelbinder	360 mm x 5 mm	<b>20118-353</b>
Kabelbinder	92 mm x 2,5 mm	<b>20118-351</b>
<b>Lieferung: zum Schrank oder Gestell lose beigelegt</b>	<b>Bestell-Nr./35</b>	

## KLETTBAND



01005079

- Länge 300 mm (für Kabelbündel mit Durchmessern bis zu max. 90 mm)

### BESTELLINFORMATIONEN

Beschreibung	Bestell-Nr.
Klettband, Polyäthylen/Polyamid schwarz, Länge 300 mm, VPE 10 Stück	<b>20118-624</b>
<b>Lieferung: zum Schrank oder Gestell lose beigelegt</b>	<b>Bestell-Nr./35</b>

# Schrankzubehör – Mechanik

## KABELTRÄGER



Kabelträger mit Rückholfeder

00592015

- Für Kabelführung an ausziehbaren Geräten und Einschüben
- Kabelbefestigung mit Kabelbindern
- 2 Ausführungen:
  - Kabelträger **mit** Rückholfeder für eine gleichförmige, den Auszugsbewegungen angepasste Kabelführung
  - Kabelträger **ohne** Rückholfeder mit direkter Verbindung zum Auszugsteil

### BESTELLINFORMATIONEN

Beschreibung	Menge/VPE	Bestell-Nr.
Kabelträger <b>mit</b> Rückholfeder	1	<b>20118-729</b>
Kabelträger <b>ohne</b> Rückholfeder	1	<b>20118-706</b>
<b>Zubehör</b>		
Kabelbinder 92 mm x 2,5 mm, VPE 25 Stück		<b>20118-351</b>
<b>Lieferung: zum Schrank oder Gestell lose beigelegt</b>		<b>Bestell-Nr./35</b>



Kabelträger ohne Rückholfeder

00592016

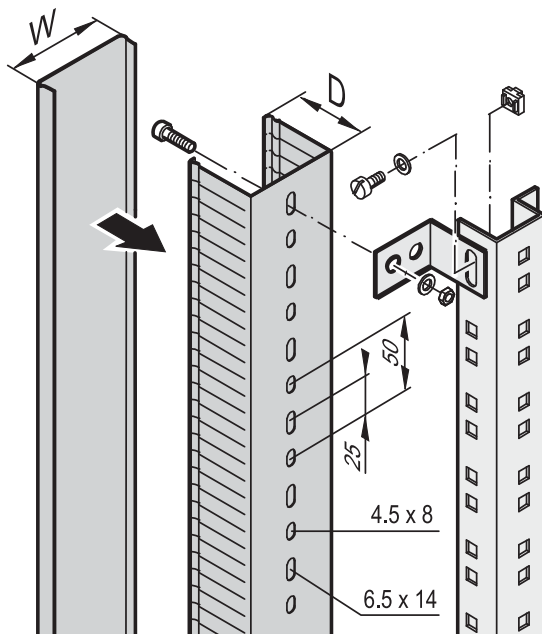
### TECHNISCHE DATEN

	Kabelträger mit Rückholfeder	Kabelträger ohne Rückholfeder
Traglast	2 kg	5 kg
Auszugslänge	730 mm	720 mm
Platzbedarf bei eingezogenem Zustand	25 mm	25 mm
Material	St, Vierkantröhr, 16 mm <sup>2</sup> , verzinkt	St-Profil, 1 mm, verzinkt

### HINWEIS

- 19"-Befestigungsmaterial siehe Seite 3.17

## KABELKANAL



SC78

- Zur Kabelführung im seitlichen und hinteren Schrankbereich
- Montage an Schrankholmen, Tiefenstreben oder C-Profilen

### LIEFERUMFANG

Pos.	Menge	Beschreibung
1	1	Kabelkanal, 2 m, Kunststoff, grau

### BESTELLINFORMATIONEN

Tiefe D mm	Breite W mm	Länge mm	Bestell-Nr.
60	30	2000	<b>60103-011</b>
60	60	2000	<b>60103-010</b>

### Zubehör

Befestigungsmaterial für Kabelkanal (4 Winkel, Schrauben, Scheiben, Muttern, Käfigmuttern)	<b>21100-123</b>
<b>Lieferung: zum Schrank oder Gestell lose beigelegt</b>	<b>Bestell-Nr./35</b>

### HINWEIS

- Befestigungsmaterial für Kabelkanal bitte separat bestellen

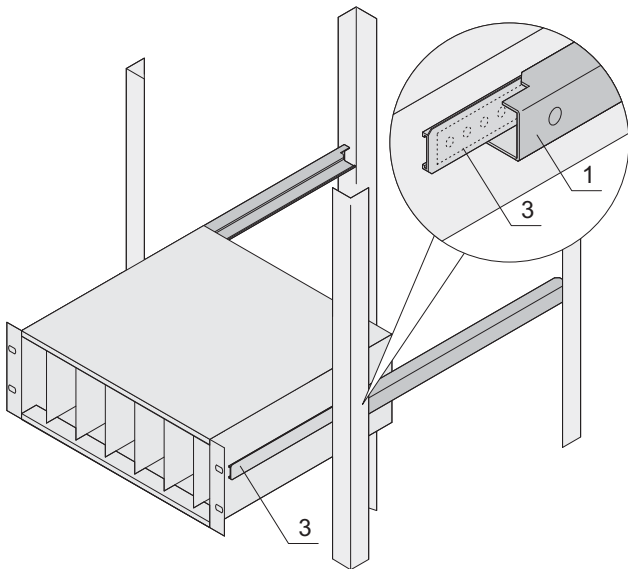
# Schrankszubehör – Mechanik

## EINFACHE TELESKOPSCHEINE ZUM EINBAU VON BAUGRUPPENTRÄGERN IN SCHRÄNKE



- Zum Einbau von 84 TE breiten Baugruppenträgern in die 19"-Ebene
- Belastbarkeit: 25 kg pro Paar
- Das Führungsprofil ist abgestimmt auf das Befestigungsmaß im Schrank (wird an das 19"-Profil der Schränke angeschraubt); die Adapterschiene ist abgestimmt auf die Tiefe und das Befestigungsmaß am Baugruppenträger (wird wie eine Teleskopschiene in das Führungsprofil eingeschoben)
- Sicherheitshinweis:  
Keine Auszugssicherung, kein Anschlag bei Vollauszug

## TELESKOPSCHEIENEN MIT FÜHRUNGSPROFIL FÜR SCHRANKMONTAGE

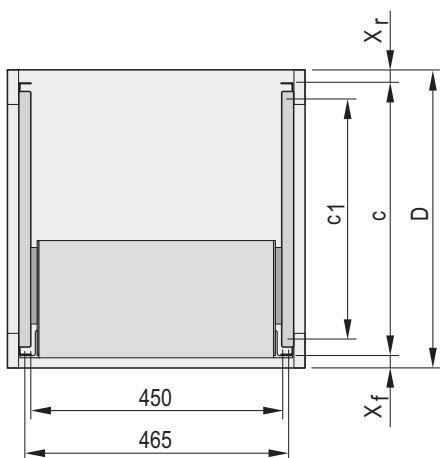


### LIEFERUMFANG (Bausatz)

Pos.	Menge	Beschreibung
1	2	C-Profil, Al
2	1	Befestigungsmaterial

### BESTELLINFORMATIONEN

Für Schrankserie	Tiefe D mm	$x_f$ mm	$x_r$ mm	c mm	c1 mm	Bestell-Nr.
VARISTAR	600	50	50	500	369	<b>24562-464</b>
VARISTAR	800	50	50	700	569	<b>24562-466</b>
VARISTAR	900	50	50	800	669	<b>24562-467</b>
VARISTAR	1000	50	50	900	769	<b>24562-468</b>
VARISTAR	1100	50	50	1000	869	<b>24562-472</b>
VARISTAR	1200	50	50	1100	969	<b>24562-473</b>
eurorack	600	60	60	480	397	<b>24562-449</b>
eurorack	800	60	60	680	597	<b>24562-451</b>
eurorack	900	60	60	780	697	<b>24562-452</b>
NOVASTAR	500	33	60	407	350	<b>24562-460</b>
NOVASTAR	600	33	60	507	450	<b>24562-461</b>
NOVASTAR	800	33	60	707	650	<b>24562-474</b>
Laborgestell	250	0	0	250	162	<b>24562-446</b>
<b>Lieferung: zum Schrank oder Gestell lose beigelegt</b>						<b>Bestell-Nr./35</b>

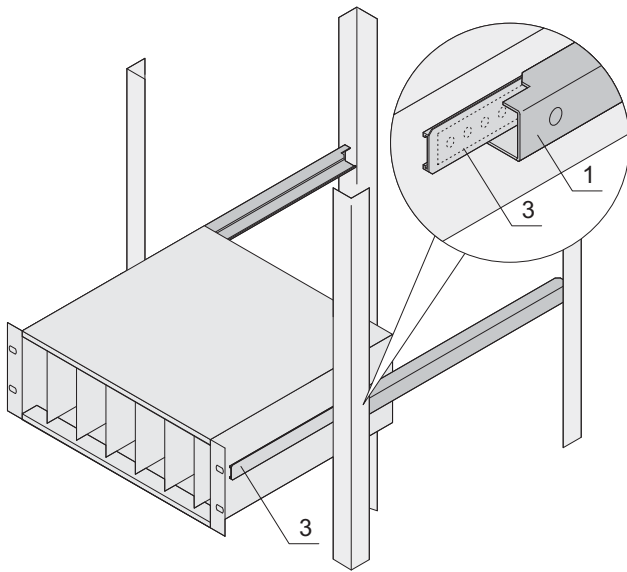


$x_f$ ,  $x_r$ : Abstand 19"-Ebene zur Schrankkante (vorn, hinten)  
 c: Abstand der 19" Ebenen zueinander,  
 c1: Befestigungsmaß des Führungsprofils an den 19"-Winkelprofilen



# Schrankzubehör – Mechanik

## TELESKOPSCIENEN MIT ADAPTERSCHIENE FÜR BAUGRUPPENTRÄGER



- Schiene dient zur Befestigung des Baugruppenträgers am Führungsprofil zur Schrankmontage

### LIEFERUMFANG (Bausatz)

Pos.	Menge	Beschreibung
3	2	Al-Profil, inkl. Gewindestreifen M4
4	1	Befestigungsmaterial

### BESTELLINFORMATIONEN

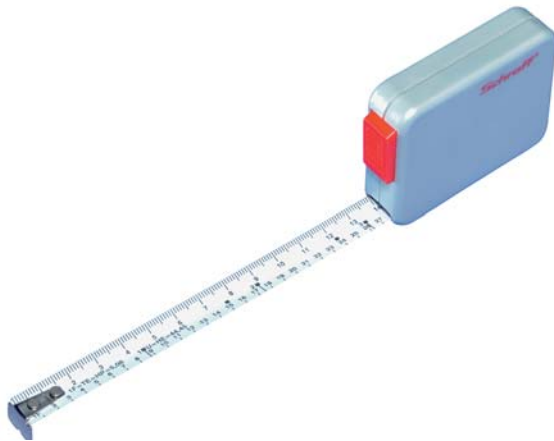
Für Baugruppenträgertiefe mm	Bestell-Nr.
175	<b>24562-453</b>
235	<b>24562-454</b>
295	<b>24562-455</b>
355	<b>24562-456</b>
415	<b>24562-457</b>
475	<b>24562-458</b>
<b>Lieferung: zum Schrank oder Gestell lose beigelegt</b>	<b>Bestell-Nr./35</b>

### HINWEIS

- Passendes Führungsprofil siehe Seite 3.22

06108072

## BANDMAß



- Bandmaß mit cm-, HE-, TE-Teilung (Länge 2 m)
- Gehäuse Kunststoff, Bandmaß Metall mit automatischem Einzug

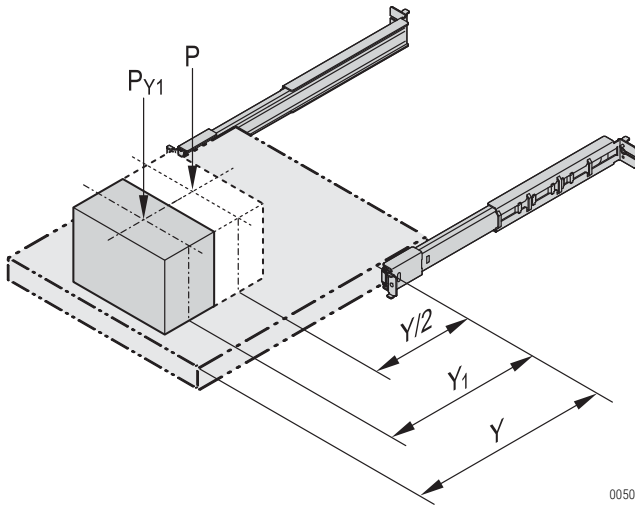
### BESTELLINFORMATIONEN

Beschreibung	Menge/VPE	Bestell-Nr.
Bandmaß	1	<b>89009-001</b>

32506001

# Schrankzubehör – Teleskopschienen

## Dimensionierung von Teleskopschienen



00505053

### Berechnung der Traglast

Die angegebene Traglast P gilt unter der Annahme, dass sich der Lastschwerpunkt in der Mitte des Auszugs ( $Y/2$ ) befindet. Für eine andere Position des Lastschwerpunkts ( $Y_1$ ) bitte folgende Formel verwenden:

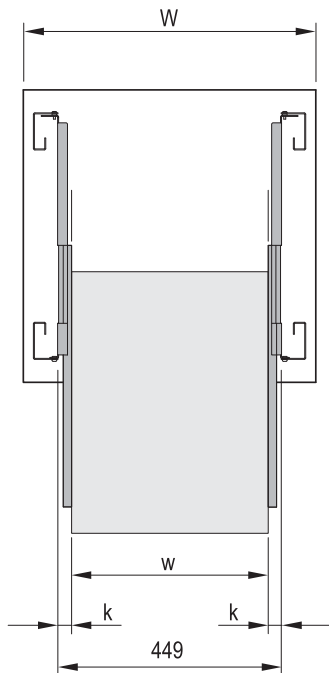
Traglast  $P(Y_1) = \frac{1}{2} P \cdot Y / Y_1$  (jedoch maximal P)

Beispiel:

Traglast  $P = 45 \text{ kg}$ ,  
 Auszugslänge  $Y = 250 \text{ mm}$ ,  
 Schwerpunktlage  $Y_1 = 150 \text{ mm}$

Es ergibt sich:

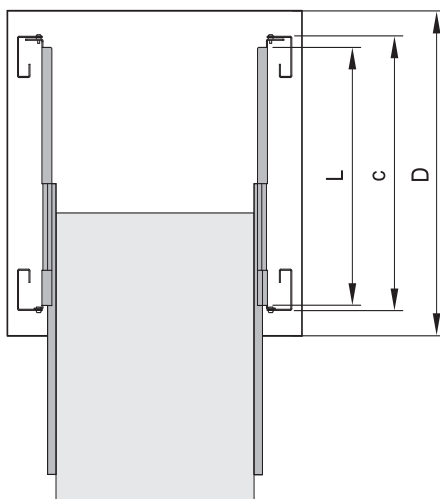
$P(Y_1) = \frac{1}{2} P \cdot Y / Y_1 = \frac{1}{2} \times 45 \text{ kg} \times 250 / 150 = 37,5 \text{ kg}$



00505060

### Bestimmung der maximalen Einbaubreite (w)

Bei jeder Teleskopschiene ist die maximale Einbaubreite (w) für einen Auszug oder ein Schubfach angegeben. Dies ist der maximale Freiraum, der sich zwischen den Teleskopschienen ergibt, wenn sie in einen 19"-Schrank eingebaut werden.



00505061

### Befestigung an 19"-Winkelprofilen

Teleskopschienen werden im 19"-Schrank an den vorderen und den hinteren 19"-Winkelprofilen montiert.

Dazu muss ihre Länge (L) auf die Distanz der 19"-Winkel zueinander (in der Tiefe) abgestimmt sein. Dazu ist bei den Schränken das passende 19"-Abstandsmaß (c) angegeben.

# Schrankzubehör – Teleskopschienen

## TELESKOPSCIENE, SCHMAL, FÜR BAUGRUPPENTRÄGER



- Passend für 84 TE breite Baugruppenträger (Typ F, Typ H, Typ L)
- Arretierung bei Vollauszug
- Aushängbar
- Auszugslänge > 100 %
- Schienenbreite 7,5 mm
- Maximale Einbaubreite des Auszugs-/Schubfachs  $w = 84$  TE (435 mm)

### LIEFERUMFANG

Pos.	Menge	Beschreibung
1	2	Teleskopschiene, St, verzinkt

### BESTELLINFORMATIONEN

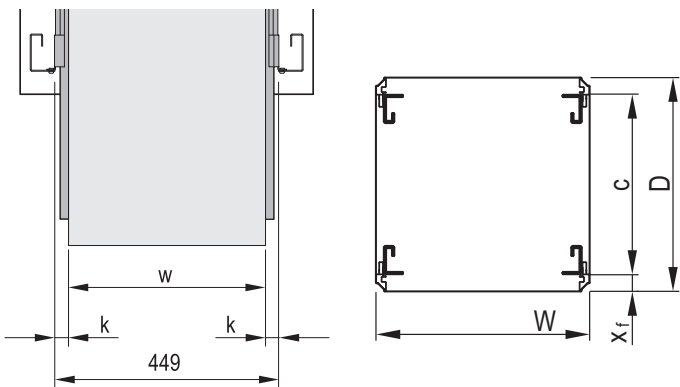
Länge L mm	Auszugslänge Y mm	Traglast P kg	Bestell-Nr.
559	Siehe Tabelle Technische Daten	15	<b>60110-440</b>
<b>Zubehör</b>			
Befestigungsmaterial für Varistar, zur Montage von 2 Teleskopschienen, VPE 1 Satz			<b>21120-193</b>
Befestigungsmaterial für Novastar, zur Montage von 2 Teleskopschienen, VPE 1 Satz			<b>21120-194</b>
<b>Lieferung: zum Schrank oder Gestell lose beigelegt</b>			<b>Bestell-Nr./35</b>

### Technische Daten

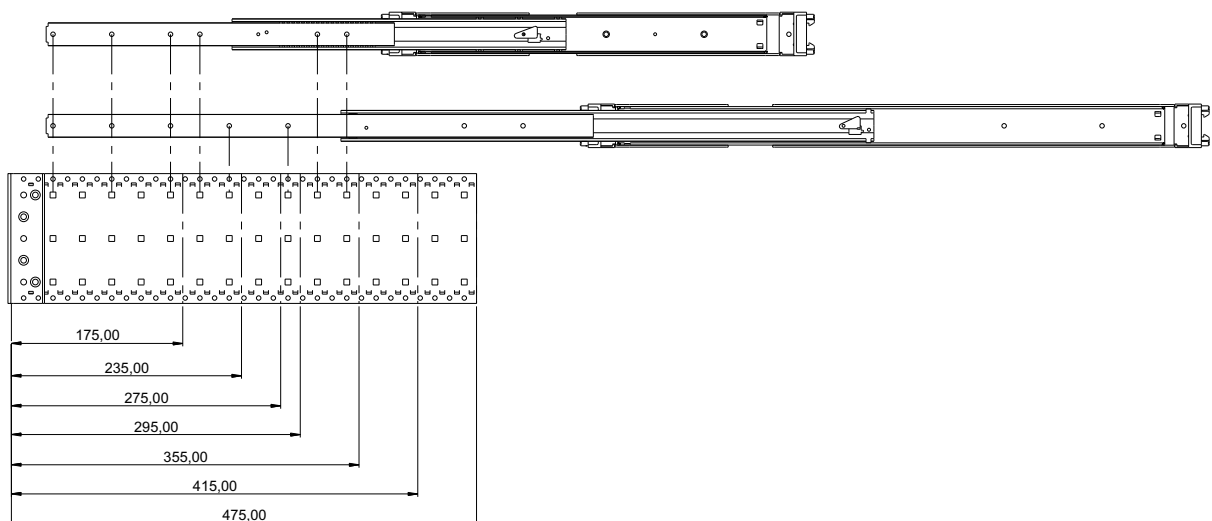
Länge L mm	Auszugslänge Y		
	Varistar SL/HD mm	Novastar SL mm	Novastar HD mm
356	350	362	352
559	553	565	555

### HINWEIS

- Zur Montage an der 19"-Ebene bitte Befestigungsmaterial separat bestellen



$k$  = Schienenbreite 7,5 mm,  $w$  = max. Einbaubreite 84 TE (435 mm)  
 C-Maße: Varistar 500 mm und 700 mm, Novastar 507 mm bis 707 mm



Teleskopschienenene Anschraubpunkte an der Baugruppenträgerseitenwand

# Schrankzubehör – Teleskopschienen

## UNIVERSAL 1 HE TELESKOPSCIENE



- Statische Traglast pro Paar von 23 - 39 kg
- Montage seitlich an den 19"-Holmen (19"-Ebene bleibt frei zur Befestigung des Auszugs/Schubfachs)
- Aushängbar
- Auszugslänge > 100 %
- Schienenbreite  $k = 9,7$  mm, max. Einbaubreite des Auszugs/Schubfachs  $w = 429$  mm

### LIEFERUMFANG

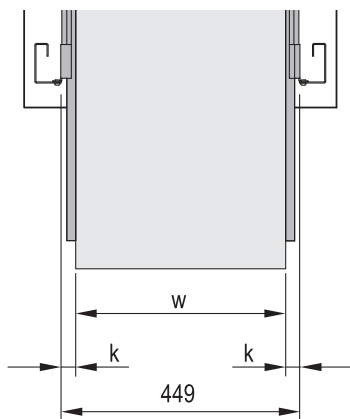
Pos.	Menge	Beschreibung
1	2	Teleskopschiene, St, verzinkt

### BESTELLINFORMATIONEN

Länge L mm	Auszugslänge Y mm	Traglast P kg	Bestell-Nr.
356	381	39	<b>20110-090</b>
406	432	36	<b>20110-091</b>
457	483	34	<b>20110-092</b>
508	533	32	<b>20110-093</b>
559	584	29	<b>20110-094</b>
610	635	27	<b>20110-095</b>
660	686	23	<b>20110-096</b>
711	737	23	<b>20110-097</b>

### Zubehör

Befestigungsmaterial für VARISTAR, zur Montage von 2 Teleskopschienen, VPE 1 Satz	<b>21120-158</b>
Befestigungsmaterial für eurorack, zur Montage von 2 Teleskopschienen, VPE 1 Satz	<b>21120-159</b>
Befestigungsmaterial für NOVASTAR, zur Montage von 2 Teleskopschienen, VPE 1 Satz	<b>21120-160</b>
<b>Lieferung: zum Schrank oder Gestell lose beigelegt</b>	<b>Bestell-Nr./35</b>



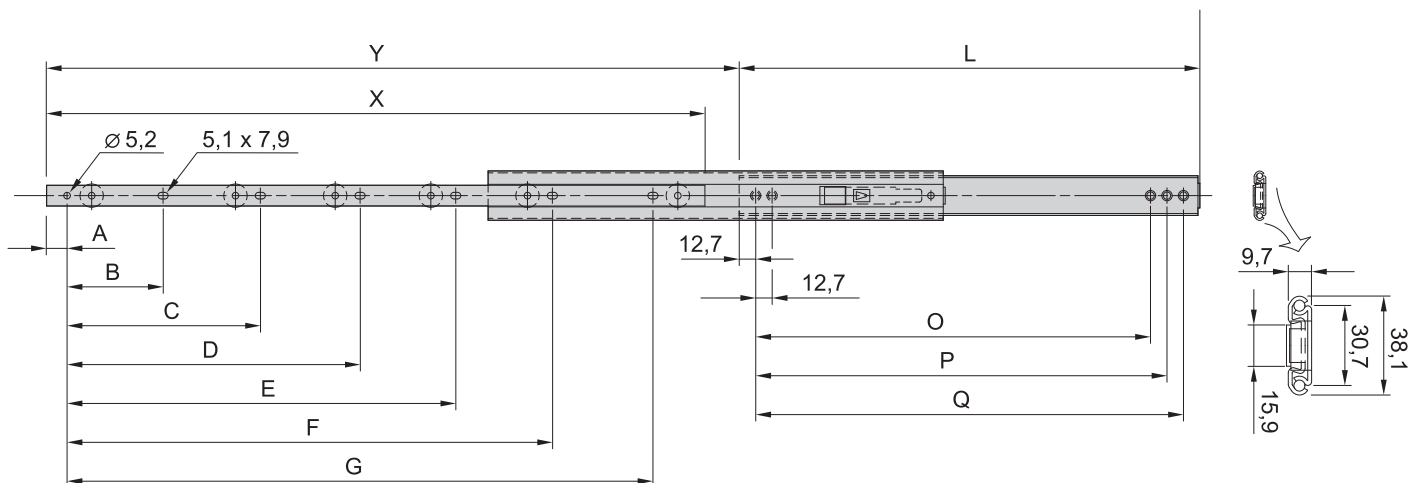
$k$  = Schienenbreite,  $w$  = max. Einbaubreite

### Maßtabelle

Länge L	Innenteil									Außenteil		
	A	B	C	D	E	F	G	X	O	P	Q	
356	29,5	92,1	184,2	276,2	-	-	-	349,3	304,6	317,3	330,0	
406	29,5	92,1	184,2	276,2	-	-	-	349,3	355,4	368,1	380,8	
457	29,5	92,1	184,2	276,2	-	-	-	349,3	406,4	419,1	431,8	
508	89,9	92,1	184,2	276,2	368,3	-	-	501,7	457,4	470,1	482,8	
559	89,9	92,1	184,2	276,2	368,3	-	-	501,7	508,1	520,8	533,5	
610	89,9	92,1	184,2	276,2	368,3	-	-	501,7	558,6	571,3	584,0	
660	7,4	92,1	184,2	276,2	368,3	460,4	552,4	603,3	609,4	622,1	634,8	
711	7,4	92,1	184,2	276,2	368,3	460,4	552,4	603,3	660,2	672,9	685,6	

### HINWEIS

- Zur Montage an der 19"-Ebene bitte Befestigungsmaterial separat bestellen
- Universal-Teleskopschienen können ohne zusätzliche Montagesätze auch in ungenormten Anwendungen, also außerhalb von 19"-Schränken eingesetzt werden



# Schrankzubehör – Teleskopschienen

## UNIVERSAL 2 HE TELESKOPSCHIENE

- Statische Traglast pro Paar von 46 - 61 kg
- Montage seitlich an den 19"-Holmen (19"-Ebene bleibt frei zur Befestigung des Auszugs/Schubfachs)
- Arretierung bei Vollauszug
- Auszugslänge > 100 %
- Schienenbreite  $k = 16$  mm, max. Einbaubreite des Auszugs/Schubfachs  $w = 417$  mm



### LIEFERUMFANG

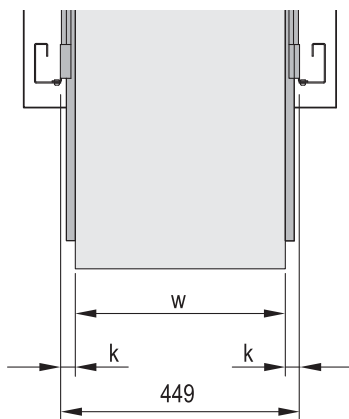
Pos.	Menge	Beschreibung
1	2	Teleskopschiene, St, verzinkt

### BESTELLINFORMATIONEN

Länge L mm	Auszugslänge Y mm	Traglast P kg	Bestell-Nr.
305	330	61	<b>20110-100</b>
356	381	60	<b>20110-101</b>
406	432	58	<b>20110-102</b>
457	483	57	<b>20110-103</b>
508	533	55	<b>20110-104</b>
559	584	52	<b>20110-105</b>
610	635	50	<b>20110-106</b>
660	686	48	<b>20110-107</b>
711	737	46	<b>20110-108</b>

### Zubehör

Befestigungsmaterial für VARISTAR, zur Montage von 2 Teleskopschienen, VPE 1 Satz	<b>21120-158</b>
Befestigungsmaterial für eurorack, zur Montage von 2 Teleskopschienen, VPE 1 Satz	<b>21120-159</b>
Befestigungsmaterial für NOVASTAR, zur Montage von 2 Teleskopschienen, VPE 1 Satz	<b>21120-160</b>
<b>Lieferung: zum Schrank oder Gestell lose beigelegt</b>	<b>Bestell-Nr./35</b>



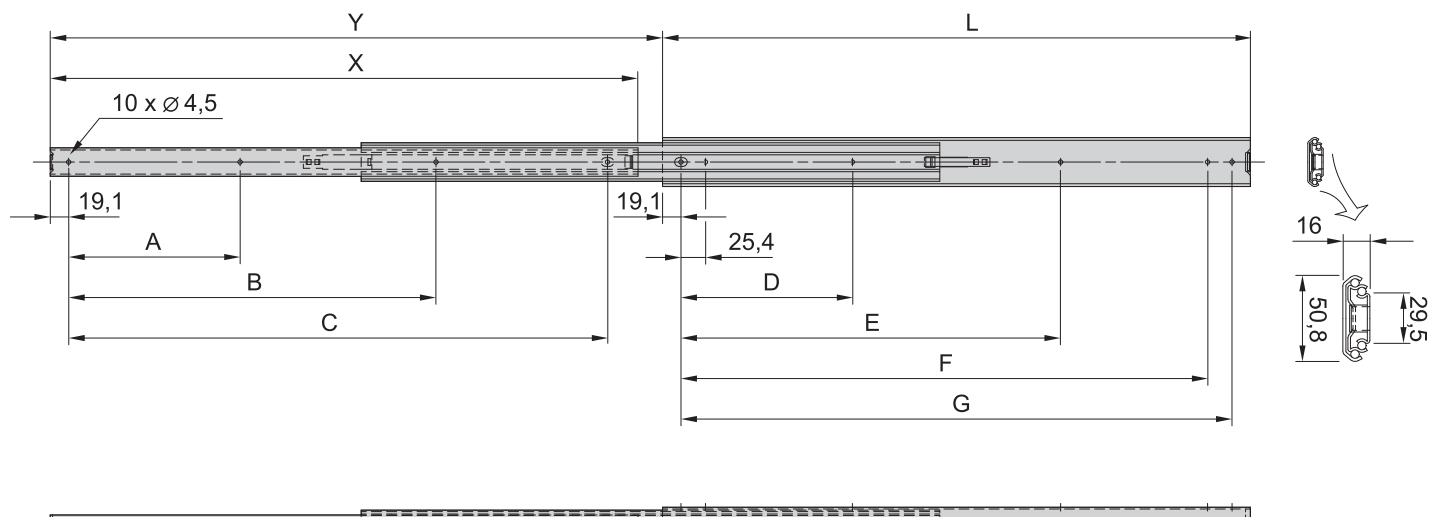
$k$  = Schienenbreite,  $w$  = max. Einbaubreite

### Maßtabelle

Länge L	Innenteil				Außenteil			
	A	B	C	X	D	E	F	G
305	76,2	177,8	254,0	305,0	76,2	190,5	241,3	266,7
356	101,6	203,2	304,8	356,0	88,9	215,9	292,1	317,5
406	127,0	228,6	355,6	406,0	127,0	241,3	342,9	368,3
457	127,0	279,4	406,4	457,0	127,0	292,1	393,7	419,1
508	152,4	304,8	457,2	508,0	152,4	317,5	444,5	469,9
559	177,8	330,2	508,0	559,0	177,8	342,9	495,3	520,7
610	177,8	381,0	558,8	610,0	177,8	393,7	546,1	571,5
660	203,2	406,4	609,6	660,0	203,2	419,1	596,9	622,3
711	228,6	431,8	660,4	711,0	228,6	444,5	647,7	673,1

### HINWEIS

- Zur Montage an der 19"-Ebene bitte Befestigungsmaterial separat bestellen
- Universal-Teleskopschienen können ohne zusätzliche Montagesätze auch in ungenormten Anwendungen, also außerhalb von 19"-Schränken eingesetzt werden



# Schrankzubehör – Teleskopschienen

## UNIVERSAL 2 HE, SCHMALE TELESKOPSCIENE



- Statische Traglast pro Paar von 46 - 57 kg
- Montage seitlich an den 19"-Holmen (19"-Ebene bleibt frei zur Befestigung des Auszugs/Schubfachs)
- Arretierung bei Vollauszug
- Auszugslänge > 110 %
- Schienenbreite k = 9,7 mm, max. Einbaubreite des Auszugs/Schubfachs w = 429 mm

### LIEFERUMFANG

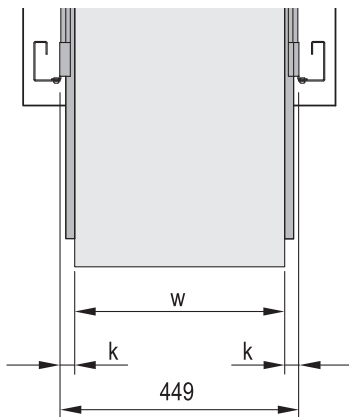
Pos.	Menge	Beschreibung
1	2	Teleskopschiene, St, verzinkt

### BESTELLINFORMATIONEN

Länge L mm	Auszugslänge Y mm	Traglast P kg	Bestell-Nr.
356	432	57	<b>20110-071</b>
406	483	55	<b>20110-072</b>
457	533	55	<b>20110-073</b>
508	584	55	<b>20110-074</b>
559	635	46	<b>20110-075</b>
584	660	46	<b>20110-076</b>
610	686	46	<b>20110-077</b>

### Zubehör

Befestigungsmaterial für VARISTAR, zur Montage von 2 Teleskopschienen, VPE 1 Satz	<b>21120-161</b>
Befestigungsmaterial für eurorack, zur Montage von 2 Teleskopschienen, VPE 1 Satz	<b>21120-162</b>
Teleskopschienen Montagesatz für NOVASTAR, zur Montage von 2 Teleskopschienen, VPE 1 Satz	<b>21120-163</b>
<b>Lieferung: zum Schrank oder Gestell lose beigelegt</b>	<b>Bestell-Nr./35</b>



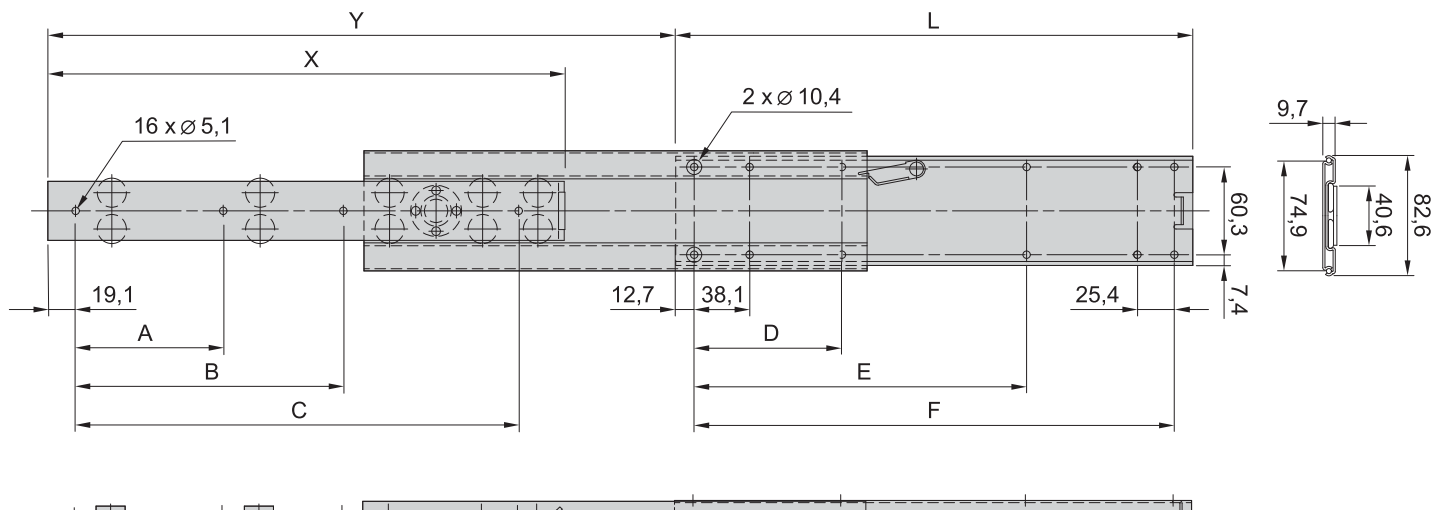
k = Schienenbreite, w = max. Einbaubreite

### Maßtabelle

Länge L	Innenteil				Außenteil		
	A	B	C	X	D	E	F
356	101,6	184,2	304,8	356,0	101,6	228,6	330,2
406	127,0	209,6	355,6	406,0	127,0	254,0	381,0
457	127,0	235,0	406,4	457,0	152,4	279,4	431,8
508	152,4	260,4	457,2	508,0	152,4	330,2	482,6
559	203,2	412,8	508,0	559,0	177,8	355,6	533,4
584	203,2	431,8	533,4	584,0	177,8	381,0	558,8
610	203,2	438,2	558,8	610,0	203,2	381,0	584,2

### HINWEIS

- Zur Montage an der 19"-Ebene bitte Befestigungsmaterial separat bestellen
- Universal-Teleskopschienen können ohne zusätzliche Montagesätze auch in ungenormten Anwendungen, also außerhalb von 19"-Schränken eingesetzt werden



# Schrankzubehör – Teleskopschienen

## UNIVERSAL 2 HE, SCHWERLAST TELESKOPSCIENE

- Statische Traglast pro Paar von 72 - 100 kg
- Montage seitlich an den 19"-Holmen (19"-Ebene bleibt frei zur Befestigung des Auszugs/Schubfachs)
- Endanschlag gedämpft
- Auszugslänge > 100 %
- Schienenbreite  $k = 19,1$  mm, max. Einbaubreite des Auszugs/Schubfachs  $w = 411$  mm



### LIEFERUMFANG

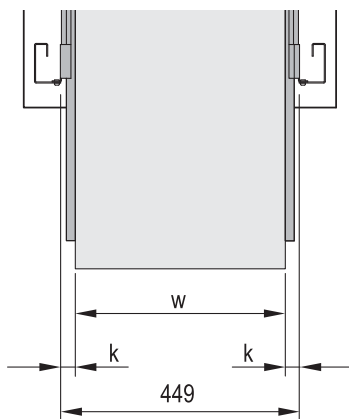
Pos.	Menge	Beschreibung
1	2	Teleskopschiene, St, verzinkt

### BESTELLINFORMATIONEN

Länge L mm	Auszugslänge Y mm	Traglast P kg	Bestell-Nr.
300	473	77	<b>20110-190</b>
350	573	83	<b>20110-191</b>
400	423	88	<b>20110-192</b>
450	473	94	<b>20110-193</b>
500	523	100	<b>20110-194</b>
550	573	94	<b>20110-195</b>
600	623	88	<b>20110-196</b>
700	723	72	<b>20110-198</b>

### Zubehör

Befestigungsmaterial für VARISTAR, zur Montage von 2 Teleskopschienen, VPE 1 Satz	<b>21120-164</b>
Befestigungsmaterial für eurorack, zur Montage von 2 Teleskopschienen, VPE 1 Satz	<b>21120-165</b>
Befestigungsmaterial für NOVASTAR, zur Montage von 2 Teleskopschienen, VPE 1 Satz	<b>21120-166</b>
<b>Lieferung: zum Schrank oder Gestell lose beigelegt</b>	<b>Bestell-Nr./35</b>



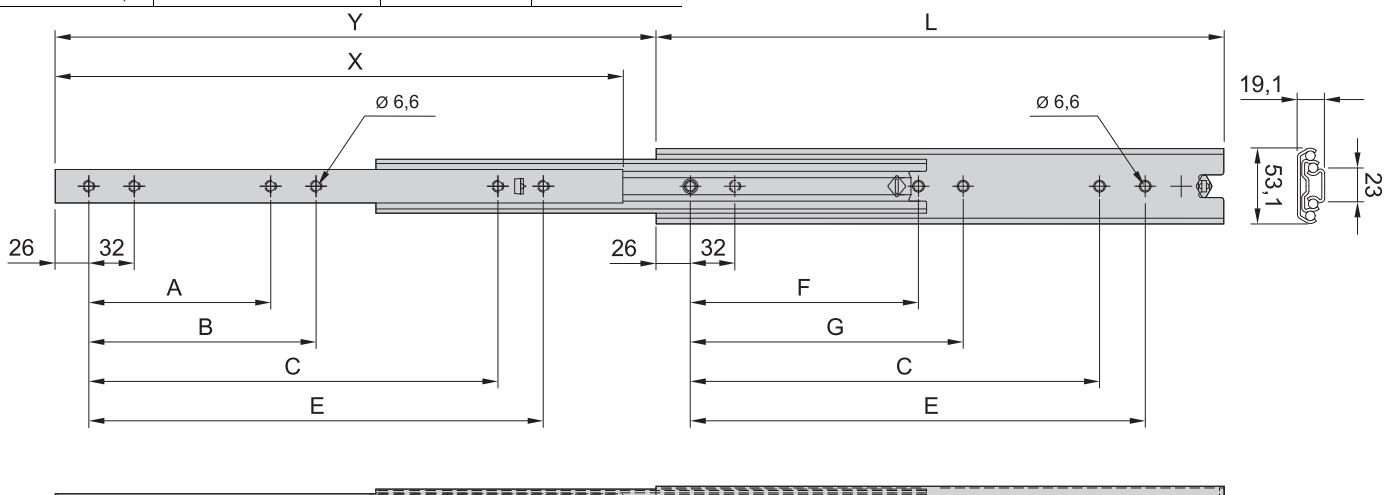
$k$  = Schienenbreite,  $w$  = max. Einbaubreite

### Maßtabelle

Länge L mm	Y mm	Innenteil (mm)			Außenteil (mm)			
		A	B	X	C	E	F	G
300	473,5	-	-	300	192	224	-	-
350	573,5	-	-	350	224	256	-	-
400	423,5	128	160	400	288	320	160	192
450	473,5	128	160	450	320	352	160	192
500	523,5	160	192	500	384	416	192	224
550	573,5	160	192	550	416	448	192	224
600	623,5	192	256	600	480	512	256	288
650	673,5	192	256	650	544	576	256	288
700	723,5	256	288	700	576	608	288	320

### HINWEIS

- Zur Montage an der 19"-Ebene bitte Befestigungsmaterial separat bestellen
- Universal-Teleskopschienen können ohne zusätzliche Montagesätze auch in ungenormten Anwendungen, also außerhalb von 19"-Schränken eingesetzt werden



# Schrankzubehör – Elektrik

## LED-BELEUCHTUNG FÜR SCHRANKMONTAGE

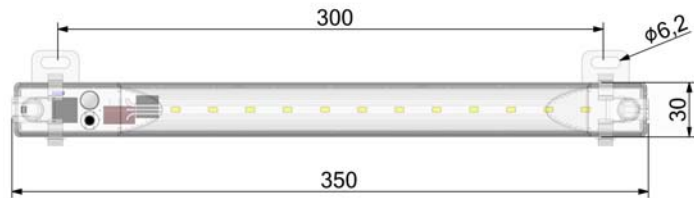


00518001



00518002

Anschlusskabel bitte separat bestellen



00518051

### Technische Daten

Eingang	AC, DC
Eingangsspannung	24 ... 265 V <sub>AC/DC</sub>
Leistungsaufnahme	6 W
Leuchtstärke	700 lm, 1200 lx @ 0,5 m, 450 lx @ 1 m
Lampentyp	LED, Abstrahlwinkel 120°
Lichtfarbe	Tageslicht, Farbtemperatur: 5000 K
Lebensdauer	50.000 h bei +20 °C (+68 °F)
Befestigung	Magnet- und Schraubbefestigung
Gehäuse	Kunststoff, Polykarbonat, transparent
Anschluss	Wieland Steckverbinder (Längsseite beidseitig, 1 x Messerleiste, 1 x Federleiste)
Gewicht	0,2 kg (0,375 lbs)
Funktionen	Taster zum Umschalten (Bewegungsmelder, Ein, Aus)
Betriebstemperaturen	-20 ... +60 °C (-4 ... +140 °F)
Lagertemperatur	-40 ... +85 °C (-40 ... +185 °F)
Luftfeuchtigkeit bei Betrieb/ Lagerung	max. 90 % rH (nicht kondensierend)
Schutzart	IP 20
Schutzklasse	II (doppelt isoliert)
Zulassung	CE/UL








- Weitbereichsspannungseingang 24 ... 265 V<sub>AC/DC</sub>
- Bewegungssensor und Multifunktionstaste
- Einfache Montage, Magnet- und Schraubbefestigung
- Leuchtkraft 700 Lumen
- Lichtdiffusor -> bessere Beleuchtung des Bodens, 1200 Lux / 0,5 m
- Hervorragende Leistung 117 Lumen / Watt
- Daisy Chain (erlaubt bis zu 10 Lampen in Reihe zu schalten), Steckbare Zu- und Verbindungsleitungen
- Integrierte Optik mit bruchsicherer Kunststoffabdeckung
- Einstellbarer Winkel -90° bis +90°, Leuchte in 2 Richtungen drehbar
- Hohe Lebensdauer und geringer Stromverbrauch



### LIEFERUMFANG

Pos.	Menge	Beschreibung
1	1	LED-Leuchte (Kunststoffgehäuse) mit Anschluss für Wielandstecker (beidseitig); Länge 350 mm, Breite 30 mm, Höhe 40 mm mit Halter
2	2	Befestigungsclips (Magnet- und zum Anschrauben)
3	1	Benutzeranleitung

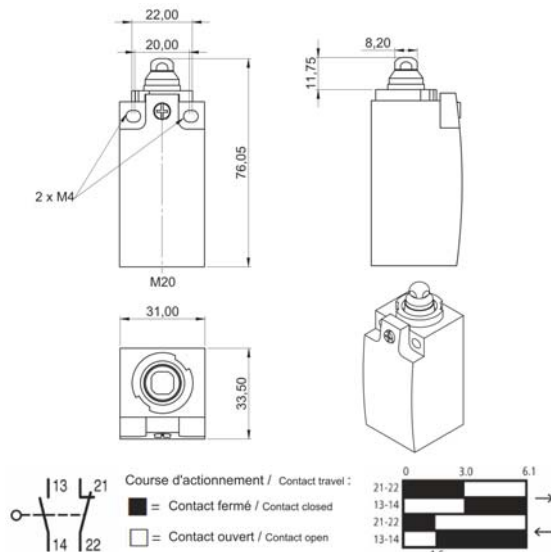
### BESTELLINFORMATIONEN

Beschreibung	Bestell-Nr.
LED-700L	<b>60118-570</b>
<b>Zubehör</b>	
Eingangskabel für AC, Länge 2,0 m (78,7 Zoll), 1 Stück	 <b>60118-546</b>
Verlängerungskabel für AC, Länge 1,0 m (39,4 Zoll), 1 Stück	 <b>60118-548</b>
Anschlusskabel mit IEC 60320 C18-Steckverbinder für AC, Länge 0,5 m (19,7 Zoll), 1 Stück	 <b>60130-114</b>
Federleiste für AC, 1 Stück	 <b>60118-550</b>
Messerleiste für AC, 1 Stück	 <b>60118-552</b>
19"-Winkel, 1 HE, RAL 7021 (schwarz) 1 Stück	 <b>20118-896</b>
19"-Winkel, 1 HE, RAL 7035 (grau) 1 Stück	 <b>20118-897</b>



# Schrankzubehör – Elektrik

## TÜRKONTAKTSCHALTER OHNE ANSCHLUSSKABEL



00518003

00518008

### LIEFERUMFANG

Pos.	Menge	Beschreibung
1	1	Türkontaktschalter (ohne Anschlusskabel)
2	1	PG-Verschraubung M20 x 1,5 für Kabeldurchmesser 6 ... 12 mm
3	1	Befestigungsmaterial

### BESTELLINFORMATIONEN

Beschreibung	Menge/VPE Stück	Bestell-Nr.
Türkontaktschalter (ohne Anschlusskabel)	1	<b>20118-810</b>

#### Zubehör

Adaptionswinkel zur Montage des Türkontaktschalters (Varistar) VPE 1 Satz	<b>23130-314</b>
Adaptionswinkel zur Montage des Türkontaktschalters (Novastar) VPE 1 Satz	<b>27230-275</b>
Adaptionswinkel zur Montage des Türkontaktschalters (Eurorack) VPE 1 Satz	<b>23117-036</b>

<b>Lieferung: montiert im Schrank oder am Gestell</b>	<b>Bestell-Nr./05</b>
<b>Lieferung: zum Schrank oder Gestell lose beigelegt</b>	<b>Bestell-Nr./35</b>

### TECHNISCHE DATEN (SCHALTER)

Schaltkontakt	2 (1 Schließer / 1 Öffner)
Anschluss	Käfigklemme
Mechanische Lebensdauer	8 Millionen Zyklen
Spannung	240 V <sub>AC</sub>
Strom	6 A
Schutzart	IP 66
Schutzklasse	II
Funktion	3,1 mm Spalt zur Einstellung der Türschalterposition
Zulassung	CE, UL, CCC

## TÜRKONTAKTSCHALTER MIT ANSCHLUSSKABEL



00518004

00501501

- Anschluss an die Schrankleuchte durch IEC 60320-C13-Buchse
- Anschluss an das Stromnetz durch SCHUKO/UTE-Stecker
- Einfachste Handhabung durch Plug and Play (komplett verdrahtet)

### LIEFERUMFANG

Pos.	Menge	Beschreibung
1	1	Türkontaktschalter mit Verbindungsleitung zu IEC 60320-C13-Buchse Steckverbinder und Netzanschluss SCHUKO/UTE, komplett verdrahtet
2	1	Befestigungsmaterial

### BESTELLINFORMATIONEN

Beschreibung	Menge/VPE Stück	Bestell-Nr.
Türkontaktschalter, verkabelt	1	<b>20118-811</b>

#### Zubehör

Adaptionswinkel zur Montage des Türkontaktschalters (Varistar) VPE 1 Satz	<b>23130-314</b>
Adaptionswinkel zur Montage des Türkontaktschalters (Novastar) VPE 1 Satz	<b>27230-275</b>
Adaptionswinkel zur Montage des Türkontaktschalters (Eurorack) VPE 1 Satz	<b>23117-036</b>

<b>Lieferung: montiert im Schrank oder am Gestell</b>	<b>Bestell-Nr./05</b>
<b>Lieferung: zum Schrank oder Gestell lose beigelegt</b>	<b>Bestell-Nr./35</b>

### HINWEIS

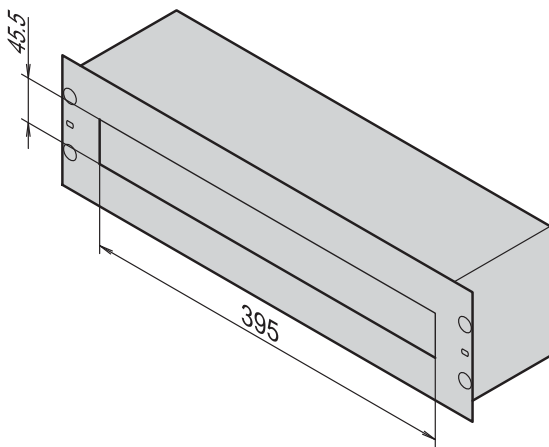
- Technische Daten und Maßbild des Türkontaktschalters siehe oben

# Schrankzubehör – Elektrik

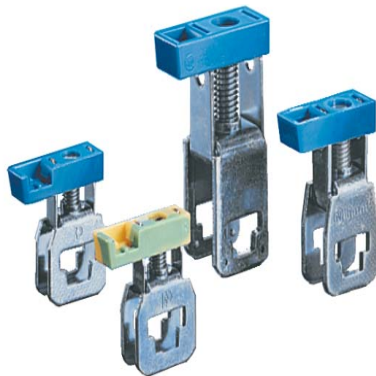
## 19"-VERTEILERBOX



01495004



Anschlussklemme



sz45585

Klemmschelle



01695034

- Zum Einbau von Versorgungsmodulen auf DIN-Profileschienen (DIN 43880)
- Mit Kabelabfangschiene auf der Rückseite, Zugentlastung mit Klemmschellen
- Zwei Sammelschienen für Anschlussklemmen von 4 ... 35 mm<sup>2</sup>

### LIEFERUMFANG (montiert)

Pos.	Menge	Beschreibung
1	1	Gehäuse, 2-teilig, 3 HE/84 TE, AlZn
2	1	Frontplatte mit Ausschnitt für Versorgungsmodul, St, 1 mm, RAL 7035
3	2	Sammelschienen für Anschlussklemmen, Cu, 200 x 3 x 10 mm, verzinkt, isoliert befestigt
4	1	DIN-Profileschiene, St, verzinkt, tiefenverstellbar mit Abstandsbolzen
5	1	Kabelabfangschiene für Klemmschellen, verzinkt
6	1	Bürstenleiste, Kunststoff, schwarz, zur Kabeleinführung
7	2	Verschlussstreifen, Glasfaser verstärker Polyester, für ungenutzte Modulplätze
8	1	Erdungsleitung, Cu, 1,5 mm <sup>2</sup> , grün/gelb, Länge 360 mm
9	1	Beschriftungsstreifen

### BESTELLINFORMATIONEN

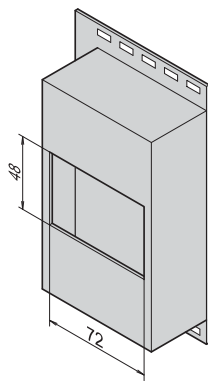
Beschreibung	Bestell-Nr.
19"-Verteilerbox	<b>60118-434</b>
19"-Verteilerbox (mit Überseeverpackung)	<b>60118-521</b>
<b>Zubehör</b>	
Anschlussklemmen für 19"-Verteilerbox 4 mm <sup>2</sup> , gelb/grün, VPE 10 Stück	<b>21101-529</b>
Anschlussklemmen für 19"-Verteilerbox 4 mm <sup>2</sup> , blau (N), VPE 10 Stück	<b>21101-532</b>
Anschlussklemmen für 19"-Verteilerbox 16 mm <sup>2</sup> , gelb/grün (PE), VPE 10 Stück	<b>21101-530</b>
Anschlussklemmen für 19"-Verteilerbox 16 mm <sup>2</sup> , blau (N), VPE 10 Stück	<b>21101-533</b>
Anschlussklemmen für 19"-Verteilerbox 35 mm <sup>2</sup> , gelb/grün (PE), VPE 10 Stück	<b>21101-531</b>
Anschlussklemmen für 19"-Verteilerbox 35 mm <sup>2</sup> , blau (N), VPE 10 Stück	<b>21101-534</b>
Klemmschellen für 19"-Verteilerbox VPE 14 Stück	<b>21190-753</b>
<b>Lieferung: zum Schrank oder Gestell lose beigelegt</b>	<b>Bestell-Nr./35</b>

### HINWEIS

- 19"-Befestigungsmaterial siehe Seite 3.17
- Versorgungsmodule siehe Seite 3.33

# Schrankzubehör – Elektrik

## KLEINVERTEILER



- Zum Einbau von Versorgungsmodulen auf DIN-Profilschienen (DIN 43880)

### LIEFERUMFANG

Pos.	Menge	Beschreibung
1	1	Kleinverteiler, Kunststoff, hellgrau, mit integrierter DIN-Profilschiene
2	1	Montageplatte für Schrankmontage, Al, 2,5 mm
3	1	Verschlussstreifen, Kunststoff, hellgrau, für ungenutzte Modulplätze
4	1	Befestigungsmaterial für Schrankmontage

### BESTELLINFORMATIONEN

Beschreibung	Bestell-Nr.
Kleinverteiler	<b>20118-538</b>
<b>Lieferung: zum Schrank oder Gestell lose beigelegt</b>	<b>Bestell-Nr./35</b>

### HINWEIS

- Versorgungsmodule siehe Seite 3.33

01695010

SZ445586

## VERSORGUNGSMODULE NACH DIN 43880



Sicherungsautomaten



FI-Schutzschalter



Steckdose

- Zum Einbau in 19"-Verteilerbox oder Kleinverteiler
- Zum Einrasten auf DIN-Profilschiene

### BESTELLINFORMATIONEN

Beschreibung	Breite mm	Bestell-Nr.
Sicherungsautomat 1 x 16 A	17.7	<b>20119-355</b>
Sicherungsautomat 3 x 16 A	53.5	<b>20119-356</b>
FI-Schutzschalter, 16 A, 30 mA	46	<b>20119-354</b>
SCHUKO-Steckdose 250 V, 16 A	44	<b>20119-357</b>
UTE-Steckdose 250 V, 16 A	44	<b>20119-358</b>
<b>Lieferung: zum Schrank oder Gestell lose beigelegt</b>		<b>Bestell-Nr./35</b>

01695005

01695004 01695003

# Schrankszubehör – Elektrik

## VERTEILERDOSE



01695009

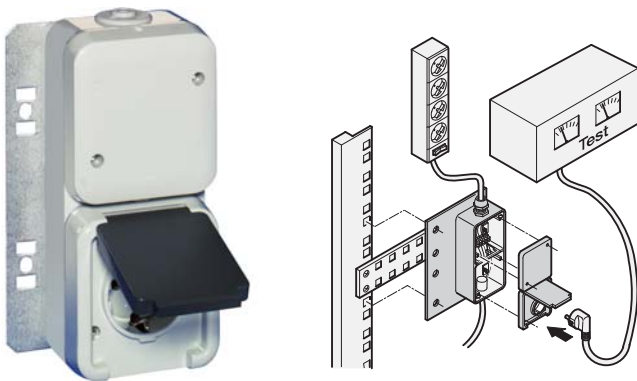
### LIEFERUMFANG

Pos.	Menge	Beschreibung
1	1	Verteilerdose, Kunststoff, hellgrau
2	1	Klemmleiste, 5-polig, für Kabelquerschnitt 2,5 mm <sup>2</sup>
3	1	Montageplatte, Al, 2,5 mm, für Schrankmontage
4	1	Befestigungsmaterial für Schrankmontage

### BESTELLINFORMATIONEN

Beschreibung	Bestell-Nr.
Verteilerdose	<b>20118-536</b>
<b>Lieferung: zum Schrank oder Gestell lose beigelegt</b>	<b>Bestell-Nr./35</b>

## VERTEILERDOSE MIT SCHUKO-STECKDOSE



01604004

sc107

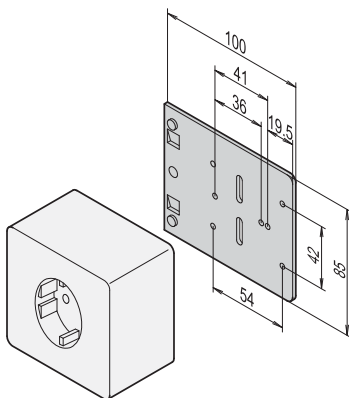
### LIEFERUMFANG

Pos.	Menge	Beschreibung
1	1	Verteilerdose mit SCHUKO-Steckdose, Kunststoff, hellgrau, mit Klemmleiste für Kabelquerschnitt bis 4 mm <sup>2</sup>
2	1	Montageplatte 90 x 100 mm, AlZn, 1,5 mm, zur Montage an Schrankholmen, 19"-Profilen und Tiefenstreben
3	1	Befestigungsmaterial für Schrankmontage

### BESTELLINFORMATIONEN

Beschreibung	Bestell-Nr.
Verteilerdose mit SCHUKO-Steckdose	<b>20118-280</b>
<b>Lieferung: zum Schrank oder Gestell lose beigelegt</b>	<b>Bestell-Nr./35</b>

## MONTAGEPLATTE FÜR EINZELSTECKDOSEN



ela44796

- Für handelsübliche Aufputzsteckdosen

### LIEFERUMFANG

Pos.	Menge	Beschreibung
1	1	Montageplatte, Al, 2,5 mm, für Schrankmontage
2	1	Befestigungsmaterial für Schrankmontage

### BESTELLINFORMATIONEN

Beschreibung	Bestell-Nr.
Montageplatte für Einzelsteckdosen	<b>20118-537</b>
<b>Lieferung: zum Schrank oder Gestell lose beigelegt</b>	<b>Bestell-Nr./35</b>

### HINWEIS

- Aufputzsteckdose nicht im Schroff-Programm enthalten

## ERDUNGSKLEMME

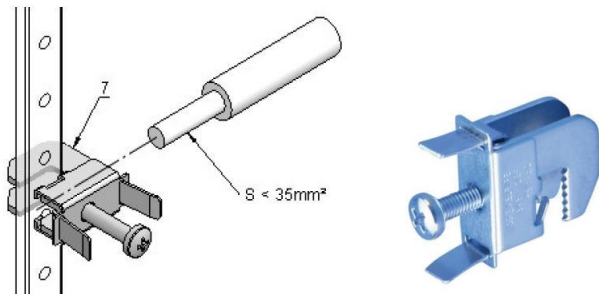
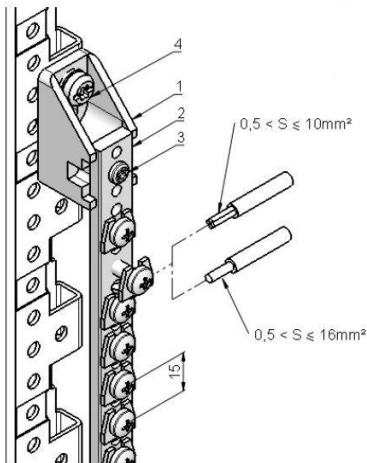
- IBM-kompatible Erdungsklemme zum Anschluss eines Schrankes an die Gebäudeerde
- Maximaler Kabelquerschnitt 100 mm<sup>2</sup>
- Oberfläche verzinkt, gemäß IBM Ref.-Nr. 4716804

### BESTELLINFORMATIONEN

Beschreibung	Bestell-Nr.
Erdungsklemme inkl. Befestigungsmaterial	<b>20118-030</b>
<b>Lieferung: zum Schrank oder Gestell lose beigelegt</b>	<b>Bestell-Nr./35</b>

# Schrankzubehör – Elektrik

## POTENTIALAUSGLEICHSCIENE



Pos. 7

- Zum Ankleben von Erd Draht und Litzeleitungen mittels Anschlussklemmen
- Vom Schrankgestell isolierte Befestigung

### LIEFERUMFANG

Pos.	Menge	Beschreibung
1	2/3	Schienentragesockel Kunststoff
2	1	Schiene, Cu, Querschnitt 15x5 mm, Anschraubpunkte M5, Abstand 15mm, Schrauben M5 und Scheiben im Lieferumfang
3	2/3	Schraube D4x14, Torx 20
4	2/3	Kombischraube M6x13, Torx 30
	1	Benutzeranleitung

**Hinweis:** 200 + 450mm Version enthalten nur 2 Schienentragesockel und 2 Schrauben

### BESTELLINFORMATIONEN

Länge mm	Bestell-Nr.
200	<b>20118-859</b>
450	<b>20118-865</b>
975	<b>20118-866</b>
1680	<b>20118-867</b>
1900	<b>20118-868</b>
1980	<b>20118-869</b>

### Zubehör

Pos. 7, Anschlussklemmen für Erdungsschiene, VPE 20 Stück	<b>21120-209</b>
-----------------------------------------------------------	------------------

**Lieferung:** zum Schrank oder Gestell lose beigelegt

**Bestell-Nr./35**

**HINWEIS** Anschlussklemmen (Pos 7) bitte separat bestellen

## POTENTIALAUSGLEICHSCIENE, FLACHBAND, FÜR RINGÖSEN

- Zum Anschrauben von Erdungskabeln mit Ringösen
- Anschraubpunkte M5 im Abstand von 20 mm
- Vom Schrankgestell isolierte Befestigung

### LIEFERUMFANG

Pos.	Menge	Beschreibung
1	2/3	Schienentragesockel, Kunststoff
2	1	Schiene, CU, blank, L x 15 x 5 mm, Anschraubpunkte M5 im Abstand von 20 mm
3	2/3	Schraube D4x14, Torx 20
4	2/3	Kombischraube M6x13, Torx 30
	1	Benutzeranleitung

**Hinweis:** 440mm Version enthält nur 2 Schienentragesockel und 2 Schrauben

### BESTELLINFORMATIONEN

Beschreibung	L in mm	Menge/VPE	Bestell-Nr.
Potentialausgleichschiene, Flachband	440	10	<b>20118-860</b>
Potentialausgleichschiene, Flachband	980	10	<b>20118-861</b>
Potentialausgleichschiene, Flachband	1680	10	<b>20118-862</b>
Potentialausgleichschiene, Flachband	1900	10	<b>20118-863</b>
Potentialausgleichschiene, Flachband	2000	10	<b>20118-864</b>

### Zubehör

Pos. 5 + 6 Linsenkopfschraube M5 x 10 St und Unterlegscheibe A5, VPE 50 Stück	<b>21120-208</b>
-------------------------------------------------------------------------------	------------------

Pos. 8 Käfigmutter M6, St, verzinkt, VPE 50 Stück	<b>21100-003</b>
---------------------------------------------------	------------------

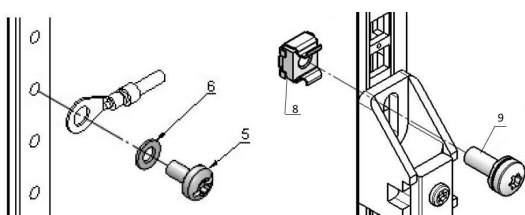
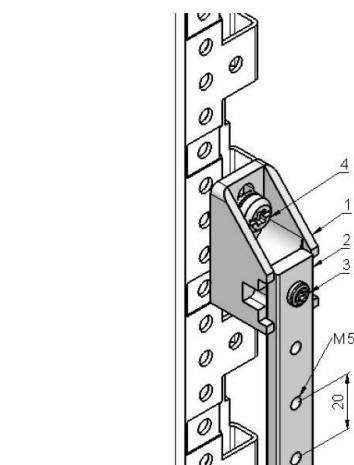
Pos. 9 Linsenkopfschraube M6 x 16 St, Torx30, VPE 50 Stück	<b>21120-200</b>
------------------------------------------------------------	------------------

**Lieferung:** zum Schrank oder Gestell lose beigelegt

**Bestell-Nr./35**

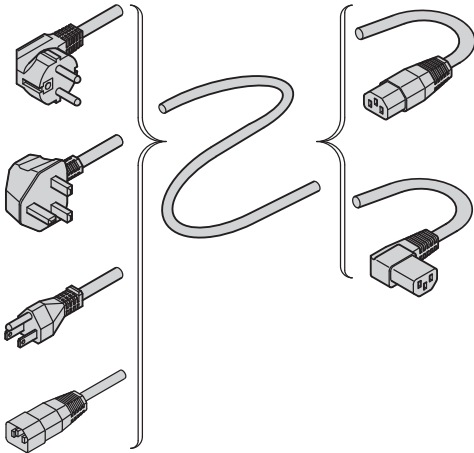
### HINWEIS

- Linsenschraube und Käfigmutter zum Anschrauben der Erdungskabel bitte separat bestellen
- Linsenkopfschraube (Pos.9) zum Anschrauben der Tragsockel an die Schrankholme bitte separat bestellen



# Schrankzubehör – Elektrik

## NETZANSCHLUSSLEITUNG



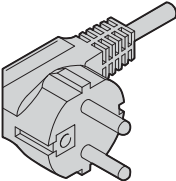
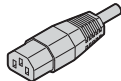
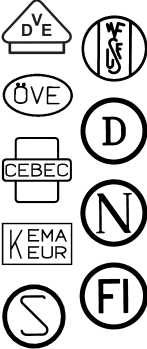
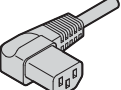
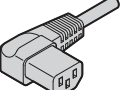
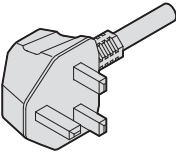
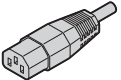

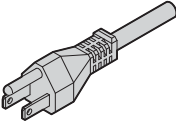
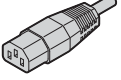

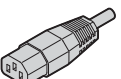
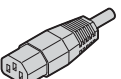
- Anwendung für:
  - Lüfter, Schrankleuchten, etc.
  - Industrielle PC-Anschlüsse
  - Unterbrechungsfreie Stromversorgung
  - Systeme

### LIEFERUMFANG

Pos.	Menge	Beschreibung
1	1	Netzanschlussleitung, PVC, max. 250 V <sub>AC</sub> , max. 10 A

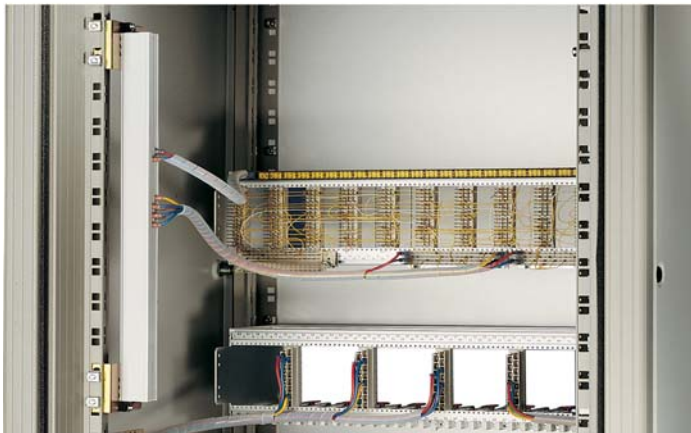
AZA43067

### BESTELLINFORMATIONEN

Stecker, Netzseite	Buchse IEC 60320 C13, Geräteseite	Länge mm	Farbe	Anwendung	Zulassungen/Approbationen	Bestell-Nr.
SCHUKO/UTE						
		2500	schwarz	Deutschland, Frankreich, Österreich, Norwegen, Niederlande, Schweden, Finnland, Spanien, Portugal, Türkei, Griechenland, Belgien, Luxemburg		62150-191
		2500	grau (nach DIN 47732)			60103-131
		2500	grau (nach DIN 47732)			60704-020
BS						
		2500	schwarz	Großbritannien, Irland		60103-137
USA						
		2000	schwarz	USA, Kanada		60103-141
IEC 60320 C14		500				60110-360
		1000	schwarz	weltweit	IEC 60320	60110-361
		2500				60197-053
<b>Lieferung: zum Schrank oder Gestell lose beigelegt</b>						<b>Bestell-Nr./35</b>

# Schrankszubehör – Elektrik

## STROMSCHIENE 3- UND 4-POLIG



00892013

- Vertikale Stromverteilung in Schränken
- Durch Absägen auf beliebige Längen kürzbar
- Anschlüsse: Flachstecker FASTON 6,3 x 0,8 mm

### LIEFERUMFANG (montiert)

Pos.	Menge	Beschreibung
1	1	Isolierkörper für 4 Innenleiter, Länge 1855 mm, PVC
2	3 (4)	Innenleiter, eingeschoben
3	2	Befestigung mit Isolieranschlag, eingeschoben, PA 6, schwarz,

### BESTELLINFORMATIONEN

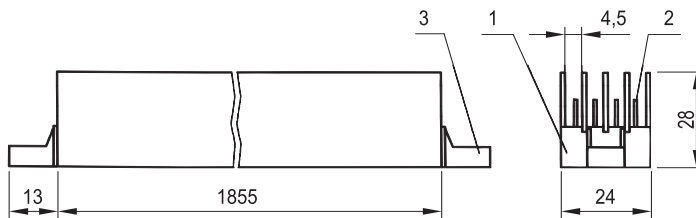
Beschreibung	Material	Länge mm	Bestell-Nr.
3-polig	E-Cu verzinkt	1855	<b>20100-018</b>
4-polig	E-Cu verzinkt	1855	<b>20100-017</b>
4-polig	Messing blank	1855	<b>20100-015</b>

### Zubehör

Pos. 3 Befestigung mit Isolieranschlag PVC, schwarz, VPE 10 Stück mit Befestigungsmaterial	<b>20100-019</b>
Pos. 5 Befestigungswinkel für Schrankmontage St, 1,5 mm, Oberfläche AlZn, VPE 4 Stück	<b>20100-029</b>

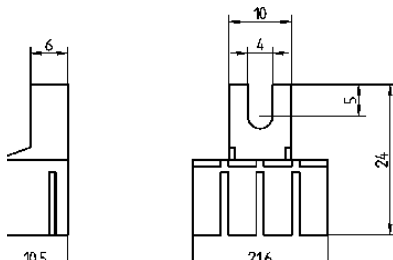


00892015



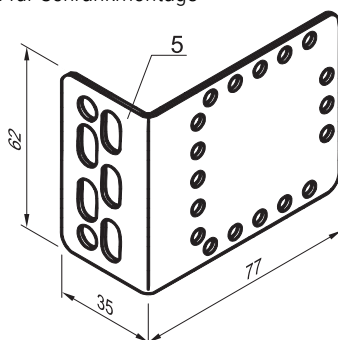
AZA42396

Befestigung mit Isolieranschlag für Stromschiene 3-, 4-polig



aza42393

Befestigungswinkel für Schrankmontage



aza40567

### TECHNISCHE DATEN

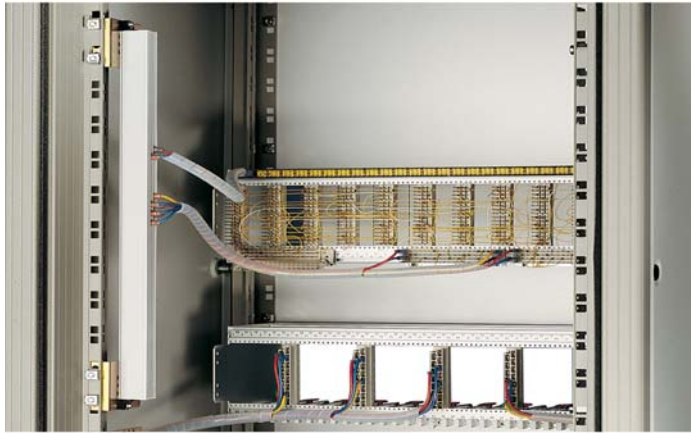
Nennspannung	500 V <sub>AC</sub> (50 Hz)
Nennstrom Messingleiter	32 A (T <sub>U</sub> = 40 °C)
Nennstrom Cu-Leiter	63 A (T <sub>U</sub> = 40 °C)
Leiterwiderstand	6,8 mΩ /m (Messing), 1,9 mΩ/m (Cu)
Max. Temperatur der Schiene	70 °C
Brandverhalten des Isolierkörpers	UL 94-V0

### HINWEIS

- Nach Ablängen bitte Befestigung mit Isolieranschlag separat bestellen

# Schrankszubehör – Elektrik

## STROMSCHIENE 1- UND 2-POLIG



00892013

- Vertikale Stromverteilung in Schränken
- Durch Absägen auf beliebige Längen kürzbar
- Anschlüsse Flachstecker FASTON 6,3 x 0,8 mm

### LIEFERUMFANG (montiert)

Pos.	Menge	Beschreibung
1	1	Isolierkörper für 2 Innenleiter, Länge 1900 mm, PVC
2	1 (2)	Innenleiter, eingeschoben
3	2	Isolieranschlag, eingeklebt, PA 6, grau

### BESTELLINFORMATIONEN

Beschreibung	Material	Länge mm	Bestell-Nr.
1-polig	E-Cu verzinkt	1900	<b>20100-010</b>
2-polig	E-Cu verzinkt	1900	<b>20100-008</b>
2-polig	Messing blank	1900	<b>20100-006</b>
2-polig	Messing verzinkt	1900	<b>20100-007</b>

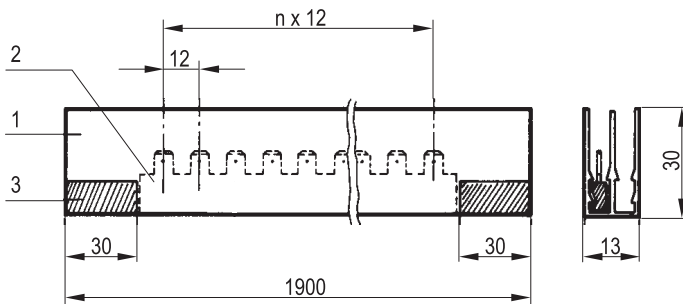
### TECHNISCHE DATEN

Nennspannung	500 V <sub>AC</sub> (50 Hz)
Isolierspannung	750 V
Nennstrom Messingleiter	50 A (T <sub>U</sub> =20°C), 32 A (T <sub>U</sub> =50°C)
Cu-Leiter	100 A (T <sub>U</sub> =20°C), 60 A (T <sub>U</sub> =50°C)
Durchschlagspannung/Prüfspannung	2500 V/2 kV/1 min
Leiterquerschnitt	18 mm <sup>2</sup>
Leiterwiderstand	4 mΩ/m (Messing), 1 mΩ/m (Cu)
Max. Temperatur der Schiene	70 °C
Brandverhalten des Isolierkörpers	UL 94-V0

- Zur Montage: Befestigung mit Isolieranschlag oder Befestigungsbügel bitte separat bestellen siehe Seite 3.39



00892014

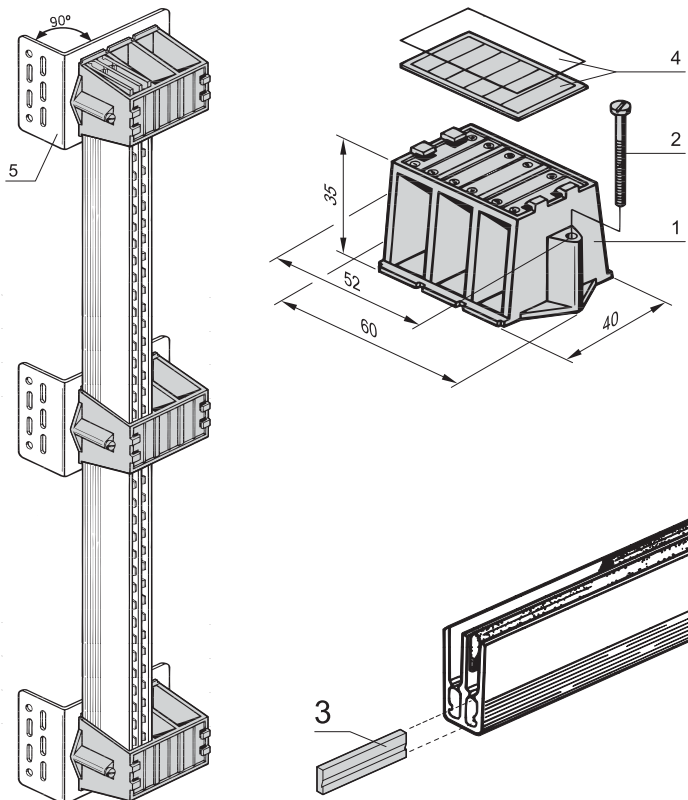


A4\_561



# Schrankzubehör – Elektrik

## BEFESTIGUNGSBÜGEL FÜR STROMSCHIENE 1-, 2-POLIG



a4-562 a4-565 00505051

- Befestigung von 1 ... 3 Stromschiene in voller Länge (max. 6 Leiter)
- Nach Ablängen neue Isolieranschlüge einkleben
- Zur Leiterkennzeichnung sind Zahlen von 1 ... 12 eingeprägt

### LIEFERUMFANG

Pos.	Menge	Beschreibung
1	4	Befestigungsbügel, Kunststoff, Noryl, schwarz
2	8	Kreuzschlitzschraube, St, M4 x 30, verzinkt

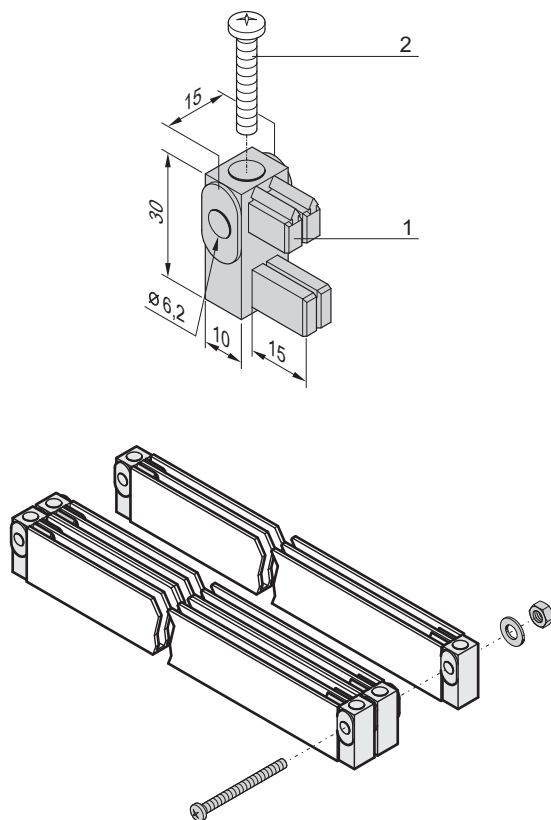
### BESTELLINFORMATIONEN

Beschreibung	Bestell-Nr.
Befestigungsbügel für Stromschiene 1-, 2-polig	<b>20100-028</b>
<b>Zubehör</b>	
Pos. 3 Isolieranschlag für gekürzte Stromschiene 1-, 2-polig	<b>20100-009</b>
Pos. 4 Bezeichnungsschild mit Transparentabdeckung VPE je 10 Stück	<b>20100-013</b>
Pos. 5 Befestigungswinkel für Schrankmontage St, 1,5 mm, Oberfläche AlZn, VPE 4 Stück	<b>20100-029</b>

### HINWEIS

- Aus Stabilitätsgründen ist im Abstand von 500 mm jeweils ein Befestigungsbügel einzusetzen

## BEFESTIGUNG MIT ISOLIERANSCHLAG FÜR STROMSCHIENE 1-, 2-POLIG



ela44253

- Einfache platzsparende Befestigung gekürzter Stromschiene
- Mit integriertem Isolieranschlag
- Anreihen möglich

### LIEFERUMFANG

Pos.	Menge	Beschreibung
1	4	Befestigung mit Isolieranschlag, Noryl, schwarz
2	4	Schraube, M4 x 25, St, verzinkt

### BESTELLINFORMATIONEN

Beschreibung	Bestell-Nr.
Befestigung mit Isolieranschlag für Stromschiene 1-, 2-polig	<b>20100-030</b>
Befestigungswinkel für Schrankmontage St, 1,5 mm, Oberfläche AlZn, VPE 4 Stück	<b>20100-029</b>

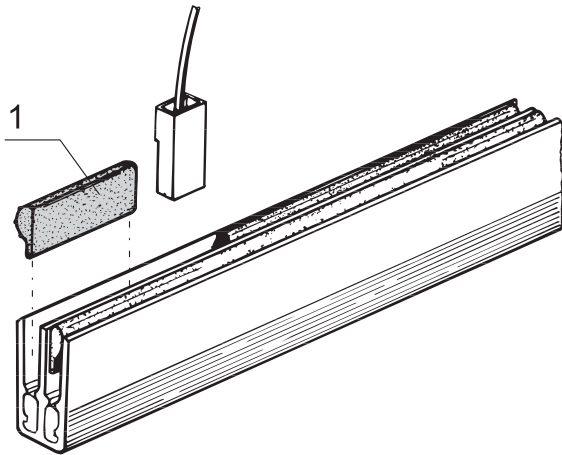
### HINWEIS

- M6-Schraube, -Scheibe, -Mutter zum Anreihen nicht im Lieferumfang enthalten

ELA44254

# Schrankzubehör – Elektrik

## BERÜHRUNGSSCHUTZ FÜR STROMSCHIENE 1 ... 4-POLIG



a4-566

- Abdeckung der Innenleiter (zwischen den Anschlusssteckern)
- Auf beliebige Länge kürzbar

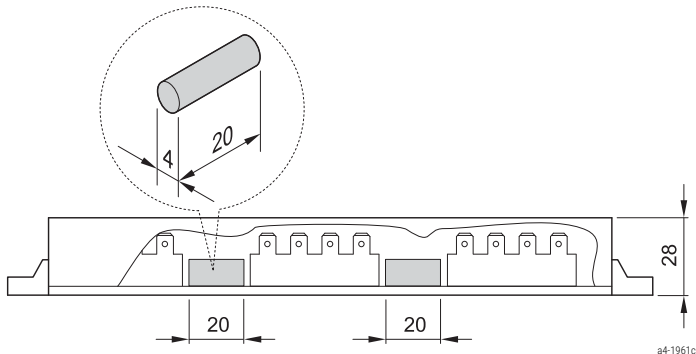
### LIEFERUMFANG

Pos.	Menge	Beschreibung
1	1	Berührschutz für Stromschiene, Länge 1 m

### BESTELLINFORMATIONEN

Beschreibung	Länge m	Bestell-Nr.
Berührschutz für Stromschiene	1	<b>60100-398</b>

## ISOLIERANSCHLAG FÜR STROMSCHIENE 1 ... 4-POLIG



a4-1961c

- Der Isolieranschlag trennt mehrere Stromkreise innerhalb einer Schiene

### LIEFERUMFANG

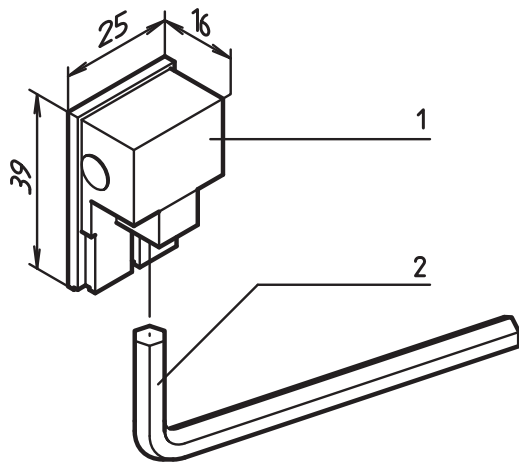
Pos.	Menge	Beschreibung
1	10	Isolieranschlag, PVC Ø 4 x 20 mm

### BESTELLINFORMATIONEN

Beschreibung	Bestell-Nr.
Isolieranschlag für Stromschiene 1 ... 4-polig	<b>20100-021</b>

# Schrankzubehör – Elektrik

## VERSORGUNGSSTECKER 63 A FÜR STROMSCHIENE 1 ... 4-POLIG



ela44252

- Nennstrom max. 63 A bei 40°C
- Kabelquerschnitt max. 16 mm<sup>2</sup>
- Berührungssichere Stromversorgung

### LIEFERUMFANG

Pos.	Menge	Beschreibung
1	1	Versorgungsstecker, ABS/E-Cu, verzinkt, ABS, selbstverlöschend
2	1	Inbusschlüssel, St, verzinkt

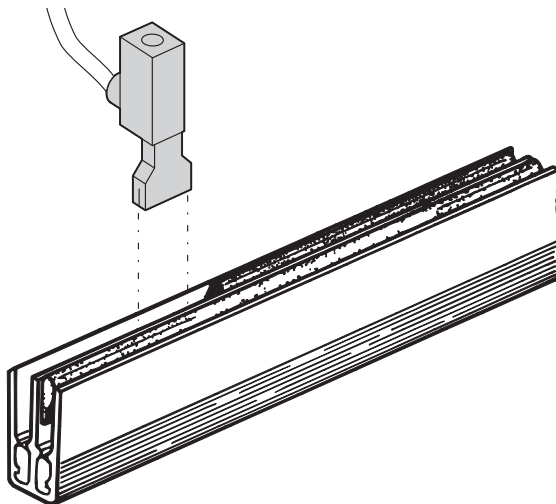
### BESTELLINFORMATIONEN

Beschreibung	Bestell-Nr.
Versorgungsstecker 63 A für Stromschiene 1 ... 4-polig	<b>60100-478</b>

### HINWEIS

- Der Versorgungsstecker benötigt zwei FASTON-Steckplätze

## VERSORGUNGSSTECKER 125 A FÜR STROMSCHIENE 1 ... 4-POLIG



00505052

- Nennstrom max. 125 A bei 40°C
- Kabelquerschnitt max. 25 mm<sup>2</sup>
- Berührungssichere Stromversorgung

### LIEFERUMFANG

Pos.	Menge	Beschreibung
1	1	Versorgungsstecker, PA, halogenfrei, Kupferplatte, geklemmt

### BESTELLINFORMATIONEN

Beschreibung	Bestell-Nr.
Versorgungsstecker 125 A für Stromschiene 1 ... 4-polig	<b>60100-575</b>

### HINWEIS

- Der Versorgungsstecker benötigt drei FASTON-Steckplätze

# Schrankzubehör – Monitore, Tastaturen

## MONITOR, TASTATUR, TOUCHPAD, 1 HE



00510003



Frontansicht

Detail Tastatur, Mousepad

00510002

00510005



Rückansicht

00510004

### Technische Daten

Nennspannung	110 ... 240 V <sub>AC</sub> (50 Hz ... 60 Hz)
Leistungsaufnahme	Aktiv max 30 W, Standby 1 W
Monitor	17", TFT-Display, Auflösung 1280 x 1024 (SXGA), 16,7 Mio. Farben, Kontrast 1000:1, Helligkeit 350 cd/cm <sup>2</sup> , Betrachtungswinkel 160 °, Betriebslebensdauer LED-Hintergrundbeleuchtung 30000 h, On Screen Menü; Anschluss 15-pin H-DSUB-Buchse
Tastatur	83 Tasten (Nummernblock integriert), Anschluss an Rechner mit PS/2 oder USB
Touchpad	Industrie-Standard, Breite 62 mm, Höhe 46 mm, Anschluss an Rechner mit PS/2 oder USB
Maße (Monitor geschlossen)	Höhe 1 HE (44 mm), Breite 19" (483 mm), Tiefe ohne Griff 495 mm, Tiefe mit Griff 535 mm
Maße (Bildschirm offen, ganz ausgezogen)	Höhe 380 mm, Breite 483 mm, Tiefe min. 1000 mm (je nach Einbautiefe)
Auszugstiefe	500 mm
Betrieb-/Lagertemperatur	0 ... 50 °C / -20 ... 60 °C
Betrieb-/ Lagerfeuchte	5 ... 90 % / 5 ... 90 %
Schock	nicht betriebsbereit 50 g / 11 ms
Vibration	nicht betriebsfähig 1,5 g / 10-300 Hz
Gewicht	13 kg
MTBF	35000 h

- Ausziehbarer 17" TFT Farbmonitor Einschub, 1 HE (Auflösung 1280 x 1024, SXGA; Anschluss an VGA-Schnittstelle)
- Tastatur mit deutscher-, englischer- oder französischer Tastenbelegung (Anschluss an PS2 oder USB)
- Integriertes Touchpad (Anschluss an PS2 oder USB)
- Spannungsversorgung: Weitbereichseingang (Nennspannung 110 bis 240 V<sub>AC</sub>), Spannungsversorgung mit 12-, 24- und 48 V<sub>DC</sub> auf Anfrage
- Montage tiefenverstellbar für unterschiedliche Abstandsmaße der Serverwinkelprofile; Einbautiefe (c-Maß = Abstand der 19" Profile): 560 ... 800 mm (kleinere Einbautiefen auf Anfrage)
- Weitere Ausführungen auf Anfrage
  - Mit Trackball oder Nummernblock
  - Tastenbelegung für arabisch, belgisch, dänisch, englisch US, finnisch, italienisch, portugiesisch, russisch, schwedisch, schweizerisch, spanisch und tschechisch
  - Mit DVI Anschluss



### LIEFERUMFANG (montiert und verdrahtet)

Pos.	Menge	Beschreibung
1	1	1 HE-Einschub, ausziehbar, RAL 9005 schwarz; 17"-Monitor, Tastatur und Touchpad; Anschluss Monitor über VGA (SUB-D 15), Anschluss Tastatur und Touchpad wahlweise über PS/2 oder USB
2	1	Anschlussleitung für Netzanschluss, Länge 2 m, SCHUKO/UTE-Stecker ... IEC 60320-C13-Buchse
3	1	Anschlussleitung PS/2 - PS2, Länge 2 m; für Maus,
4	1	Anschlussleitung PS/2 - PS2, Länge 2 m; für Tastatur
5	2	Anschlussleitung USB - USB, Länge 2 m; für Tastatur und Maus
6	1	Anschlussleitung SUB-D 15, Länge 2 m; für Monitor
7	1	Befestigungsmaterial und Benutzeranleitung

### BESTELLINFORMATIONEN

Beschreibung	Menge/VPE Stück	Bestell-Nr.
Deutsche Tastaturbelegung	1	60118-518
Englische Tastaturbelegung	1	60118-519
Französische Tastaturbelegung	1	60118-520
<b>Zubehör</b>		
Netzanschlussleitung BS British Standard-Stecker, IEC 60320-C13-Buchse, 2,5 m, 1 Stück		<b>60103-137</b>
<b>Lieferung: montiert im Schrank oder am Gestell</b>		<b>Bestell-Nr./05</b>
<b>Lieferung: zum Schrank oder Gestell lose beigelegt</b>		<b>Bestell-Nr./35</b>

### HINWEIS

- Adaption an andere Netzanschlüsse siehe Seite 3.36

# Schrankzubehör – Monitore, Tastaturen

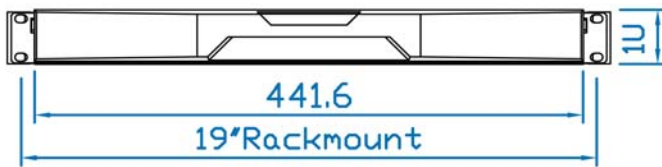
## 19"-SCHUBFACH MIT TASTATUR (TOUCHPAD), RAL 9005



- Ausziehbares 1 HE Schubfach mit Tastatur inklusive Funktionstasten, Nummernblock, Touchpad
- Arretierung bei Vollauszug und im eingeschobenen Zustand
- Anschluss an USB
- Farbe Tiefschwarz (RAL 9005)
- Einbaumaß 19" Holmabstand (c-Maß) von 470 ... 700 mm

### LIEFERUMFANG (montiert und verdrahtet)

Pos.	Menge	Beschreibung
1	1	19" Schubfach mit Frontplatte 1 HE; Tastatur (Breite 441,6 mm, Tiefe 305 mm); mit USB-Anschluss, Kabellänge 1,8 m; Touchpad 62 x 46 mm



Frontansicht

00518009

### BESTELLINFORMATIONEN

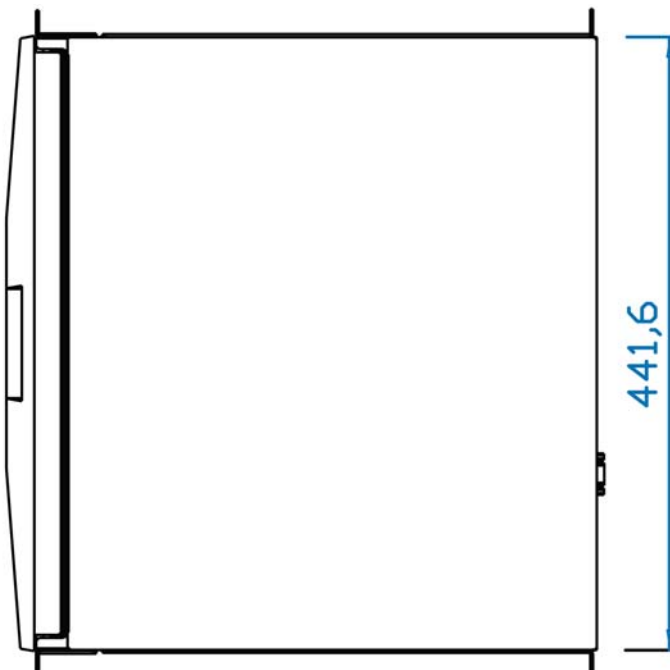
Höhe HE	Breite mm	Tiefe mm	Beschreibung	Bestell-Nr.
1	442	400	Deutsche-Tastaturbelegung	<b>60118-566</b>
1	442	400	Französische-Tastaturbelegung	<b>60118-568</b>
1	442	400	UK-Tastaturbelegung	<b>60118-569</b>
1	442	400	USA-Tastaturbelegung	<b>60118-567</b>

### Zubehör

Adapterwinkel für tiefenversetzten Einbau zur 19" Ebene (10 mm oder 44,5 mm). Durch den Adapterwinkel kann der Einschub 10 mm oder 44,5 mm nach vorne versetzt eingebaut werden. Hierdurch ist die Tastatur bei vorstehenden 19" Einbauten oder bei Einbau im oberen Schrankbereich voll zugänglich, VPE 2 Stück **20118-814**

### HINWEIS

- Weitere Tastaturbelegungen, Trackball und Anschlüsse auf Anfrage
- 19"-Befestigungsmaterial siehe Seite 3.17



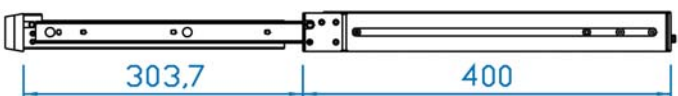
Draufsicht

00518052



Seitenansicht

00518054



Seitenansicht, ausgezogen

00518055

# Schrankzubehör – Management

## SCHRANK-MANAGEMENT-BASISEINHEITEN



EMX 111

00711020

- Überwachung und Management von Luft/Wasser-Wärmetauscher, Umgebungsparameter und Zutritt
- Lokale Anzeige, Ethernet Schnittstelle und Web-Interface
- 2 Ausführungen
  - EMX-111: Überwachung für einen Luft/Wasser-Wärmetauscher und bis zu max. 16 Sensorwerte
  - EMX-888 (19"-Gehäuse): Überwachung für bis zu 8 Luft/Wasser-Wärmetauscher und bis zu max. 128 Sensorwerte

### LIEFERUMFANG

Pos.	Menge	Beschreibung
1	1	Schrank-Management-Basiseinheit; integriertes Netzteil, 230 V <sub>AC</sub> , IEC C13 Buchse
2	1	Netzanschlussleitung IEC C13 auf SCHUKO/UTE, Kabelzugsicherung mit Clip
3	2	Befestigungswinkel
4	1	Serielles Schnittstellenkabel mit DB9F-Anschluss, schwarz
13	1	Benutzeranleitung



EMX 888

00711023

### BESTELLINFORMATIONEN

Höhe H	Breite W	Tiefe D	Bestell-Nr.		
mm	HE	mm			
44	-	251	53	EMX111	
44	1	440	19"	134	EMX888



Rückansicht EMX 888

00711021

### Schnittstellen

EMX111	EMX888	Beschreibung
1	8	RJ12-Buchse; Anschluss für Umgebungssensoren
1	8	RJ45-Buchse (RS 485; Anschluss für Luft/Wasser-Wärmetauscher)
1	8	RJ45-Buchse; Anschluss für Asset Management Strips
1	1	RJ45-Buchse; Anschluss für Netzwerk (Ethernet)
1	1	USB-Buchse, Host
1	1	USB-Buchse, Device
-	2	Potentialfreie Kontakte
1	1	RS 232 Buchse, Serielle Schnittstelle

### HINWEIS








- Sensoren (Temperatur, Feuchte, Differenzdruck, Luftstrom ...) und Hub zum Anschluss mehrerer Sensoren siehe ab Seite 3.45

# Schrankzubehör – Management

## SENSOREN

- Die Sensoren werden über RJ12 Schnittstelle an die Basiseinheit angeschlossen
- Die angeschlossene Sensoren werden automatisch erkannt

### BESTELLINFORMATIONEN

	Beschreibung	Messung	Eingang / Anschluss	Menge/ VPE Stück	Bestell-Nr.
	Temperatursensor	1 x Temperatur	Kabellänge 3 m	1	60110-313
00709002					
	Temperatur-/ Luftfeuchtigkeitskombisensor	1 x Temperatur 1 x Feuchte	Kabellänge 3 m	1	60110-314
00709002					
	Zwei Temperatur-/ Luftfeuchtigkeitskombisensoren	2 x Temperatur 2 x Feuchte	Kabellänge 3 m + 3 m	1	60110-315
00709003					
	Zwei Temperatur- und ein Temperatur / Luftfeuchtigkeitskombisensor	3 x Temperatur 1 x Feuchte	Kabellänge 3 m + 3 m + 3 m	1	DPX-T3H1
00711022					
	Dual potentialfreier Kontakt-Sensor	–	Kabellänge 0,5 m	1	DPX-CC2-TR
00711018					
	Differenzdruck- und Temperatur- Sensor	1 x Druck 1 x Temperatur	Kabellänge 3 m	1	DPX-T1DP1
00711019					
	Luftstrom-Sensor	1 x Luftströmung	Kabellänge 3 m	1	DPX-AF1
00712002					

### HINWEIS

- Weitere Sensoren z.B. Rauchmelder, Erschütterung, Leckage ... auf Anfrage

## HUB ZUM ANSCHLUSS VON UMGEBUNGSENSOREN



00709011

- Anschluss (Signale und Spannungsversorgung) erfolgt mit RJ12 Stecker an der Power Control Steckdosenleiste oder am Schrank-Management-System
- Es können max. 4 Sensoren angeschlossen werden, je nach Sensor können somit bis 16 Messwerte übertragen werden (Temperatursensor, Temperatur-/Feuchtigkeitskombisensor, Differenzdruck, potentialfreier Kontakte, Luftstromsensor)

### LIEFERUMFANG

Pos.	Menge	Beschreibung
1	1	Gehäuse, Höhe 18 mm, Breite 106 mm, Tiefe 37 mm
2	1	RJ12-Buchsen zum Anschluss an Steckdosenleiste oder Schrank-Management-System (IN; für Stromversorgung und Datenübertragung)
3	4	RJ12-Buchsen zum Anschluss von Sensoren (OUT)
4	1	Verbindungskabel RJ12-Stecker – RJ12-Stecker, Länge 1 m
5	2	Montagewinkel, St, 2 mm, RAL 7035

### BESTELLINFORMATIONEN

Beschreibung	Bestell-Nr.
Hub zum Anschluss von 4 Sensoren (max. 16 Messwerte)	60110-316



# Schrankzubehör – Management

# Schrankzubehör – Steckdosenleisten

## ÜBERSICHT

### HAUPKATALOG

- Schränke . . . . . 1
- Wandgehäuse . . . 2
- Schrank-,  
Wandgehäuse-  
Zubehör . . . . . 3
- Klimatechnik . . . 4
- Elektronik-  
gehäuse . . . . . 5
- Baugruppenträger/  
19"-Einschübe . . 6
- Frontplatten,  
Steckbaugruppen,  
Kassetten . . . . . 7
- Systeme . . . . . 8
- Netzgeräte . . . . . 9
- Backplanes . . . . 10
- Steckverbinder,  
Frontelemente-  
system . . . . . 11
- Anhang . . . . . 12



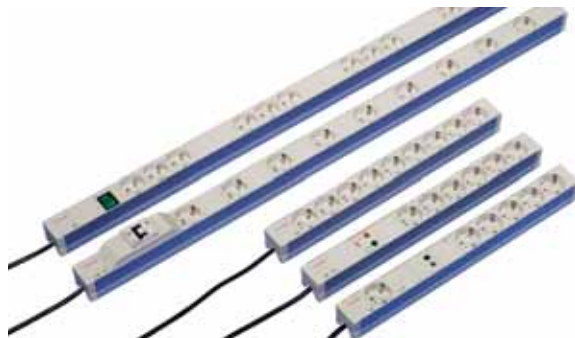
00712001



00704003  
Einphasige und dreiphasige Leisten



00704004  
Leisten mit fest verdrahteten Anschlussleitungen oder mit dem Stecksystem Wieland® GST 18



00704005  
Vielzahl von Funktionselementen bis hin zu Master-Slave



00708047  
19"-Stromverteiler für 3-Phasen,  
2 Leistungsklassen

# Schrankzubehör – Steckdosenleisten

## ÜBERSICHT

### STECKDOSENLEISTEN

- Modularer, kompakter Aufbau mit einer Vielzahl von Funktionselementen
- Netzanschluss mit Kabel und landesspezifischem Stecker oder über Wieland® System GST18
- Horizontale Montage an der 19"-Ebene (1 HE) oder vertikal am Schrankgestell
- Mehrphasige Einspeisung durch dreiphasige Leisten oder IEC-Stromverteiler



#### STECKDOSENLEISTEN IM 1 HE AL-PROFIL

- Festverdrahtetes Anschlusskabel mit landesspezifischem Netzanschlussstecker oder Wieland® GST18
- Landesspezifische Steckereinsätze IEC, SCHUKO, UTE, British Standard, USA oder Schweizer-Ausführung
- Funktionselemente: Fehlerstrom-, Überstrom-, Transientenschutz, Netzentstörfilter mit Display
- Einphasige und dreiphasige Einspeisung



00704005 00708032



00708033

#### 19"-STROMVERTEILER, 3-PHASIG

- 3-phasiger Stromverteiler zum Anschluss von 1-phasigen Verbrauchern oder Steckdosenleisten
- Eingang 3-phasig 400 VAC (32 A oder 63 A)
- Ausgang mit IEC 60320-C19-Buchsen
  - 6 × 230 VAC bei Ausführung 32 A/Phase
  - 9 × 230 VAC bei Ausführung 63 A/Phase
- Überstromschutz für jeden Ausgang

#### SERVICEPLUS

z. B. Individuelle Konfiguration Bauform, Steckereinsätze, Netzanschluss, Funktionselemente (Filter, Überstrom, Überspannungsschutz, ...)

Übersicht . . . . . 3.50

Steckdosenleisten mit Anschlusskabel

SCHUKO

SCHUKO-Steckdosenleisten . . . . . 3.52

SCHUKO-Steckdosenleisten, Master-Slave . . . . . 3.53

SCHUKO-Steckdosenleisten, 3 Stromkreise . . . . . 3.54

UTE

UTE-Steckdosenleisten . . . . . 3.55

UTE-Steckdosenleisten, Master-Slave . . . . . 3.56

UTE-Steckdosenleisten, 3 Stromkreise . . . . . 3.57

IEC

IEC-Steckdosenleisten, C13 . . . . . 3.58

IEC-Steckdosenleisten, C19 . . . . . 3.59

IEC-Steckdosenleisten, C19, 3 Phasen . . . . . 3.60

SCHUKO/ IEC

Steckdosenleisten mit 2 Zuleitungen . . . . . 3.61

BS

BS-Steckdosenleisten . . . . . 3.62

USA

USA-Steckdosenleisten . . . . . 3.63

Schweiz

Steckdosenleisten Schweizer Ausführung . . . . . 3.64

Steckdosenleisten Wieland® . . . . .

SCHUKO-Steckdosenleisten, Wieland® . . . . . 3.67

UTE-Steckdosenleisten, Wieland® . . . . . 3.68

IEC Steckdosenleisten, Wieland® . . . . . 3.69

Anschlusskabel für Wieland® . . . . . 3.70

19"-Stromverteiler

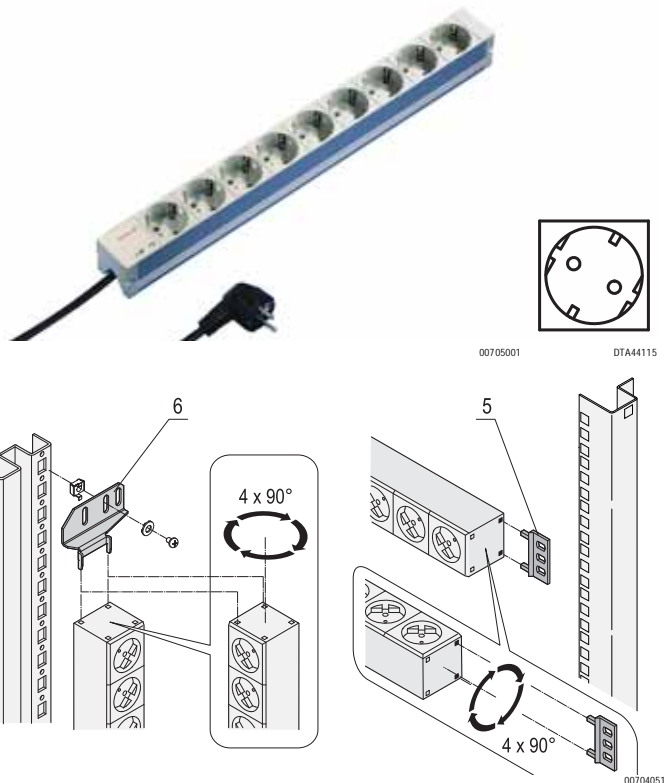
3-phasig . . . . . 3.71

Power Control

Steckdosenleisten . . . . . 3.72

# Schrankzubehör – Steckdosenleisten

## SCHUKO-STECKDOSENLEISTE



Pos. 6 Befestigungswinkel zur vertikalen Montage

- Steckdosenleisten mit SCHUKO-Steckereinsätzen, wahlweise mit Schalter oder Funktionselementen
- Einbauhöhe 1 HE
- Anschlussleitung 2 m mit SCHUKO/UTE-Stecker
- Steckdosenleisten beim Einbau in alle vier Richtungen (in 90°-Schritten) drehbar
- Montage horizontal und vertikal möglich
- 230 V, 16 A
- Gemäß DIN 57620, VDE 0620



### LIEFERUMFANG (montiert)

Pos.	Menge	Beschreibung
1	1	AI-Profil, 1 HE, eloxiert, zur Aufnahme der Steckereinsätze und Funktionselemente
2		SCHUKO-Steckereinsätze (35° gedreht, PA, RAL 7035), Schalter (beleuchtet) und Funktionselemente, Art und Anzahl siehe Bestellinformationen
3	2	Endstück, PA, RAL 7035
4	1	Anschlussleitung schwarz, 2 m, 05VV-F 3G 1,5 mm <sup>2</sup> , mit SCHUKO/UTE-Stecker, PVC, vergossen
5	2	Befestigungswinkel, PA, RAL 7035 (nur bei 10°, 19°-Ausführungen)

### BESTELLINFORMATIONEN

Beschreibung	Steckereinsätze	Länge Zoll	Länge mm	Tiefe mm	Schalter	Funktionselement	Bestell-Nr.
SCHUKO	3	–	184	44	–	–	60110-200
	4	10"	210	44	–	–	60110-201
	9	19"	438.5	44	–	–	60110-202
	12	–	947.5	44	–	–	60110-203
	15	–	1202	44	–	–	60110-204
	19	–	1753	44	–	–	60110-205
SCHUKO mit Schalter	8	19"	438.5	44	X	–	60110-206
	12	–	947.5	44	X	–	60110-207
	15	–	1202	44	X	–	60110-208
	19	–	1753	44	X	–	60110-209
SCHUKO mit Funktionselement	6	19"	438.5	88	–	Fehlerstromschutzschalter	60110-216
	6	19"	438.5	75	–	Überstromschutz	60110-212
	6	19"	438.5	88	–	Fehlerstromschutzschalter + Überstromschutz	60110-217
	7	19"	438.5	44	–	Netzstörfilter	60110-214
	8	19"	438.5	44	–	Transientenschutz	60110-210
	6	19"	438.5	44	–	Transientenschutz, Netzstörfilter	60110-266
9	–	947.5	44	–	Transientenschutz	60110-211	

Lieferung: montiert im Schrank oder am Gestell

Bestell-Nr./05

Lieferung: zum Schrank oder Gestell lose beigelegt

Bestell-Nr./35

### Zubehör

Pos. 6 Befestigungswinkel für Steckdosenleisten zur vertikalen Montage, St, 2 mm, VPE 2 Stück

20110-068

Befestigungsplatte zur Montage von zwei Steckdosenleisten nebeneinander zur vertikalen Montage, St, 2 mm, Höhe 70 mm, Breite 135 mm, VPE 2 Stück

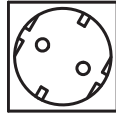
23130-010

### HINWEIS

- Befestigungswinkel für vertikale Montage bitte separat bestellen
- Individuelle Konfiguration im Internet

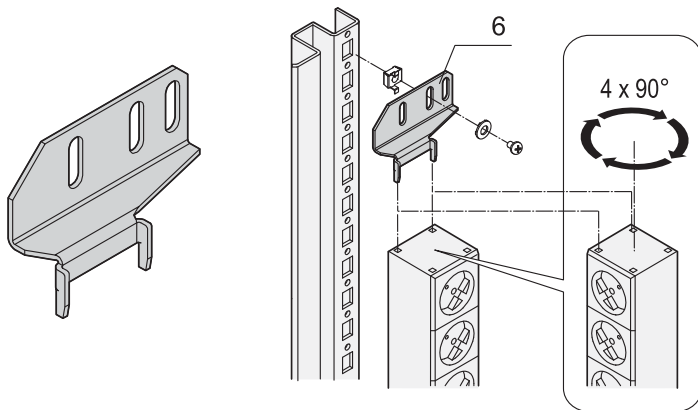
# Schrankzubehör – Steckdosenleisten

## SCHUKO-STECKDOSENLEISTE, 3 PHASEN



00704008

DTA44115



Pos. 6 Befestigungswinkel zur vertikalen Montage

00502502

- Steckdosenleisten mit Schuko-Steckereinsätzen, 3 Phasen
- Einbauhöhe 1 HE
- Anschlussleitung 2 m, offenes Ende mit Aderendhülsen
- Steckdosenleisten beim Einbau in alle vier Richtungen (in 90°-Schritten) drehbar
- Vertikale Montage
- 3 Phasen, 16 A pro Phase
- Gemäß DIN 57620



### LIEFERUMFANG (montiert)

Pos.	Menge	Beschreibung
1	1	AI-Profil, 1 HE, eloxiert, zur Aufnahme der Steckereinsätze
2	9	SCHUKO-Steckereinsätze (35° gedreht, PA, RAL 7035), 3-Phasen x 3 Einsätze, verschiedenfarbig
3	2	Endstück, PA, RAL 7035
4	1	Anschlussleitung schwarz, 2 m, 05VV-F 5G 2,5 mm <sup>2</sup> , offenes Ende mit Aderendhülsen

### BESTELLINFORMATIONEN

Steckereinsätze	Höhe HE	Länge mm	Tiefe mm	Bestell-Nr.
9	1	608.5	44	<b>60110-219</b>
Lieferung: montiert im Schrank oder am Gestell				Bestell-Nr./05
Lieferung: zum Schrank oder Gestell lose beigelegt				Bestell-Nr./35

### Zubehör

Pos. 6 Befestigungswinkel für Steckdosenleisten zur vertikalen Montage, St, 2 mm, VPE 2 Stück	<b>20110-068</b>
Befestigungsplatte zur Montage von zwei Steckdosenleisten nebeneinander zur vertikalen Montage, St, 2 mm, Höhe 70 mm, Breite 135 mm, VPE 2 Stück	23130-010

### HINWEIS

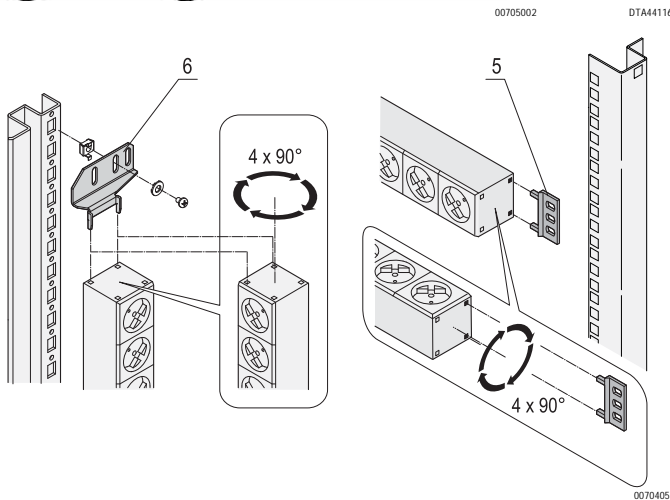
- Befestigungswinkel für vertikale Montage bitte separat bestellen
- Individuelle Konfiguration im Internet

# Schrankzubehör – Steckdosenleisten

## UTE-STECKDOSENLEISTE



- Steckdosenleisten mit UTE-Steckereinsätzen, wahlweise mit Schalter oder Funktionselementen
- Einbauhöhe 1 HE
- Anschlussleitung 2 m mit SCHUKO/UTE-Stecker
- Steckdosenleisten beim Einbau in alle vier Richtungen (in 90°-Schritten) drehbar
- Montage horizontal und vertikal möglich
- 230 V, 16 A
- Gemäß NFC 61-303



### LIEFERUMFANG (montiert)

Pos.	Menge	Beschreibung
1	1	Al-Profil, 1 HE, eloxiert, zur Aufnahme der Steckereinsätze und Funktionselemente
2		UTE-Steckereinsätze (35° gedreht, PA, RAL 7035), Leuchtschalter (beleuchtet) und Funktionselemente, Art und Anzahl siehe Bestellinformationen
3	2	Endstück, PA, RAL 7035
4	1	Anschlussleitung schwarz, 2 m, 05VV-F 3G 1,5 mm <sup>2</sup> , mit SCHUKO/UTE-Stecker, PVC, vergossen
5	2	Befestigungswinkel, PA, RAL 7035 (nur bei 10°, 19°-Ausführungen)

Pos. 6 Befestigungswinkel zur vertikalen Montage

### BESTELLINFORMATIONEN

Beschreibung	Steckereinsätze	Länge Zoll	Länge mm	Tiefe mm	Schalter	Funktionselement	Bestell-Nr.
Steckdosenleiste 10", 4 Steckereinsätze UTE	4	10"	210	44	–	–	<b>60110-220</b>
	9	19"	438.5	44	–	–	<b>60110-221</b>
	12	–	947.5	44	–	–	<b>60110-222</b>
	15	–	1202	44	–	–	<b>60110-223</b>
	19	–	1753	44	–	–	<b>60110-224</b>
UTE mit Schalter	8	19"	438.5	44	X	–	<b>60110-225</b>
	12	–	947.5	44	X	–	<b>60110-226</b>
UTE mit Funktionselement	6	19"	438.5	88	–	Fehlerstromschutzschalter	<b>60110-230</b>
	6	19"	438.5	75	–	Überstromschutz	<b>60110-228</b>
	6	19"	438.5	88	–	Fehlerstromschutzschalter + Überstromschutz	<b>60110-231</b>
	7	19"	438.5	44	–	Netzentsörffilter	<b>60110-229</b>
	8	19"	438.5	44	–	Transientenschutz	<b>60110-227</b>
	6	19"	438.5	44	–	Transientenschutz, Netzentsörffilter	<b>60110-267</b>

Lieferung: montiert im Schrank oder am Gestell

Bestell-Nr./05

Lieferung: zum Schrank oder Gestell lose beigelegt

Bestell-Nr./35

#### Zubehör

Pos. 6 Befestigungswinkel für Steckdosenleisten zur vertikalen Montage, St, 2 mm, VPE 2 Stück

**20110-068**

Befestigungsplatte zur Montage von zwei Steckdosenleisten nebeneinander zur vertikalen Montage, St, 2 mm, Höhe 70 mm, Breite 135 mm, VPE 2 Stück

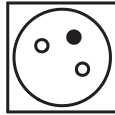
23130-010

### HINWEIS

- Befestigungswinkel für vertikale Montage bitte separat bestellen
- Individuelle Konfiguration im Internet

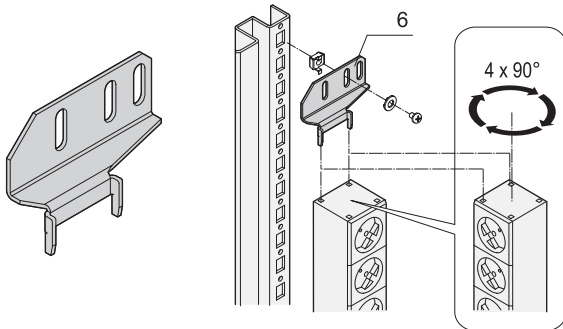
# Schrankzubehör – Steckdosenleisten

## UTE-STECKDOSENLEISTE, 3 PHASEN



00704010

DTA44116



Pos. 6 Befestigungswinkel zur vertikalen Montage

- Steckdosenleisten mit UTE-Steckereinsätzen, 3 Phasen
- Einbauhöhe 1 HE
- Anschlussleitung 2 m, offenes Ende mit Aderendhülsen
- Steckdosenleisten beim Einbau in alle vier Richtungen (in 90°-Schritten) drehbar
- Vertikale Montage
- 3 Phasen, 16 A pro Phase
- Gemäß NFC 61-303



### LIEFERUMFANG (montiert)

Pos.	Menge	Beschreibung
1	1	Al-Profil, 1 HE, eloxiert, zur Aufnahme der Steckereinsätze
2	9	UTE-Steckereinsätze (35° gedreht, PA, RAL 7035), 3 Phasen x 3 Einsätze, verschiedenfarbig
3	2	Endstück, PA, RAL 7035
4	1	Anschlussleitung schwarz, 2 m, 05VV-F 5G 2,5 mm <sup>2</sup> , offenes Ende mit Aderendhülsen

### BESTELLINFORMATIONEN

Steckereinsätze	Höhe HE	Länge mm	Tiefe mm	Bestell-Nr.
9	1	608.5	44	<b>60110-233</b>

Lieferung: montiert im Schrank oder am Gestell Bestell-Nr./05

Lieferung: zum Schrank oder Gestell lose beigelegt Bestell-Nr./35

#### Zubehör

Pos. 6 Befestigungswinkel für Steckdosenleisten zur vertikalen Montage, St, 2 mm, VPE 2 Stück **20110-068**

Befestigungsplatte zur Montage von zwei Steckdosenleisten nebeneinander zur vertikalen Montage, St, 2 mm, Höhe 70 mm, Breite 135 mm, VPE 2 Stück 23130-010

### HINWEIS

- Befestigungswinkel für vertikale Montage bitte separat bestellen
- Individuelle Konfiguration im Internet

# Schrankzubehör – Steckdosenleisten

## IEC-STECKDOSENLEISTE, C13



00710010

dta44118

- Steckdosenleisten mit IEC 60320-C13-Buchsen
- Einbauhöhe 1 HE
- Anschlussleitung 2 m, offenes Ende mit Aderendhülsen
- Steckdosenleisten beim Einbau in alle vier Richtungen (in 90°-Schritten) drehbar
- Montage horizontal und vertikal möglich
- 230 V, 10 A
- Gemäß IEC 60320



### LIEFERUMFANG (montiert)

Pos.	Menge	Beschreibung
1	1	AI-Profil, 1 HE, eloxiert, zur Aufnahme der Steckdoseneinsätze und Funktionselemente
2		IEC 60320-C13-Steckdoseneinsätze (PA, RAL 7035), Anzahl siehe Bestellinformationen
3	2	Endstück, PA, RAL 7035
4	1	Anschlussleitung, 2 m, schwarz, offenes Ende mit Aderendhülsen, H05VV-F 3G 1,5 mm <sup>2</sup>
5	2	Befestigungswinkel, PA, RAL 7035, (nur bei 19"-Ausführungen)

### BESTELLINFORMATIONEN

Steckereinsätze	Länge Zoll	Länge mm	Tiefe mm	Bestell-Nr.
8	19"	438.5	44	<b>60110-290</b>
12	19"	438.5	44	<b>60110-291</b>
16	–	608.5	44	<b>60110-292</b>

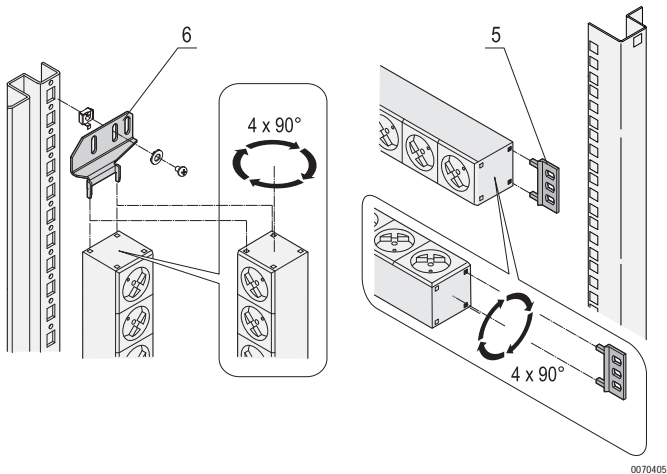
Lieferung: montiert im Schrank oder am Gestell	Bestell-Nr./05
Lieferung: zum Schrank oder Gestell lose beigelegt	Bestell-Nr./35

### Zubehör

Verriegelungslasche für IEC 60320-C13-Stecker VPE 12 Stück	<b>60110-362</b>
Pos. 6 Befestigungswinkel für Steckdosenleisten zur vertikalen Montage, St, 2 mm, VPE 2 Stück	<b>20110-068</b>
Befestigungsplatte zur Montage von zwei Steckdosenleisten nebeneinander zur vertikalen Montage, St, 2 mm, Höhe 70 mm, Breite 135 mm, VPE 2 Stück	23130-010
Netzanschlussleitung, IEC : für Verriegelungslasche IEC 60320-C14-Stecker, IEC 60320 C13-Buchse, 0,5 m, 1 Stück	<b>60110-360</b>
Netzanschlussleitung, IEC : für Verriegelungslasche IEC 60320-C14-Stecker, IEC 60320 C13-Buchse, 1 m, 1 Stück	<b>60110-361</b>

### HINWEIS

- Befestigungswinkel zur vertikalen Montage bitte separat bestellen
- IEC-Steckdosenleisten, fernüberwacht und ferngesteuert, siehe Seite 3.75
- IEC-Steckdosenleisten mit universellen Anschlüssen (Wieland®-Steckverbinder) siehe Seite 3.67
- Individuelle Konfiguration im Internet



00704051

Pos. 6 Befestigungswinkel zur vertikalen Montage



00708036

Zugsicherung durch Verriegelungslaschen



# Schrankzubehör – Steckdosenleisten

## IEC-STECKDOSENLEISTE, C19



- Steckdosenleisten mit C19 IEC-Buchsen (8 oder 12 Stück)
- Einbauhöhe 1 HE
- Anschlussleitung 2 m, mit Anschlussstecker nach IEC 60309
- Steckdosenleisten beim Einbau in alle vier Richtungen (in 90°-Schritten) drehbar
- Montage vertikal (19"-Ausführung horizontal und vertikal)
- 230 V, 32 A (mit 2 x 16 A Sicherung), 16 A (ohne Sicherung)



### LIEFERUMFANG

Pos.	Menge	Beschreibung
1	1	Al-Profil, 1 HE, eloxiert, zur Aufnahme der Steckereinsätze und Funktionselemente
2		Steckereinsätze IEC 60320 C19 (PA, RAL 7035), Art und Anzahl siehe Bestellinformationen
3	2	Endstück, PA, RAL 7035
4	1	Anschlussleitung, 2 m, mit IEC 60309 Anschlussstecker
5	2	Befestigungswinkel, PA, RAL 7035, (nur bei 19" Ausführungen)

### BESTELLINFORMATIONEN

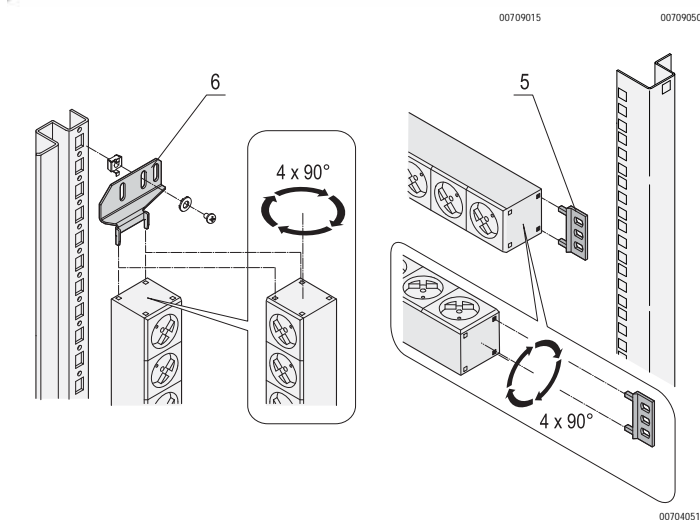
Steckereinsätze	Länge	Länge	Tiefe	Eingang	Sicherung	Bestell-Nr.
IEC 60320 C19	Zoll	mm	mm			
8	19"	438.5	44	230 V <sub>AC</sub> , 16 A	–	<b>60110-280</b>
12	–	947.5	44	230 V <sub>AC</sub> , 16 A	–	<b>60110-282</b>
12	–	947.5	44	230 V <sub>AC</sub> , 32 A	2 x 16 A	<b>60110-281</b>
Lieferung: montiert im Schrank oder am Gestell						Bestell-Nr./05
Lieferung: zum Schrank oder Gestell lose beigelegt						Bestell-Nr./35

### Zubehör

Pos. 6 Befestigungswinkel für Steckdosenleisten zur vertikalen Montage, St, 2 mm, VPE 2 Stück	<b>20110-068</b>
Befestigungsplatte zur Montage von zwei Steckdosenleisten nebeneinander zur vertikalen Montage, St, 2 mm, Höhe 70 mm, Breite 135 mm, VPE 2 Stück	23130-010

### HINWEIS

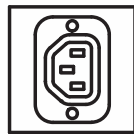
- Befestigungswinkel zur vertikalen Montage bitte separat bestellen
- 19"-Befestigungsmaterial siehe Seite 3.17
- Individuelle Konfiguration im Internet



Pos. 6 Befestigungswinkel zur vertikalen Montage

# Schrankzubehör – Steckdosenleisten

## IEC-STECKDOSENLEISTE, 3 PHASEN



00709019

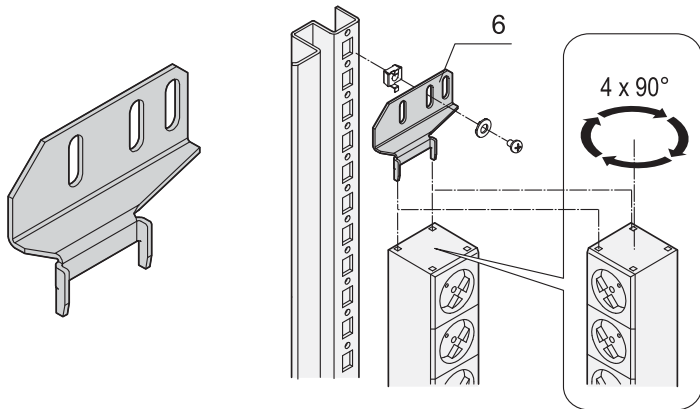
DTA44118

C13



00709050

C19



Pos. 6 Befestigungswinkel zur vertikalen Montage

00502502

- Steckdosenleisten mit IEC-Buchsen nach IEC 60320 (C13 oder C13/C19)
- Einbauhöhe 1 HE
- Anschlussleitung 2 m, 3 Phasen, mit Anschlussstecker nach IEC 60309 (16 A oder 32 A)
- Steckdosenleisten beim Einbau in alle vier Richtungen (in 90°-Schritten) drehbar
- Montage vertikal
- 400 V, 32 A (mit 6 x 16 A Sicherung), 16 A (ohne Sicherung)



### LIEFERUMFANG

Pos.	Menge	Beschreibung
1	1	Al-Profil, 1 HE, eloxiert, zur Aufnahme der Steckereinsätze und Funktionselemente
2		Steckdoseneinsätze IEC 60320 (PA, RAL 7035), Art und Anzahl siehe Bestellinformationen
3	2	Endstück, PA, RAL 7035
4	1	Anschlussleitung, 2 m, mit IEC 60309 Anschlussstecker

### BESTELLINFORMATIONEN

Eingang	Länge mm	Tiefe mm	Ausgang	Sicherung	Bestell-Nr.
400 V <sub>AC</sub> , 16 A	947,5	44	18 x IEC C13	–	<b>60110-283</b>
400 V <sub>AC</sub> , 16 A	947,5	44	18 x IEC C13, 6 x IEC C19	–	<b>60110-284</b>
400 V <sub>AC</sub> , 32 A	1753,0	44	24 x IEC C13, 6 x IEC C19	6 x 16 A	<b>60110-285</b>

Lieferung: montiert im Schrank oder am Gestell

Bestell-Nr./05

Lieferung: zum Schrank oder Gestell lose beigelegt

Bestell-Nr./35

### Zubehör

Pos. 6 Befestigungswinkel für Steckdosenleisten zur vertikalen Montage, St, 2 mm, VPE 2 Stück

**20110-068**

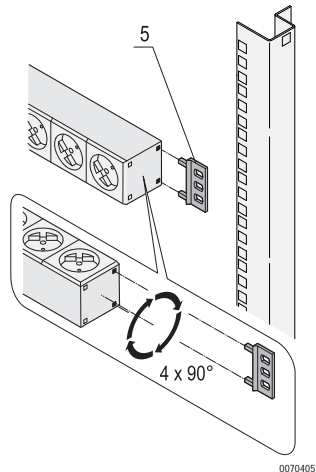
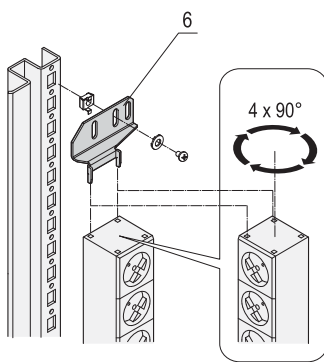
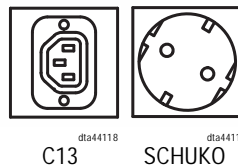
Befestigungsplatte zur Montage von zwei Steckdosenleisten nebeneinander zur vertikalen Montage, St, 2 mm, Höhe 70 mm, Breite 135 mm, VPE 2 Stück

### HINWEIS

- Befestigungswinkel zur vertikalen Montage bitte separat bestellen
- 19"-Befestigungsmaterial siehe Seite 3.17
- Individuelle Konfiguration im Internet

# Schrankzubehör – Steckdosenleisten

## STECKDOSENLEISTEN MIT 2 ZULEITUNGEN, SCHUKO- UND IEC, 3 PHASEN



- Steckdosenleisten mit IEC 60320-C13-Buchsen und SCHUKO-Buchsen
- Einbauhöhe 1 HE
- Zwei Anschlussleitungen (Längsrichtung halbiert), 3 m (mit offenem Ende), 2 x 3 Phasen, 400 V<sub>AC</sub> (Bereich rot, schwarz, weiß)
- Steckdosenleisten beim Einbau in alle vier Richtungen (in 90°-Schritten) drehbar
- Montage horizontal und vertikal möglich



### LIEFERUMFANG

Pos.	Menge	Beschreibung
1	1	Al-Profil, 1 HE, eloxiert, zur Aufnahme der Steckereinsätze
2		Steckdoseneinsätze IEC 60320 (PA, RAL 7035), Art und Anzahl siehe Bestellinformationen
3	2	Endstück, PA, RAL 7035
4	1	Anschlussleitung, 2 x 2 m, offenes Kabelende zum Auflegen

### BESTELLINFORMATIONEN

Eingang	Länge mm	Tiefe mm	Ausgang	Bestell-Nr.
400 V <sub>AC</sub> , 16 A	1848,5	44	36 x IEC C13 + 12 x SCHUKO	<b>60110-286</b>
400 V <sub>AC</sub> , 16 A	1848,5	44	48 x IEC C13	<b>60110-287</b>
Lieferung: montiert im Schrank oder am Gestell				Bestell-Nr./05
Lieferung: zum Schrank oder Gestell lose beigelegt				Bestell-Nr./35

### Zubehör

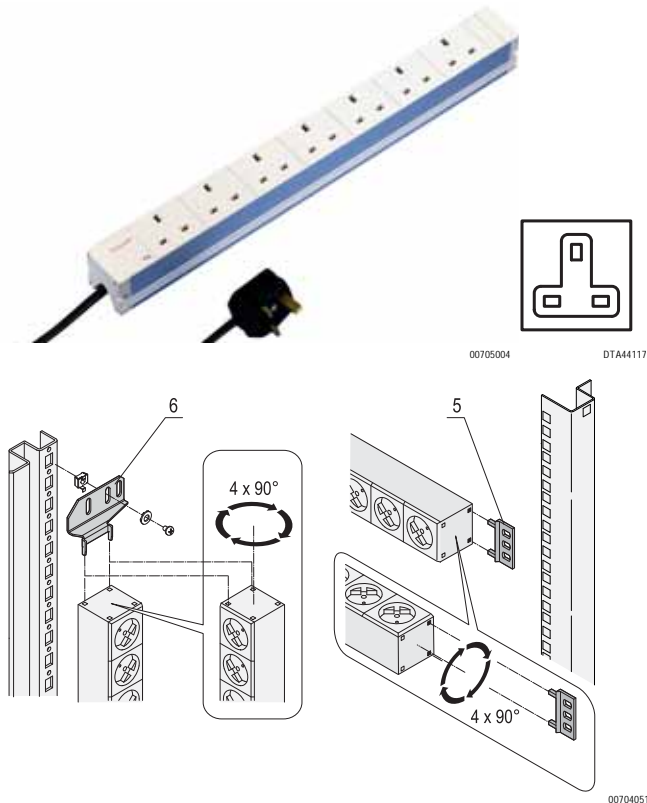
Pos. 6 Befestigungswinkel für Steckdosenleisten zur vertikalen Montage, St, 2 mm, VPE 2 Stück	<b>20110-068</b>
Befestigungsplatte zur Montage von zwei Steckdosenleisten nebeneinander zur vertikalen Montage, St, 2 mm, Höhe 70 mm, Breite 135 mm, VPE 2 Stück	23130-010

### HINWEIS

- Befestigungswinkel zur vertikalen Montage, nur beim Einbau in 47 HE Schrank notwendig, bitte separat bestellen

# Schrankzubehör – Steckdosenleisten

## BS-STECKDOSENLEISTE



Pos. 6 Befestigungswinkel zur vertikalen Montage

- Steckdosenleisten mit British Standard-Steckereinsätzen, wahlweise mit Schalter
- Einbauhöhe 1 HE
- Anschlussleitung 2 m mit BS-Stecker (Sicherung integriert)
- Steckdosenleisten beim Einbau in alle vier Richtungen (in 90°-Schritten) drehbar
- Montage horizontal und vertikal möglich
- 230 V, 13 A
- Gemäß BS-1363



### LIEFERUMFANG (montiert)

Pos.	Menge	Beschreibung
1	1	Al-Profil, 1 HE, eloxiert, zur Aufnahme der Steckereinsätze und Funktionselemente
2		BS-Steckereinsätze (PA, RAL 7035) und Schalter (beleuchtet), Art und Anzahl siehe Bestellinformationen
3	2	Endstück, PA, RAL 7035
4	1	Anschlussleitung schwarz, 2 m, 05VV-F 3G 1,5 mm <sup>2</sup> , mit BS-Stecker (13 A-Sicherung integriert), PVC, vergossen
5	2	Befestigungswinkel, PA, RAL 7035, nur bei 19"-Ausführungen

### BESTELLINFORMATIONEN

Beschreibung	Steckereinsätze	Länge Zoll	Länge mm	Tiefe mm	Bestell-Nr.
BS	7	19"	438.5	44	<b>60110-243</b>
BS	10	–	947.5	44	<b>60110-244</b>
BS mit Schalter	6	19"	438.5	44	<b>60110-245</b>

Lieferung: montiert im Schrank oder am Gestell Bestell-Nr./05

Lieferung: zum Schrank oder Gestell lose beigelegt Bestell-Nr./35

#### Zubehör

Pos. 6 Befestigungswinkel für Steckdosenleisten zur vertikalen Montage, St, 2 mm, VPE 2 Stück **20110-068**

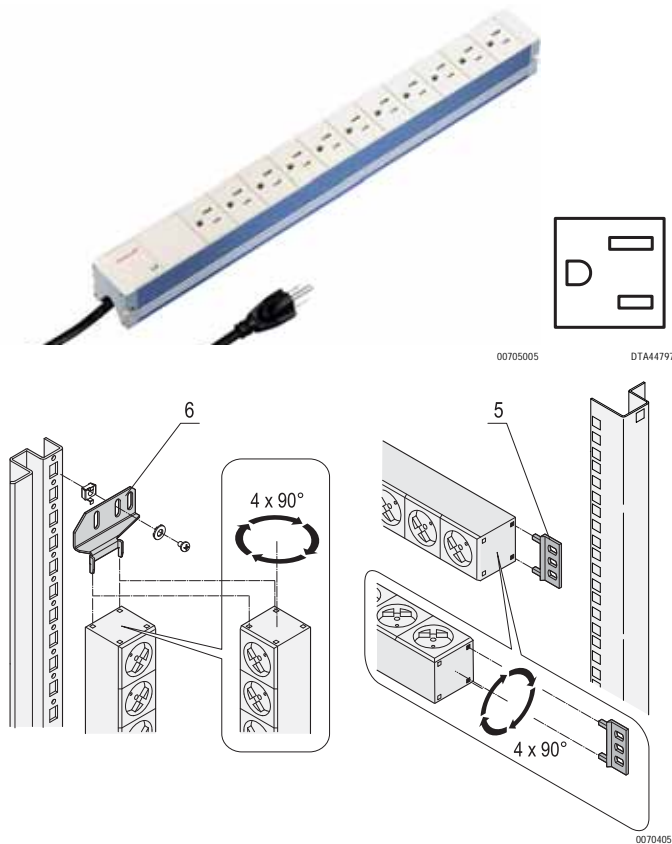
Befestigungsplatte zur Montage von zwei Steckdosenleisten nebeneinander zur vertikalen Montage, St, 2 mm, Höhe 70 mm, Breite 135 mm, VPE 2 Stück 23130-010

### HINWEIS

- Befestigungswinkel für vertikale Montage bitte separat bestellen
- Individuelle Konfiguration im Internet

# Schrankzubehör – Steckdosenleisten

## USA-STECKDOSENLEISTE



Pos. 6 Befestigungswinkel zur vertikalen Montage

- Steckdosenleisten mit USA-Steckereinsätzen, wahlweise mit Schalter
- Einbauhöhe 1 HE
- Anschlussleitung 2 m mit USA-Stecker
- Steckdosenleisten beim Einbau in alle vier Richtungen (in 90°-Schritten) drehbar
- Montage horizontal und vertikal möglich
- 115 V, 15 A
- Gemäß UL-498

### LIEFERUMFANG (montiert)

Pos.	Menge	Beschreibung
1	1	Al-Profil, 1 HE, eloxiert, zur Aufnahme der Steckereinsätze und Funktionselemente
2		USA-Steckereinsätze (PA, RAL 7035) und Schalter (beleuchtet), Art und Anzahl siehe Bestellinformationen
3	2	Endstück, PA, RAL 7035
4	1	Anschlussleitung schwarz, 2 m, 05VV-F 3G 1,5 mm <sup>2</sup> , mit USA-Stecker, PVC, vergossen
5	2	Befestigungswinkel, PA, RAL 7035, nur bei 19"-Ausführungen

### BESTELLINFORMATIONEN

Beschreibung	Steckereinsätze	Länge Zoll	Länge mm	Tiefe mm	Bestell-Nr.
USA	11	19"	438.5	44	<b>60110-240</b>
USA	15	–	947.5	44	<b>60110-241</b>
USA mit Schalter	11	19"	438.5	44	<b>60110-242</b>

Lieferung: montiert im Schrank oder am Gestell

Bestell-Nr./05

Lieferung: zum Schrank oder Gestell lose beigelegt

Bestell-Nr./35

#### Zubehör

Pos. 6 Befestigungswinkel für Steckdosenleisten zur vertikalen Montage, St, 2 mm, VPE 2 Stück **20110-068**

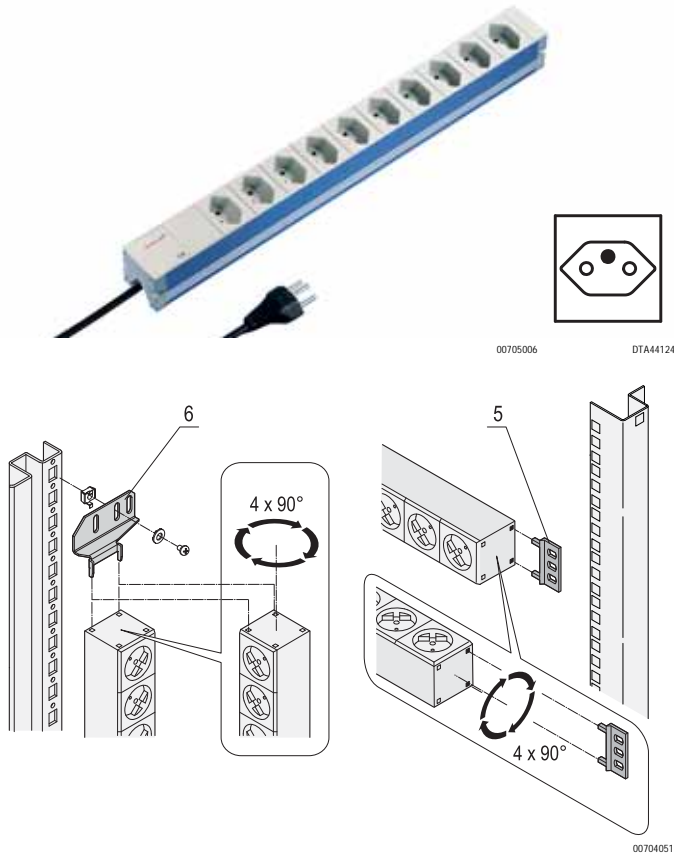
Befestigungsplatte zur Montage von zwei Steckdosenleisten nebeneinander zur vertikalen Montage, St, 2 mm, Höhe 70 mm, Breite 135 mm, VPE 2 Stück **23130-010**

### HINWEIS

- Befestigungswinkel für vertikale Montage bitte separat bestellen
- Individuelle Konfiguration im Internet

# Schrankzubehör – Steckdosenleisten

## STECKDOSENLEISTE SCHWEIZER-AUSFÜHRUNG



Pos. 6 Befestigungswinkel zur vertikalen Montage

- Steckdosenleisten mit Steckereinsätzen Schweizer-Ausführung, wahlweise mit Schalter
- Einbauhöhe 1 HE
- Anschlussleitung 2 m mit Stecker Schweizer-Ausführung
- Steckdosenleisten beim Einbau in alle vier Richtungen (in 90°-Schritten) drehbar
- Montage horizontal und vertikal möglich
- 230 V, 10 A
- Gemäß SEV.IEC 60884



### LIEFERUMFANG (montiert)

Pos.	Menge	Beschreibung
1	1	Al-Profil, 1 HE, eloxiert, zur Aufnahme der Steckereinsätze und Funktionselemente
2		Steckereinsätze Schweizer-Ausführung (PA, RAL 7035) und Schalter (beleuchtet), Art und Anzahl siehe Bestellinformationen
3	2	Endstück, PA, RAL 7035
4	1	Anschlussleitung schwarz, 2 m, 05VV-F 3G 1,0 mm <sup>2</sup> , mit Stecker Schweizer-Ausführung, PVC, vergossen
5	2	Befestigungswinkel, PA, RAL 7035

### BESTELLINFORMATIONEN

Beschreibung	Steckereinsätze	Länge Zoll	Länge mm	Tiefe mm	Bestell-Nr.
Schweizer Ausführung	10	19"	438.5	44	<b>60110-453</b>
Schweizer Ausführung mit Schalter	9	19"	438.5	44	<b>60110-454</b>
<b>Lieferung: montiert im Schrank oder am Gestell</b>					<b>Bestell-Nr./05</b>
<b>Lieferung: zum Schrank oder Gestell lose beigelegt</b>					<b>Bestell-Nr./35</b>
<b>Zubehör</b>					
Pos. 6 Befestigungswinkel für Steckdosenleisten zur vertikalen Montage, St, 2 mm, VPE 2 Stück					<b>20110-068</b>
Befestigungsplatte zur Montage von zwei Steckdosenleisten nebeneinander zur vertikalen Montage, St, 2 mm, Höhe 70 mm, Breite 135 mm, VPE 2 Stück					23130-010

### HINWEIS

- Befestigungswinkel für vertikale Montage bitte separat bestellen
- Individuelle Konfiguration im Internet

# Schrankzubehör – Power Control Steckdosenleisten

## ÜBERSICHT

### HAUPKATALOG

- Schränke ..... 1
- Wandgehäuse ... 2
- Schrank-,  
Wandgehäuse-  
Zubehör ..... 3
- Klimatechnik ... 4
- Elektronik-  
gehäuse ..... 5
- Baugruppenträger/  
19"-Einschübe .. 6
- Frontplatten,  
Steckbaugruppen,  
Kassetten ..... 7
- Systeme ..... 8
- Netzgeräte ..... 9
- Backplanes .... 10
- Steckverbinder,  
Frontelemente-  
system ..... 11
- Anhang ..... 12

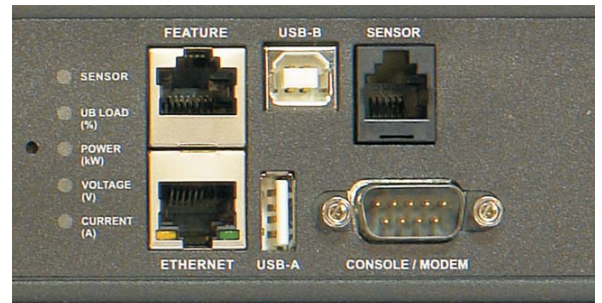


00711001



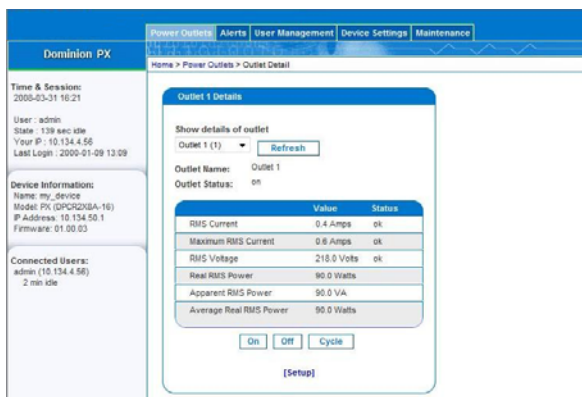
Display

00715001



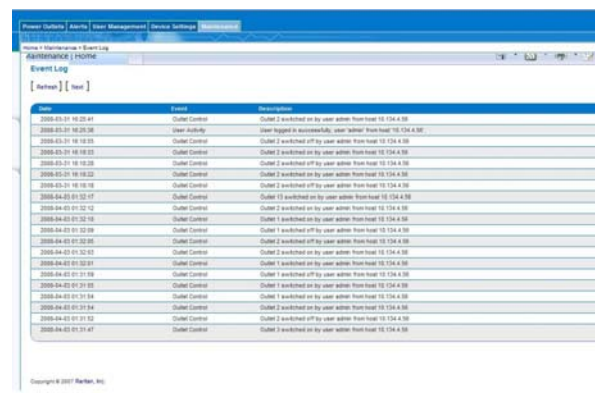
Schnittstellen

00711009



Fernüberwachung und Parametrierung mit Web-Bedienoberfläche

00708013



Aufzeichnung der Ereignisse

00708014

# Schrankzubehör – Power Control Steckdosenleisten

## ÜBERSICHT

Übersicht ..... 3.72

### POWER MANAGEMENT

- Überwachung von Leistung, Strom und Spannung der gesamten Steckdosenleiste oder für jeden einzelnen Steckereinsatz
- Fernüberwachung und lokale Anzeige über Display
- Fernsteuerung der einzelnen Einsätze (Ein-/Ausschalten)
- Sequenzielles Ein-/Ausschalten der einzelnen Einsätze programmierbar
- Individuelle Benutzerzugangsberechtigungen für jeden Steckereinsatz



00710009

### MULTIMETER

- Messen von Strom, Spannung, Scheinleistung, Wirkleistung, und Leistungsfaktor bei angeschlossenen Verbrauchern oder Steckdosenleisten
- Bereitstellung der Daten im Netzwerk bzw. Anzeige am lokalen Display

Multimeter ..... 3.75



00715006

### FERNÜBERWACHTE STECKDOSENLEISTEN

- Messen von Strom, Spannung, Scheinleistung, Wirkleistung, und Leistungsfaktor, pro Phase oder Ausgang
- Bereitstellung der Daten im Netzwerk bzw. Anzeige am lokalen Display
- Messung auf Phasenebene und Schaltfunktion auf Anfrage

Fernüberwachte (pro Phase) Steckdosenleisten ..... 3.76

### FERNÜBERWACHTE UND FERNGESTEUERTE STECKDOSENLEISTEN

- Messen von Strom, Spannung, Scheinleistung, Wirkleistung, Leistungsfaktor und Verbrauch auf Ausgangsebene
- Bereitstellung der Daten im Netzwerk bzw. Anzeige am lokalen Display
- Ferngesteuertes Ein-/Ausschalten einzelner Ausgänge

Fernüberwachte (pro Phase) und ferngesteuerte Steckdosenleisten ..... 3.77

Fernüberwachte (pro Ausgang) und ferngesteuerte Steckdosenleisten ..... 3.77



00715007

### UMGEBUNGSENSOREN

- Sensoren (Temperatur, Feuchte, Differenzdruck, Luftstrom...) und Hub zum Anschluss mehrerer Sensoren siehe ab Seite 3.49

Power Management Software ..... 3.79

### SERVICEPLUS

z. B. Individuelle Konfiguration (Bauform, Steckereinsätze, Netzanschluss)



# Schrankzubehör – Power Control Steckdosenleisten

## RACKPOWER PDU EIN-/MEHRPHASIG (GESTELL- ODER 19"-MONTAGE) ZUR KONFIGURATION



RackPowerPDUs\_os

RackPower Intelligent Power Distribution Units sind zum konfigurieren vorgesehen. Sie dienen zur Steuerung von Schränken und bieten viele Funktionen. Erstellen Sie Ihre Energielösung mit vielen verfügbare Konfigurationsoptionen. Die Einheiten sind für den Einbau horizontal (19" Einschub) oder vertikal erhältlich

- Ein- oder mehrphasig
- Eingangsspannungen: Nordamerika 110/120 V<sub>AC</sub> oder 208 V<sub>AC</sub>, Europa und Asien 230 V<sub>AC</sub> oder 400 V<sub>AC</sub>
- Globale Stecker und Steckdosen NEMA und IEC
- 5 Konfigurationsarten: RP3000, RP2000, RP1500, RP1000, RP100
- Externe Kommunikation und Überwachung - geschützte und sichere LAN-Verbindungen
- Lokale und Remote-Stromüberwachung von einzelnen Steckdosen und Stromkreisen mit Daten für Strom (AMP), Spannung (Volt), Leistung (kW), Energieverbrauch (kWh) und Leistungsfaktor der gesamten PDU mit einer Messgenauigkeit von +/- 1%
- Austauschbarer Hot-Swap-fähiger Smart-Monitor (RP-Meter) und DC-Modul
- Remote Ein-/ Aus-Schalter
- 19" Rack-Montage (1 und 2 HE Versionen)
- Vertikale- oder horizontale Schrankmontage
- Überspannungsschutz
- Dual-Power-Feed-Eintrag für einphasige RackPower-PDUs
- Temperatursensor oder Temperatur-/ Feuchtigkeitsensor
- Netzkabel mit verschiedene Längen, Farben und Stecker
- Um Ihre PDU zu konfigurieren, gehen Sie zu [http://schroff.biz/PDU\\_Webapp/](http://schroff.biz/PDU_Webapp/)

### LIEFERUMFANG

Pos.	Menge	Beschreibung
1	1	Stahlgehäuse, Standard ist schwarz, andere Farben verfügbar
2	1	Verschiedene Kabellängen- und Steckerarten verfügbar; auch in LSZH erhältlich (raucharm ohne Halogen)
3	1	Befestigungsmaterial

### BESTELLINFORMATIONEN

Beschreibung	Beschreibung	Bestell-Nr.
PDU 230 V <sub>AC</sub> einphasig	Gestellmontage	<b>NP2RX</b>
PDU 230 V <sub>AC</sub> einphasig	19" Montage	<b>NP2PX</b>
PDU 400 V <sub>AC</sub> mehrphasig	Gestellmontage	<b>NP3RX</b>
PDU 400 V <sub>AC</sub> mehrphasig	19" Montage	<b>NP3PX</b>

#### Zubehör

IP Gateway für PDU (vertikale Montage) 1 Stück	<b>NPDV</b>
IP Gateway für PDU (Horizontale/19" Montage) 1 Stück	<b>NPDH</b>
Temperatur Sensor für PDU 1 Stück	<b>NPS1</b>
Kombisensor, Temperatur- und Feuchtesensor für PDU 1 Stück	<b>NPS2</b>

### HINWEIS

- Industrie Standards:  
UL Listed Datei E309439 UL 60950-1 Informationstechnologie Ausrüstung, cUL gelistete Datei E309439 CSA-C22.2 Nr. 60950-1 Informationstechnologie Ausrüstung FCC, CE, RoHs, REACH



IP Gateway (Vertikale und horizontale/19" Montage)

NPDV\_NPDH\_IPDongles\_os



Temperatursensor und Kombisensor (Temperatur und Feuchte)

NPS1\_NPS2\_Sensors\_os

# Schrankzubehör – Power Control Steckdosenleisten

## FERNÜBERWACHTES MULTIMETER



Frontansicht

00715002



Rückansicht

00715003

- Inline-Meter, 1 HE; 19"-Gehäuse mit 19"-Befestigungswinkeln
- Messen von Strom, Spannung und Leistung (Schein- und Wirkleistung) pro Phase und Summenwert
- Lokale Anzeige von Strom und Spannung pro Phase und Summenwert
- Ethernet-Schnittstelle und Web-Interface
- Anschluss von 4 Verbrauchern oder Steckdosenleisten; Eingang mit IEC 60320 C20-Stecker; Ausgang mit IEC 60320 C19-Buchsen
- Netzanschluss mit C13-Buchse nach IEC 60320
- Zur Erfassung von Temperatur, Feuchte usw. können Umgebungssensoren angeschlossen werden



### LIEFERUMFANG

Pos.	Menge	Beschreibung
1	1	Gehäuse, schwarz, Breite 440,0 mm, Anzeige und Bedientasten, Schnittstellen an Front- und Rückseite
2	1	Netzanschlusskabel, C13 Buchse – IEC 60320, Kabellänge 1,5 m
3	2	19" Befestigungswinkel, Länge 305 mm, St, 1 mm, schwarz
4	1	Kabelabfangschiene

### BESTELLINFORMATIONEN

Höhe	Breite	Tiefe	Eingang	Anzahl Ausgänge	Ausgangsstrom	Bestell-Nr.
HE	mm	mm			A	
1	440,0	183	4 x IEC C20	4 x IEC C19	16	60110-446

#### Zubehör

Temperatursensor Kabellänge 3 m, 1 Stück	60110-313
Temperatur-/Luftfeuchtigkeitskombisensor Kabellänge 3 m, 1 Stück	60110-314
Zwei Temperatur-/Luftfeuchtigkeitskombisensoren Kabellänge 2 x 3 m, 2 Stück	60110-315
Dual potentialfreier Kontakt-Sensor Kabellänge x m, 1 Stück	DPX-CC2-TR
Zwei Temperatur- und ein Temperatur/Luftfeuchtigkeitskombisensor Kabellänge 3 x 3 m, 1 Stück	DPX-T3H1
Differenzdruck- und Temperatur-Sensor Kabellänge 3 m, 1 Stück	DPX-T1DP1
Luftstrom-Sensor Kabellänge 3 m, 1 Stück	DPX-AF1
Hub zum Anschluss von 4 Sensoren (max. 16 Messwerte) Anschlusskabel 1 m, Befestigungsmaterial, 1 Stück	60110-316

### HINWEIS

- 3-phasige Ausführung auf Anfrage
- Schnittstellenbeschreibung, Benutzeranleitung, aktuelle Firmware online abrufbar (Bestell-Nr. bereithalten).
- Power Management Software siehe Seite 3.79
- Passende Steckdosenleisten siehe Kapitel Steckdosenleisten Seite 3.58
- Sensoren (Temperatur, Feuchte, Differenzdruck, Luftstrom...) und Hub zum Anschluss mehrerer Sensoren siehe ab Seite 3.48
- 19"-Befestigungsmaterial siehe Seite 3.17

# Schrankzubehör – Power Control Steckdosenleisten

## FERNÜBERWACHTE (PRO PHASE) STECKDOSENLEISTEN



- Messen von Strom, Spannung und Leistung (Schein- und Wirkleistung) pro Phase und Summenwert
- Lokale Anzeige von Strom und Spannung pro Phase und Summenwert
- Ethernet Schnittstelle und Web-Interface
- Ausgänge nach IEC 60320 mit C13-Buchsen (230 V<sub>AC</sub>, 10 A) und C19-Buchsen (230 V<sub>AC</sub>, 16 A)
- Netzanschluss 230 V<sub>AC</sub> oder 400 V<sub>AC</sub>, 16 A- oder 32 A-Stecker, Kabellänge 3 m
- Mit magnetischen Trennschaltern nach UL 489 (bei 32 A Ausführung)
- Zur Erfassung von Temperatur, Feuchte usw. können Umgebungssensoren angeschlossen werden



### LIEFERUMFANG

Pos.	Menge	Beschreibung
1	1	Steckdosenleiste, schwarz, mit Schnittstellen, Steckereinsätze und Display, Netzanschluss-Kabellänge 3 m
2	1	Befestigungsmaterial
3	1	Benutzeranleitung



00711009

Display, Schnittstelle

### BESTELLINFORMATIONEN

Länge mm	Zoll	Höhe mm	Tiefe mm	Eingang	Anzahl Ausgänge	Bestell-Nr.
440	19"	44	133	230 V <sub>AC</sub> , 16 A, 1phasig, IEC 60320 C20	8 x IEC C13	60110-306
1298	–	52	43	230 V <sub>AC</sub> , 16 A, 1phasig, IEC 60320 C20	24 x IEC C13	60110-307
1539	–	52	53	230 V <sub>AC</sub> , 32 A, 1phasig, IEC 60309	20 x IEC C13, 4 x IEC C19	60110-308
1780	–	55	52	400 V <sub>AC</sub> , 32 A, 3phasig, IEC 60309	24 x IEC C13, 12 x IEC C19	60110-455

### Zubehör

Temperatursensor Kabellänge 3 m, 1 Stück	60110-313
Temperatur-/Luftfeuchtigkeitskombisensor Kabellänge 3 m, 1 Stück	60110-314
Zwei Temperatur-/Luftfeuchtigkeitskombisensoren Kabellänge 2 x 3 m, 2 Stück	60110-315
Dual potentialfreier Kontakt-Sensor Kabellänge x m, 1 Stück	DPX-CC2-TR
Zwei Temperatur- und ein Temperatur/Luftfeuchtigkeitskombisensor Kabellänge 3 x 3 m, 1 Stück	DPX-T3H1
Differenzdruck- und Temperatur-Sensor Kabellänge 3 m, 1 Stück	DPX-T1DP1
Luftstrom-Sensor Kabellänge 3 m, 1 Stück	DPX-AF1
Hub zum Anschluss von 4 Sensoren (max. 16 Messwerte) Anschlusskabel 1 m, Befestigungsmaterial, 1 Stück	60110-316

### HINWEIS

- Ausführungen mit zusätzlicher Schaltfunktion auf Anfrage
- Schnittstellenbeschreibung, Benutzeranleitung, aktuelle Firmware online abrufbar (Bestell-Nr. bereithalten).
- Power Management Software siehe Seite 3.79
- Sensoren (Temperatur, Feuchte, Differenzdruck, Luftstrom...) und Hub zum Anschluss mehrerer Sensoren siehe ab Seite 3.48

# Schrankszubehör – Power Control Steckdosenleisten

## FERNÜBERWACHTE (PRO PHASE) UND FERNGESTEUERTE STECKDOSENLEISTEN

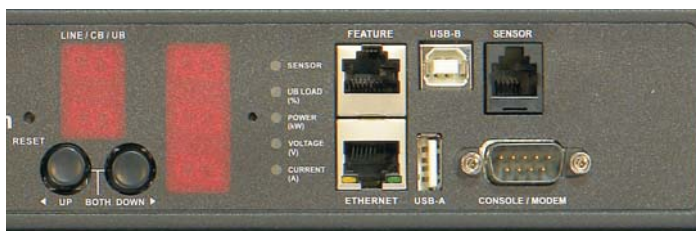


- Messen von Strom, Spannung und Leistung (Schein- und Wirkleistung) pro Phase und Summenwert
- Lokale Anzeige von Strom und Spannung pro Phase und Summenwert
- Ferngesteuertes Ein- und Ausschalten der angeschlossenen Verbraucher
- Ethernet Schnittstelle und Web-Interface
- Ausgänge nach IEC 60320 mit C13-Buchsen (230 V<sub>AC</sub>, 10 A) und C19-Buchsen (230 V<sub>AC</sub>, 16 A)
- Netzanschluss 230 V<sub>AC</sub>/ 400 V<sub>AC</sub>, 16 A- oder 32 A-Stecker, Kabellänge 3 m
- Mit magnetischen Trennschaltern nach UL 489 (bei 32 A Ausführung)
- Zur Erfassung von Temperatur, Feuchte usw. können Umgebungssensoren angeschlossen werden



### LIEFERUMFANG

Pos.	Menge	Beschreibung
1	1	Steckdosenleiste, schwarz, mit Schnittstellen, Steckereinsätze und Display, Netzanschluss-Kabellänge 3 m
2	1	Befestigungsmaterial
3	1	Benutzeranleitung



Display, Schnittstelle

00711009

### BESTELLINFORMATIONEN

Länge mm	Zoll	Höhe mm	Tiefe mm	Eingang	Anzahl Ausgänge	Bestell-Nr.
440	19"	44	133	230 V <sub>AC</sub> , 16 A, 1phasig, IEC 60320 C20	8 x IEC C13	60110-447
1297	–	52	65	230 V <sub>AC</sub> , 16 A, 1phasig, IEC 60320 C20	24 x IEC C13	60110-449
1539	–	52	65	230 V <sub>AC</sub> , 32 A, 1phasig, IEC 60309	20 x IEC C13, 4 x IEC C19	60110-448
1780	–	52	65	400 V <sub>AC</sub> , 32 A, 3phasig, IEC 60309	24 x IEC C13, 12 x IEC C19	60110-450

### Zubehör

Temperatursensor Kabellänge 3 m, 1 Stück	60110-313
Temperatur-/Luftfeuchtigkeitskombisensor Kabellänge 3 m, 1 Stück	60110-314
Zwei Temperatur-/Luftfeuchtigkeitskombisensoren Kabellänge 2 x 3 m, 2 Stück	60110-315
Dual potentialfreier Kontakt-Sensor Kabellänge x m, 1 Stück	DPX-CC2-TR
Zwei Temperatur- und ein Temperatur/Luftfeuchtigkeitskombisensor Kabellänge 3 x 3 m, 1 Stück	DPX-T3H1
Differenzdruck- und Temperatur-Sensor Kabellänge 3 m, 1 Stück	DPX-T1DP1
Luftstrom-Sensor Kabellänge 3 m, 1 Stück	DPX-AF1
Hub zum Anschluss von 4 Sensoren (max. 16 Messwerte) Anschlusskabel 1 m, Befestigungsmaterial, 1 Stück	60110-316

### HINWEIS

- Schnittstellenbeschreibung, Benutzeranleitung, aktuelle Firmware online abrufbar (Bestell-Nr. bereithalten).
- Power Management Software siehe Seite 3.79
- Sensoren (Temperatur, Feuchte, Differenzdruck, Luftstrom...) und Hub zum Anschluss mehrerer Sensoren siehe ab Seite 3.48

# Schrankzubehör – Power Control Steckdosenleisten

## FERNÜBERWACHTE (PRO AUSGANG) UND FERNGESTEUERTE STECKDOSENLEISTEN



00715009

- Ferngesteuertes Ein-/Ausschalten der angeschlossenen Verbraucher
- Messen von Strom, Spannung und Leistung (Schein- und Wirkleistung) pro Ausgang, Phase und Summenwert
- Lokale Anzeige von Strom und Spannung pro Ausgang, Phase und Summenwert
- Ethernet Schnittstelle und Web-Interface
- Ausgänge nach IEC 60320 mit C13-Buchsen (230 V<sub>AC</sub>, 10 A) und C19-Buchsen (230 V<sub>AC</sub>, 16 A)
- Netzanschluss 230 V<sub>AC</sub>, 32 A-Stecker nach IEC 60309, Kabellänge 3 m
- Mit magnetischen Trennschaltern nach UL 489
- Zur Erfassung von Temperatur, Feuchte usw. können Umgebungssensoren angeschlossen werden



### LIEFERUMFANG

Pos.	Menge	Beschreibung
1	1	Steckdosenleiste, schwarz, mit Schnittstellen, Steckereinsätze und Display, Netzanschluss Kabellänge 3 m
2	1	Befestigungsmaterial
3	1	Benutzeranleitung

### BESTELLINFORMATIONEN

Länge mm	Zoll	Höhe mm	Tiefe mm	Eingang	Anzahl Ausgänge	Bestell-Nr.
440	19"	44	183	230 V <sub>AC</sub> , 16 A, 1phasig, IEC 60309	8 x IEC C13	60110-442
1539	–	52	65	230 V <sub>AC</sub> , 32 A, 1phasig, IEC 60309	20 x IEC C13	60110-443
1539	–	52	65	230 V <sub>AC</sub> , 32 A, 1phasig, IEC 60309	20 x IEC C13, 4 x IEC C19	60110-444
1539	–	52	65	400 V <sub>AC</sub> , 32 A, 3phasig, IEC 60309	21 x IEC C13, 3 x IEC C19	60110-445

#### Zubehör

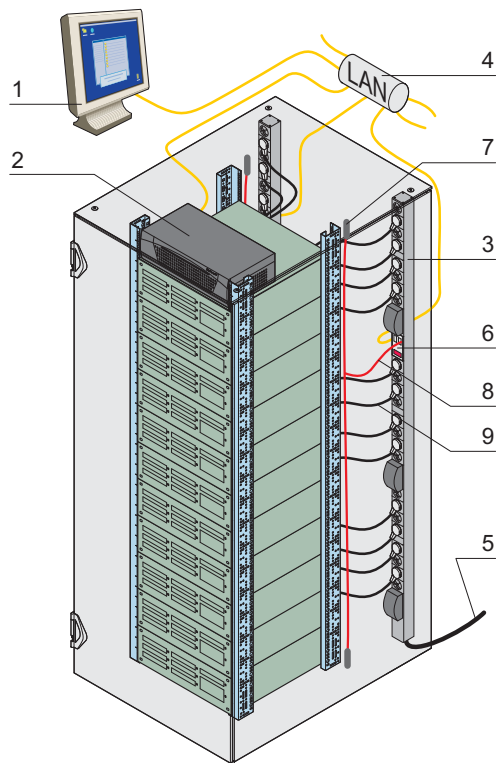
Temperatursensor Kabellänge 3 m, 1 Stück	60110-313
Temperatur-/Luftfeuchtigkeitskombisensor Kabellänge 3 m, 1 Stück	60110-314
Zwei Temperatur-/Luftfeuchtigkeitskombisensoren Kabellänge 2 x 3 m, 2 Stück	60110-315
Dual potentialfreier Kontakt-Sensor Kabellänge x m, 1 Stück	DPX-CC2-TR
Zwei Temperatur- und ein Temperatur/Luftfeuchtigkeitskombisensor Kabellänge 3 x 3 m, 1 Stück	DPX-T3H1
Differenzdruck- und Temperatur-Sensor Kabellänge 3 m, 1 Stück	DPX-T1DP1
Luftstrom-Sensor Kabellänge 3 m, 1 Stück	DPX-AF1
Hub zum Anschluss von 4 Sensoren (max. 16 Messwerte) Anschlusskabel 1 m, Befestigungsmaterial, 1 Stück	60110-316

### HINWEIS

- Differenzstrommessung auf Anfrage
- Schnittstellenbeschreibung, Benutzeranleitung, aktuelle Firmware online abrufbar (Bestell-Nr. bereithalten).
- Power Management Software siehe Seite 3.79
- Sensoren (Temperatur, Feuchte, Differenzdruck, Luftstrom...) und Hub zum Anschluss mehrerer Sensoren siehe ab Seite 3.48

# Schrankszubehör – Power Control Steckdosenleisten

## POWER MANAGEMENT SOFTWARE



01009050

### Verkabelungsbeispiel

Pos.	Beschreibung
1	Echtzeitüberwachung über Web Benutzeroberfläche (GUI)
2	Vorhandener Kundenserver oder optional erhältliche Hardware, auf dem die Software installiert ist
3	Fernüberwachte und ferngesteuerte Steckdosenleiste, verfügbar mit IEC C13 und C19 Steckereinsätzen
4	Anbindung der Position 1, 2 und 3 an LAN
5	CEE Stromanschlusskabel verfügbar mit 230 V <sub>AC</sub> (16 A oder 32 A) oder 400 V <sub>AC</sub> (16 A und 32 A) Einspeisung
6	Lokales Display
7	Fernüberwachte Umgebungssensoren
8	Anschluss der Sensoren an die Steckdosenleiste
9	Netzanschlussleitung, von der Steckdosenleiste zum Verbraucher (z.B. Server)

### Energiemanagement mit Power IQ®

- Zentralisierte Verwaltung mit Massenkonfiguration, Firmwareverwaltung und Ausgangsbenennung
- Erzeugen von Energie-, Kosten- und Aktivstrom-Berichten einzelner Stecker, IT-Geräte bis hin zum kompletten Rechenzentrum
- Export von grafischen Daten
- Aggregieren von Stromdaten unterschiedlicher Hersteller

### BESTELLINFORMATIONEN

Beschreibung	Bestell-Nr.
Technische Daten	auf Anfrage

# Schrankzubehör – Steckdosenleisten

## STECKDOSENLEISTEN MIT LEISTUNGSMESSUNG ÜBER LOKALES DISPLAY

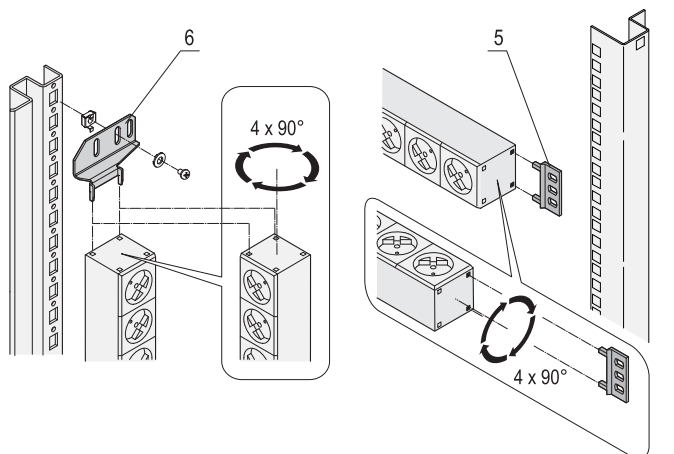


00711014      dia44118      dia44115



- 1: Phasenangabe (P1) - zeigt die Meßwerte der Phase an
- 2: Frequenz (Hz) - aktuelle Netzfrequenz
- 3: Leistungsmessung (kW) - tatsächlich aufgenommene Leistung der Verbraucher unter Berücksichtigung der Phasenverschiebung (Leistungsverbrauch der angeschlossenen Geräte)
- 4: Netzspannung (V) - anliegende Spannung des Netzes, an dem die Leistungsmessung angeschlossen ist
- 5: Phasenwinkel (°) - Phasenverschiebung im Stromnetz
- 6: Ampère (A) - aktuelle Stromstärke der angeschlossenen Geräte
- 7: Kilowattstunde (kWh) - Energiezähler zu Erfassung des Stromverbrauches der angeschlossenen Geräte

00711050



00704051

- Steckdosenleisten mit SCHUKO- oder IEC 60320-C13-Buchsen
- Integrierte Messung und Anzeige über lokales Display
- Einbauhöhe 1 HE
- Steckdosenleiste 5In beim Einbau in alle vier Richtungen (in 90°-Schritten) drehbar
- Montage horizontal und vertikal möglich



### LIEFERUMFANG

Pos.	Menge	Beschreibung
1	1	Al-Profil, 1 HE, eloxiert, zur Aufnahme der Buchsen und Display
2		Steckereinsätze, PA, Art und Anzahl siehe Bestellinformationen
3	2	Endstück, PA, RAL 7035
4	1	Anschlussleitung schwarz, 2 m, 05VV-F 3G 1,5 mm <sup>2</sup> , mit SCHUKO/UTE-Stecker, PVC, vergossen
5	2	Befestigungswinkel, PA, RAL 7035
7	1	Benutzeranleitung

### BESTELLINFORMATIONEN

Höhe HE	Länge	Messung	Tiefe	Anzahl Ausgänge	Bestell-Nr.
1	19"	438.5	44	7 x SCHUKO	<b>60110-294</b>
1	19"	438.5	44	8 x IEC C13	<b>60110-296</b>

Lieferung: montiert im Schrank oder am Gestell Bestell-Nr. /05  
 Lieferung: zum Schrank oder Gestell lose beigelegt Bestell-Nr. /35

### Zubehör

Pos. 6 Befestigungswinkel für Steckdosenleisten zur vertikalen Montage, St, 2 mm, VPE 2 Stück **20110-068**

Befestigungsplatte zur Montage von zwei Steckdosenleisten nebeneinander zur vertikalen Montage, St, 2 mm, Höhe 70 mm, Breite 135 mm, VPE 2 Stück 23130-010

# Schrankzubehör – Steckdosenleisten

## 19"-STROMVERTEILER, 3-PHASIG



- 3-phasiger Stromverteiler zum Anschluss von 1-phasigen Verbrauchern oder Steckdosenleisten
- Eingang 3-phasig 400 V<sub>AC</sub> (32 A oder 63 A)
- Ausgang mit IEC 60320-C19-Buchsen
  - 6 × 230 V<sub>AC</sub> bei Ausführung 32 A/Phase
  - 9 × 230 V<sub>AC</sub> bei Ausführung 63 A/Phase
- Überstromschutz für jeden Ausgang



### LIEFERUMFANG (montiert)

Pos.	Menge	Beschreibung
1	1	19"-Stromverteiler, 3 HE, St, 1,5 mm, RAL 7021, mit Kabelverschraubung M32, Kunststoff, weiß
2	6/9	Steckereinsätze IEC 60320-C19, mit Kabelsicherungsbügel, Anzahl siehe Bestellinformationen
3	6/9	Überstromschuttschalter, 16 A, Anzahl siehe Bestellinformationen
4	2	Griff, Al, schwarz, inkl. Befestigungsmaterial (lose beigelegt)

### BESTELLINFORMATIONEN

Höhe mm	Breite mm	Tiefe mm	Ausgang	Eingang	Bestell-Nr.
131	484	250	6 (2 × 230 V <sub>AC</sub> pro Phase)	3 × 32 A (400 V <sub>AC</sub> )	<b>60110-365</b>
131	484	250	9 (3 × 230 V <sub>AC</sub> pro Phase)	3 × 63 A (400 V <sub>AC</sub> )	<b>60110-366</b>

Lieferung: montiert im Schrank oder am Gestell	Bestell-Nr./05
Lieferung: zum Schrank oder Gestell lose beigelegt	Bestell-Nr./35

### Zubehör

Netzanschlussleitung, IEC 60320 C20 Stecker, Wieland®-Buchse zum Anschluss vom 19"-Stromverteiler zur Wieland®-Steckdosen Länge 1 m, 1 Stück	<b>60110-326</b>
Netzanschlussleitung, IEC 60320 C20 Stecker, Wieland®-Buchse zum Anschluss vom 19"-Stromverteiler zur Wieland®-Steckdosen Länge 2,5 m, 1 Stück	<b>60110-327</b>
Netzanschlussleitung, IEC 60320 C20 Stecker, Wieland®-Buchse zum Anschluss vom 19"-Stromverteiler zur Wieland®-Steckdosen Länge 5 m, 1 Stück	<b>60110-328</b>

### HINWEIS

- SCHUKO-Steckdosenleiste siehe Seite 3.67
- UTE-Steckdosenleiste siehe Seite 3.68
- IEC-Steckdosenleiste siehe Seite 3.69



00708033

Überstromschuttschalter (je Phase und Ausgangsbuchse)



00708035

Rückseite: Stecker-Haltebügel und Kabelverschraubung

00708034



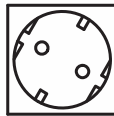
00708041

Netzanschlusskabel zu Wieland® Steckdosenleisten



# Schrankzubehör – Steckdosenleisten

## SCHUKO-STECKDOSENLEISTE MIT WIELAND® ANSCHLUSS



- Einbauhöhe 1 HE
- Eingang mit Wieland® GST 18-Stecker
- Ausgang mit SCHUKO-Buchsen
- Ausführungen mit und ohne Überstromschutz
- Buchseneinsätze in den Farben weiß, schwarz oder rot
- Steckdosenleisten beim Einbau in alle vier Richtungen (in 90°-Schritten) drehbar
- Montage horizontal und vertikal möglich
- Gemäß DIN 57620

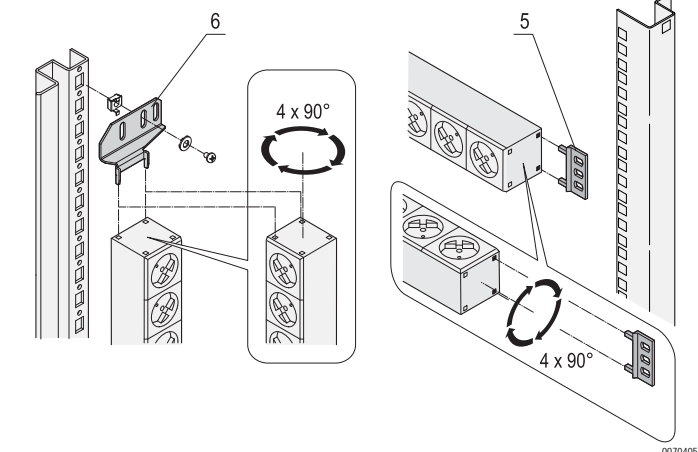


Überstromschutzschalter



### LIEFERUMFANG

Pos.	Menge	Beschreibung
1	1	Al-Profil, 1 HE, eloxiert, Länge 438,5 mm, Tiefe 44 mm, Höhe 44,45; zur Aufnahme der Steckereinsätze
2	6/8	Steckereinsätze (35° gedreht, PA), Anzahl und Farbe siehe Bestellinformationen
3	2	Endstück, PA, RAL 7035
4	1	Anschlussbuchse Wieland® GST 18
5	2	Befestigungswinkel, PA, RAL 7035



Pos. 6 Befestigungswinkel zur vertikalen Montage

### HINWEIS

- Befestigungswinkel für vertikale Montage bitte separat bestellen
- Netzanschlussleitungen siehe Seite 3.70
- 19"-Stromverteiler zum Anschluss mehrerer Steckdosenleisten siehe Seite 3.66
- Individuelle Konfiguration im Internet

### BESTELLINFORMATIONEN

Beschreibung	Steckereinsätze	Länge Zoll	Länge mm	Tiefe mm	Funktionselement	Bestell-Nr.
SCHUKO, weiß, Wieland®, mit Überstromschutzschalter	6	19"	438.5	44	Überstromschutz	60110-352
SCHUKO, schwarz, Wieland®, mit Überstromschutzschalter	6	19"	438.5	44	Überstromschutz	60110-353
SCHUKO, rot, Wieland®, mit Überstromschutzschalter	6	19"	438.5	44	Überstromschutz	60110-354
SCHUKO, weiß, Wieland®	8	19"	438.5	44	–	60110-343
SCHUKO, schwarz, Wieland®	8	19"	438.5	44	–	60110-344
SCHUKO, rot, Wieland®	8	19"	438.5	44	–	60110-345
Lieferung: montiert im Schrank oder am Gestell						Bestell-Nr./05
Lieferung: zum Schrank oder Gestell lose beigelegt						Bestell-Nr./35
<b>Zubehör</b>						
Pos. 6 Befestigungswinkel für Steckdosenleisten zur vertikalen Montage, St, 2 mm, VPE 2 Stück						20110-068
Befestigungsplatte zur Montage von zwei Steckdosenleisten nebeneinander zur vertikalen Montage, St, 2 mm, Höhe 70 mm, Breite 135 mm, VPE 2 Stück						23130-010

# Schrankzubehör – Steckdosenleisten

## UTE-STECKDOSENLEISTE MIT WIELAND® ANSCHLUSS

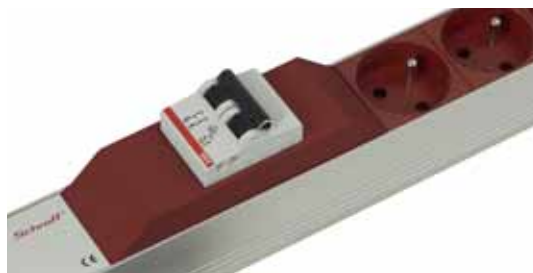


- Einbauhöhe 1 HE
- Eingang mit Wieland® GST 18-Stecker
- Ausgang mit UTE-Buchsen
- Ausführungen mit und ohne Überstromschutz
- Buchseneinsätze in den Farben weiß, schwarz oder rot
- Steckdosenleisten beim Einbau in alle vier Richtungen (in 90°-Schritten) drehbar
- Montage horizontal und vertikal möglich
- Gemäß NFC 61-303

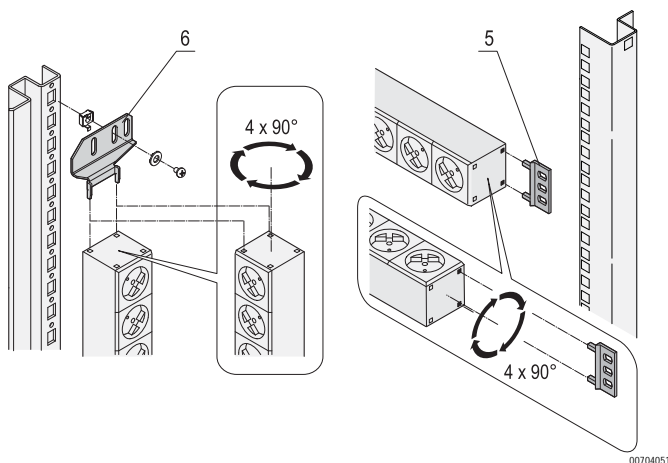


### LIEFERUMFANG

Pos.	Menge	Beschreibung
1	1	Al-Profil, 1 HE, eloxiert, Länge 438,5 mm, Tiefe 44 mm, Höhe 44,45; zur Aufnahme der Steckereinsätze
2	6/8	Steckereinsätze (35° gedreht, PA), Anzahl und Farbe siehe Bestellinformationen
3	2	Endstück, PA, RAL 7035
4	1	Anschlussbuchse Wieland® GST 18
5	2	Befestigungswinkel, PA, RAL 7035



Überstromschutzschalter



Pos. 6 Befestigungswinkel zur vertikalen Montage

### HINWEIS

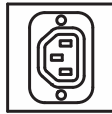
- Befestigungswinkel für vertikale Montage bitte separat bestellen
- Netzanschlussleitungen siehe Seite 3.70
- 19"-Stromverteiler zum Anschluss mehrerer Steckdosenleisten siehe Seite 3.66
- Individuelle Konfiguration im Internet

### BESTELLINFORMATIONEN

Beschreibung	Steckereinsätze	Länge Zoll	Länge mm	Tiefe mm	Funktionselement	Bestell-Nr.
UTE, weiß, Wieland®, mit Überstromschutzschalter	6	19"	438.5	44	Überstromschutz	<b>60110-355</b>
UTE, schwarz, Wieland®, mit Überstromschutzschalter	6	19"	438.5	44	Überstromschutz	<b>60110-356</b>
UTE, rot, Wieland®, mit Überstromschutzschalter	6	19"	438.5	44	Überstromschutz	<b>60110-357</b>
UTE, weiß, Wieland®	8	19"	438.5	44	–	<b>60110-346</b>
UTE, schwarz, Wieland®	8	19"	438.5	44	–	<b>60110-347</b>
UTE, rot, Wieland®	8	19"	438.5	44	–	<b>60110-348</b>
Lieferung: montiert im Schrank oder am Gestell						Bestell-Nr./05
Lieferung: zum Schrank oder Gestell lose beigelegt						Bestell-Nr./35
<b>Zubehör</b>						
Pos. 6 Befestigungswinkel für Steckdosenleisten zur vertikalen Montage, St, 2 mm, VPE 2 Stück						<b>20110-068</b>
Befestigungsplatte zur Montage von zwei Steckdosenleisten nebeneinander zur vertikalen Montage, St, 2 mm, Höhe 70 mm, Breite 135 mm, VPE 2 Stück						23130-010

# Schrankzubehör – Steckdosenleisten

## IEC-STECKDOSENLEISTE MIT WIELAND® ANSCHLUSS



- Einbauhöhe 1 HE
- Eingang mit Wieland® GST 18-Stecker
- Ausgang mit IEC 60320 C13-Buchsen
- Ausführungen mit und ohne Überstromschutz
- Buchseneinsätze in den Farben weiß, schwarz oder rot
- Steckdosenleisten beim Einbau in alle vier Richtungen (in 90°-Schritten) drehbar
- Montage horizontal und vertikal möglich
- Gemäß IEC 60320

00708046

dfa44118



Zugsicherung durch Verriegelungslaschen

00708036



Überstromschutzschalter

00708049

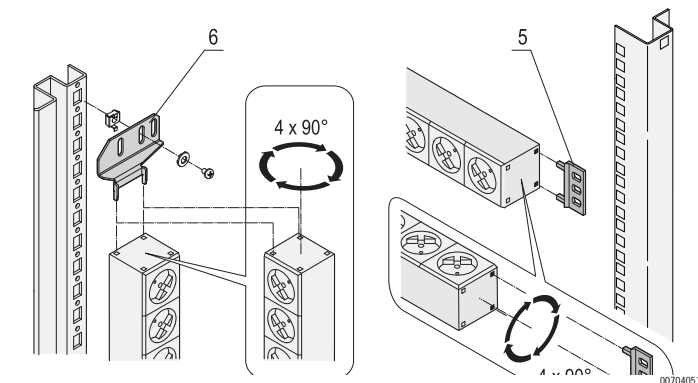


### LIEFERUMFANG

Pos.	Menge	Beschreibung
1	1	Al-Profil, 1 HE, eloxiert, Länge 438,5 mm, Tiefe 44 mm, Höhe 44,45; zur Aufnahme der Steckereinsätze
2	6/12	Steckereinsätze (35° gedreht, PA), Anzahl und Farbe siehe Bestellinformationen
3	2	Endstück, PA, RAL 7035
4	1	Anschlussbuchse Wieland® GST 18
5	2	Befestigungswinkel, PA, RAL 7035

### HINWEIS

- Befestigungswinkel für vertikale Montage bitte separat bestellen
- Netzanschlussleitungen siehe Seite 3.70
- 19"-Stromverteiler zum Anschluss mehrerer Steckdosenleisten siehe Seite 3.66
- Individuelle Konfiguration im Internet



Pos. 6 Befestigungswinkel zur vertikalen Montage

00704051

Beschreibung	Steckereinsätze	Länge Zoll	Länge mm	Tiefe mm	Funktionselement	Bestell-Nr.
IEC, weiß, Wieland®, mit Überstromschutzschalter	6	19"	438.5	44	Überstromschutz	<b>60110-349</b>
IEC, schwarz, Wieland®, mit Überstromschutzschalter	6	19"	438.5	44	Überstromschutz	<b>60110-350</b>
IEC, rot, Wieland®, mit Überstromschutzschalter	6	19"	438.5	44	Überstromschutz	<b>60110-351</b>
IEC, weiß, Wieland®	12	19"	438.5	44	–	<b>60110-340</b>
IEC, schwarz, Wieland®	12	19"	438.5	44	–	<b>60110-341</b>
IEC, rot, Wieland®	12	19"	438.5	44	–	<b>60110-342</b>
<b>Lieferung: montiert im Schrank oder am Gestell</b>						Bestell-Nr./05
<b>Lieferung: zum Schrank oder Gestell lose beigelegt</b>						Bestell-Nr./35
<b>Zubehör</b>						
Pos. 6 Befestigungswinkel für Steckdosenleisten zur vertikalen Montage, St, 2 mm, VPE 2 Stück						<b>20110-068</b>
Befestigungsplatte zur Montage von zwei Steckdosenleisten nebeneinander zur vertikalen Montage, St, 2 mm, Höhe 70 mm, Breite 135 mm, VPE 2 Stück						23130-010
Verriegelungslasche für IEC 60320-C13-Stecker VPE 12 Stück						<b>60110-362</b>
Netzanschlussleitung, IEC für Verriegelungslasche IEC 60320-C14-Stecker, IEC 60320 C13-Buchse, 0,5 m, 1 Stück						<b>60110-360</b>
Netzanschlussleitung, IEC für Verriegelungslasche IEC 60320-C14-Stecker, IEC 60320 C13-Buchse, 1 m, 1 Stück						<b>60110-361</b>

### BESTELLINFORMATIONEN

# Schrankzubehör – Steckdosenleisten

## ANSCHLUSSLEITUNGEN FÜR WIELAND® STECKDOSENLEISTEN


00708031

- Ermöglicht den einfachen Anschluss an die Stromversorgung (z.B. für Steckdosenleisten)
- Unterschiedliche Anschlussstecker
- Mit unterschiedliche Kabellängen erhältlich



### LIEFERUMFANG

Pos.	Menge	Beschreibung
1	1	Anschlussleitung, 1,5 mm <sup>2</sup> , schwarz, Ein-/ Ausgänge und Kabellängen siehe Bestellinformationen

### BESTELLINFORMATIONEN

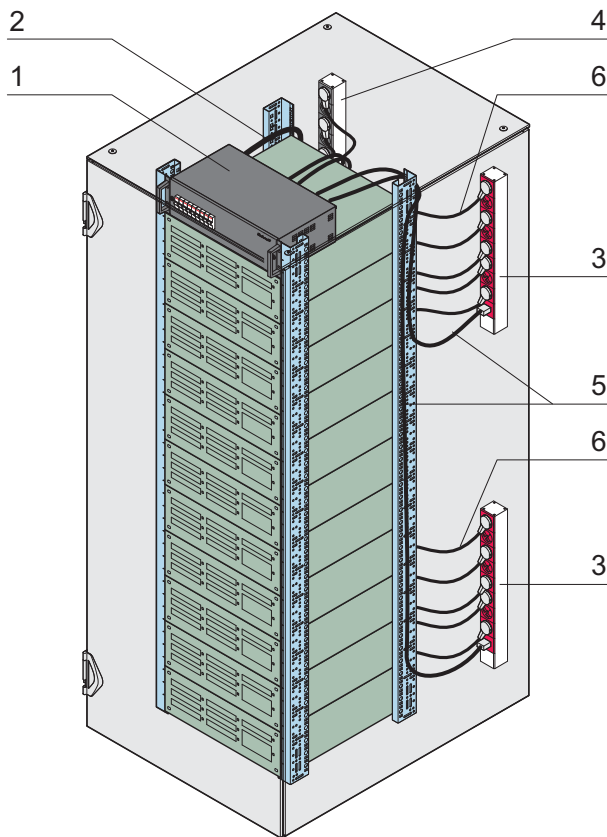
Eingang	Strom A	Ausgang	Länge m	Bestell-Nr.
Offenes Ende	16	Wieland® GST 18	1	<b>60110-320</b>
Offenes Ende	16	Wieland® GST 18	2,5	<b>60110-321</b>
Offenes Ende	16	Wieland® GST 18	5	<b>60110-322</b>
IEC 60309	16	Wieland® GST 18	1	<b>60110-323</b>
IEC 60309	16	Wieland® GST 18	2,5	<b>60110-324</b>
IEC 60309	16	Wieland® GST 18	5	<b>60110-325</b>
IEC 60320 C20	16	Wieland® GST 18	1	<b>60110-326</b>
IEC 60320 C20	16	Wieland® GST 18	2,5	<b>60110-327</b>
IEC 60320 C20	16	Wieland® GST 18	5	<b>60110-328</b>
SCHUKO/ UTE	16	Wieland® GST 18	1	<b>60110-329</b>
SCHUKO/ UTE	16	Wieland® GST 18	2,5	<b>60110-330</b>
BS-Stecker	13	Wieland® GST 18	1	<b>60110-331</b>
BS-Stecker	13	Wieland® GST 18	2,5	<b>60110-332</b>

### HINWEIS

- Andere Ein-/ Ausgänge, Kabellängen auf Anfrage
- Individuelle Konfiguration im Internet

# Schrankzubehör – Steckdosenleisten

## DREHSTROM-ELEKTROVERTEILUNG MIT 19"-STROMVERTEILER UND STECKDOSENLEISTEN MIT WIELAND® -ANSCHLUSS



- Modularer Aufbau
- Anschluss des 19"-Stromverteilers (3-phasig) im Schrank durch Elektriker
- Einfache Verkabelung der Steckdosenleisten mit "Plug & Play"

### VERKABELUNGSBEISPIEL

Pos.	Beschreibung
1	19"-Stromverteiler
2	Drehstromanschlusskabel
3	Steckdosenleisten mit Wieland® Anschluss, rot
4	Steckdosenleisten mit Wieland® Anschluss, schwarz
5	Netzanschlussleitung, von 19"-Stromverteiler zur Steckdosenleiste
6	Netzanschlussleitung, von Steckdosenleiste zu Verbraucher (z.B. Server)

01008070

## North America

Warwick, RI, USA

Tel +1.800.525.4682

San Diego, CA, USA

Tel +1.800.854.7086

## Europe, Middle East & India

Straubenhardt, Germany

Tel +49 7082 794 0

Betschdorf, France

Tel +33 3 88 90 64 90

Warsaw, Poland

Tel +48 22 209 98 35

Hemel Hempstead,

Great Britain

Tel +44 1442 24 04 71

Lainate, Italy

Tel +39 02 932 714 1

Dubai, United Arab Emirates

Tel +971 4 37 81 700

Bangalore, India

Tel +91 80 67152000

Istanbul, Turkey

Tel +90 216 250 7374

## Asia Pacific

Shanghai, China

Tel +86 21 2412 6943

Singapore

Tel +65 6768 5800

Shin-Yokohama, Japan

Tel +81 45 476 0271

Our powerful portfolio of brands:

**CADDY ERICO HOFFMAN RAYCHEM SCHROFF TRACER**



[nVent.com/SCHROFF](https://www.nVent.com/SCHROFF)