

Kraftig rørklemme for brann/sprinkler HD 40-45mm 1 1/4" Rør DN32, M8 M10 stang

KATALOGNUMMER

HDN045HD



CERTIFIERINGAR



DESIGN

Kälsvetsad anslutningsmutter har sidor för nyckel

PRODUKTATTRIBUT

Artikelnummer: 575006

Mutter ingår: Ja

Material: Stål

Yta: Varmförzinkat

Ytterdiameter (OD): 40 - 45 mm

Rörstorlek: 1 1/4" Min

NB/DN: 32

Stångstorlek (RS): M8;M10

Bredd (W): 30 mm

Tjocklek (T): 2.5 mm

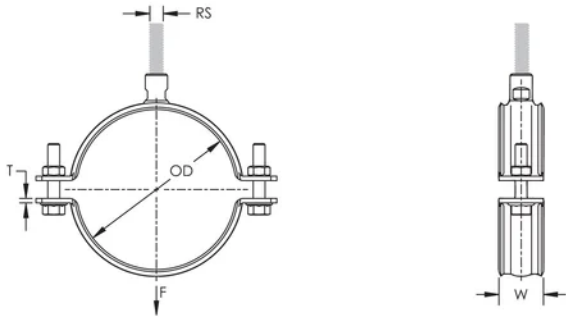
Skruvdiameter (Sc): 6 mm

Skruvdiameter, metrisk (Sc): M6

Skruvlängd (L): 30mm

Statisk belastning: 2000N

DIAGRAMS



VARNING

nVent produkter ska installeras och användas endast så som anges i nVents bruksanvisning och utbildningsmaterial. Bruksanvisningar är tillgängliga på www.nvent.com och från din nVent kundtjänstrepresentant. Felaktig installation, missbruk, felapplicering eller annan brist i att helt följa nVents instruktioner och varningar kan orsaka att produkten brister, egendomsskador, allvarliga kroppsskador och dödsfall och/eller ogiltigförklara din garanti.

North America

+1.800.753.9221

Option 1 – Customer Care

Option 2 – Technical

Support

Europe

Netherlands:

+31 800-0200135

France:

+33 800 901 793

Europe

Germany:

800 1890272

Other Countries:

+31 13 5835404

APAC

Shanghai:

+ 86 21 2412 1618/19

Sydney:

+61 2 9751 8500



Vårt starka utbud av varumärken:

CADDY

ERICO

HOFFMAN

ILSCO

SCHROFF

TRACHTE

